

Kerris^{MC}
Pull Down Kitchen Faucet
Ensemble/Pièces
Parts/Assembly
 9129.301
 Pull En Bas Robinet de Cuisine

HOT LINE FOR HELP
 For toll-free information and answers to your questions, call: 1-800-442-1902 Weekdays 8:00 a.m. to 6:00 p.m. EST
 To learn more about American Standard Faucets visit our website at: www.americanstandard-us.com
LINE D'ASSISTANCE TÉLÉPHONIQUE
 Pour toutes questions, appelez sans frais : 1 (800) 442-1902
 Du lundi au vendredi de 8 h à 18 h, HNE
ASSISTENCIA TELEFÓNICA
 Llame sin costo para obtener información y respuestas a sus preguntas: 1-800-442-1902 De lunes a viernes de 8:00 a.m. a 6:00 p.m. Hora Estándar del Este
 Para obtener más información sobre American Standard Faucets, visite nuestro sitio Web en: www.americanstandard-us.com

Conçus pour durer
 Nos produits comportent une garantie à vie limitée couvrant toutes les pièces, internes comme externes. GARANTIE À VIE LIMITÉE SUR LE FONCTIONNEMENT ET LES FINIS
 American Standard garantit ce produit contre tout défaut dans les matériaux, aussi longtemps que le consommateur acheteur original sera propriétaire de ce produit.
 American Standard fournit sans frais et à son choix, une ou des pièces ou un produit (ou, s'il n'est plus en vente, un produit comparable) en remplacement de ceux dont le matériel ou la fabrication se seraient avérés défectueux.
 Une preuve d'achat (facture d'achat originale) du consommateur acheteur original devra accompagner toute réclamation faite à American Standard. Cette garantie n'est pas transférable. Elle ne s'applique pas dans l'éventualité de dommages causés au produit suite à l'utilisation de pièces de rechange autres que les pièces originales American Standard, une erreur d'installation, l'abus, l'utilisation incorrecte ou l'entretien et le service effectués par un plombier, un entrepreneur, une entreprise commerciale et d'autres composants électroniques qui portent une garantie d'un an - à laquelle tous les termes de cette garantie s'appliquent, sauf la durée de la garantie limitée de cinq ans - à l'exception des solénoïdes et autres dommages survenus lors de l'installation, la réparation ou le remplacement. Cette garantie ne couvre pas les frais de main-d'œuvre engagés et/ou les dommages survenus lors de l'installation, la réparation ou le remplacement. Les dommages accidentels ou indirects. Cette garantie s'applique seulement sur les robinetteries American Standard fabriquées après le 1er juin 1996 et installées aux États-Unis, Mexique et au Canada.
 CETTE GARANTIE EST OFFERTE EXCLUSIVEMENT EN LIEU ET PLACE DE TOUTE AUTRE GARANTIE, Y COMPRIS LES GARANTIES DE QUALITÉ MARCHANDE OU APPLIQUÉES EN APPLICATION PARTICULIÈRE.
 Cette garantie contre un consommateur acheteur original d'une robinetterie American Standard des droits légaux spécifiques peut varier d'un état à l'autre ou d'une province à l'autre. Dans certains états ou provinces, l'exclusion ou la limitation des dommages accidentels ou indirects n'est pas permise; ces exclusions peuvent donc ne pas s'appliquer à vous.

Built To Last
 We stand behind our products with a Limited Lifetime Warranty that covers all parts inside and out.
 LIMITED LIFETIME FUNCTION AND FINISH WARRANTY
 American Standard warrants this product to be free from defects in materials for as long as the original consumer purchaser owns this product. American Standard will provide free of charge, at its sole option, replacement part(s) or product (or if no longer available, a comparable product) to replace those which have proven defective in materials or workmanship.
 Proof of purchase (original sales receipt) from the original consumer purchaser must be made available to American Standard for all warranty claims. This warranty is non transferable. It does not apply in the event of product damage due to the use of other than genuine American Standard replacement parts, installation error, abuse, misuse or improper care and maintenance (whether performed by a plumber, contractor, service provider or member of the purchaser's household). The warranty excludes damage due to aggressive air or water conditions, or harsh or abrasive cleaners and/or materials. The warranty excludes all industrial, commercial and business usage, whose purchasers are hereby extended a five year limited warranty (with the exception of solenoid valves and other electronic components which carry a one year warranty) applying to all other terms of this warranty except duration. This warranty does not cover labor charges incurred and/or damage sustained in installation, repair or replacement, not incidental or consequential damages. This warranty is applicable only to American Standard faucets manufactured after June 1, 1996 and installed in the United States, Mexico and/or Canada.
 THIS WARRANTY IS EXCLUSIVELY IN LIEU OF ALL OTHER WARRANTIES, INCLUDING ANY IMPLIED WARRANTIES OF MERCHANTABILITY OR FITNESS FOR A PARTICULAR PURPOSE.
 This warranty gives the original consumer purchaser of an American Standard faucet specific legal rights which may vary from state to state or from province to province. In some states or provinces the exclusion or limitation of incidental or consequential damages is not allowed, so those exclusions may not apply to you.
 Nos produits comportent une garantie à vie limitée couvrant toutes les pièces, internes comme externes.

Products Designed Around You
 Des produits conçus en fonction de vos besoins

American Standard

STYLE	PERFORMANCE	INNOVATION
STYLE	RENDEMENT	INNOVATION
	TOILETS • American Standard's everyday and premium toilets are glazed with a patented EverClean® finish that is easier to clean, and helps the toilet stay clean longer.	FIGHT STAINS WITH EVERCLEAN® COMBATTEZ LES TACHES AVEC EVERCLEAN® 91,000 FLUSHES & STILL CLEAN 91 000 CHASSES ET TOUJOURS PROPRE
	TOILETTES • Tous les jours de American Standard et les toilettes de première sont vernies avec un breveté Nish EverClean® qui est plus facile à nettoyer, et aide à la toilette de rester propre plus longtemps.	Turbine Technology FloWise® Showerheads Use Less Water Technologie turbine FloWise® qui nécessite moins d'eau.
	SINKS & VANITY TOPS • Select models feature our permanent EverClean® surface.	SelectFlo provides five functions to complete any kitchen task at hand SelectFlo offre cinq fonctions à remplir toutes les tâches de cuisine à portée de main
	LAVABOS ET MEUBLES-LAVABOS • Certains modèles sont dotés de notre surface permanente EverClean®.	EASY TO INSTALL SPEED CONNECT™ SYSTEM SIMPLER, FASTER, SMARTER. FACILE À INSTALLER VITESSE SYSTÈME CONNECT™ PLUS SIMPLE, PLUS VITE, PLUS INTELLIGEMENT. *Available on select American Standard faucets. *Disponible sur une sélection de robinets, standard américain
	SHOWERHEADS • Look for high efficiency designs that use 40% less water while providing an invigorating shower.	Select whirlpools feature both Deep Soak Max drain & sleek Clean Jets™ Sélectionnez tourbillons disposent la fois profonde tremper drainer Max & Élégant Jets Clean™
	POMMES DE DOUCHE • Designs très efficaces qui utilisent 40 % moins d'eau tout en vous permettant de prendre une douche stimulante.	KITCHEN FAUCETS • Many functional options available including pull-out sprays, multiple spray functions and high-arc swivel spouts.
	ROBINETS DE CUISINE • Nombreuses possibilités fonctionnelles disponibles incluant gigogne pulvérisations, plusieurs fonctions de pulvérisation et haute-arc pivotant.	ROBINETS DE BAIN • Designs intemporels offrent une durée de vie limitée garantie sur la fonction et nish.
	BATH FAUCETS • Timeless designs offer a lifetime limited warranty on function and finish.	WHIRLPOOLS & AIR BATHS • Unique EverClean® feature protects pipes and jets from mold, mildew, and more, for a cleaner soak.
	BAINS TOURBILLONS ET BAINS D'AIR • La fonction unique EverClean® protège les tuyaux et jets contre la moisissure, la rouille et plus, pour un meilleur nettoyage.	The Responsible Bathroom Making the right choice doesn't require sacrifice. The average family of four can save more than 33,000 gallons a year simply by installing water efficient American Standard toilets, showers and faucets. Learn more with interactive tools and information at www.responsiblebathroom.com
	La Salle de Bain Responsable Faire le bon choix ne requiert aucun sacrifice. Une famille moyenne de quatre personnes peut économiser plus de 33 000 gallons d'eau par année uniquement en installant des toilettes, douches et robinets American Standard efficaces. Pour en savoir davantage, consultez les outils interactifs et les renseignements au www.responsiblebathroom.com	

PART OF LIXIL

Kerris™ Pull Down Kitchen Faucet
 9129.301
Pull En bas Robinet de Cuisine Kerris^{MC}
 9129.301

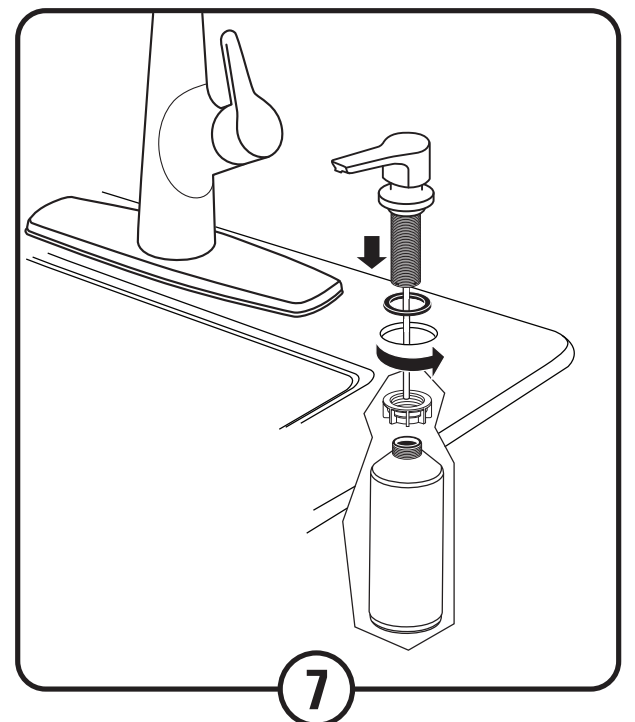
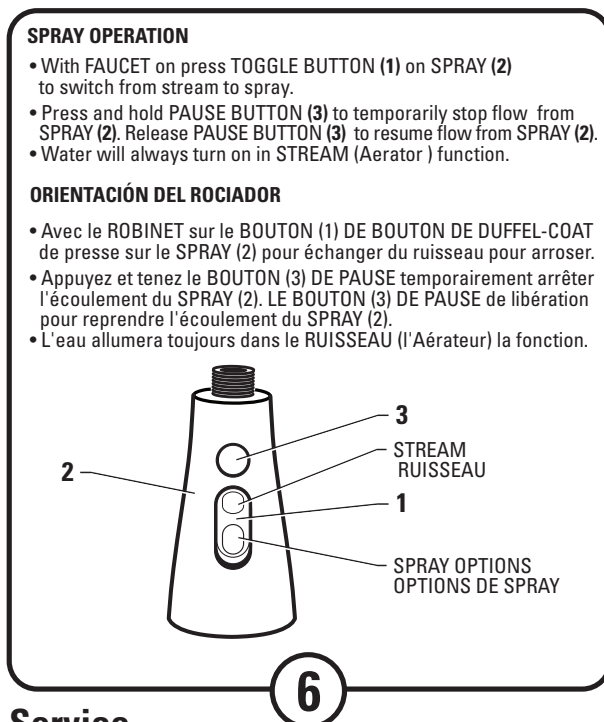
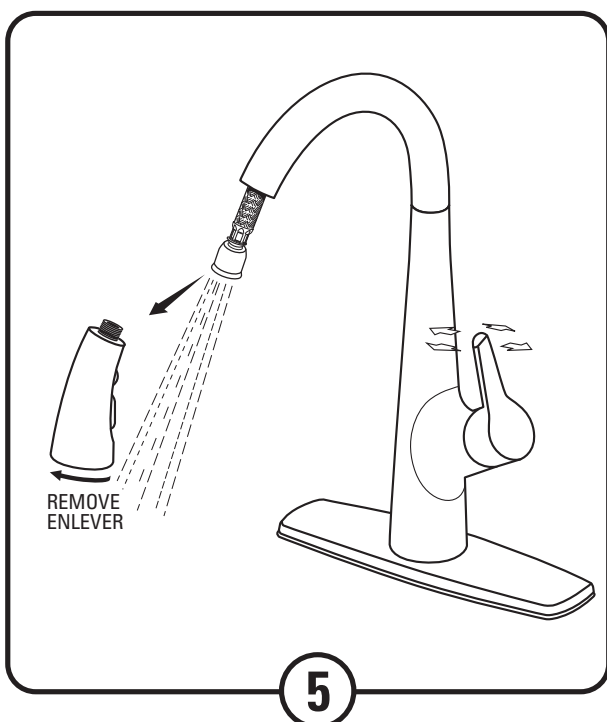
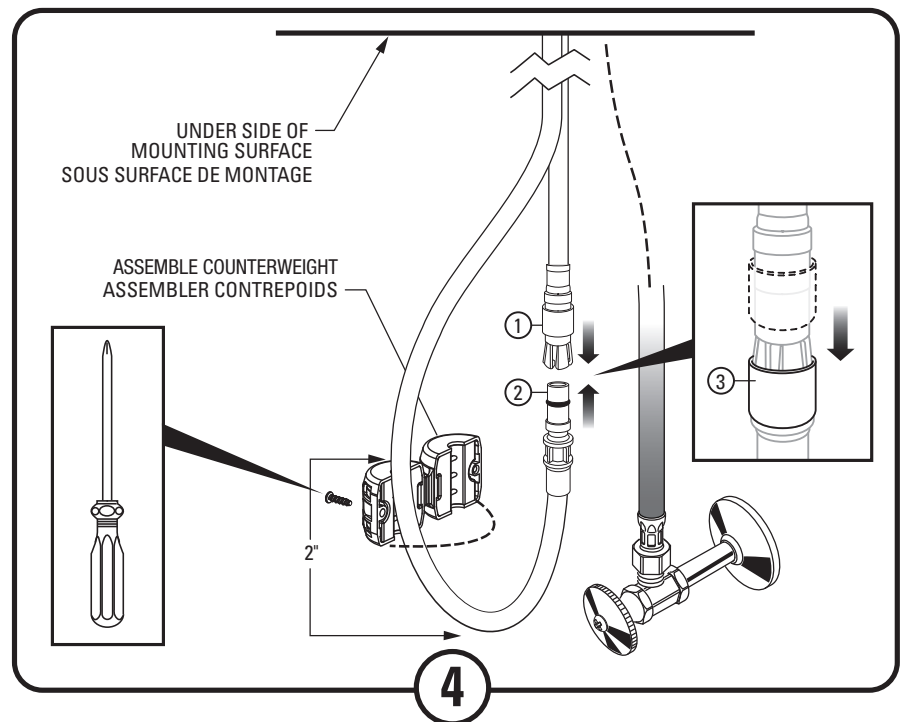
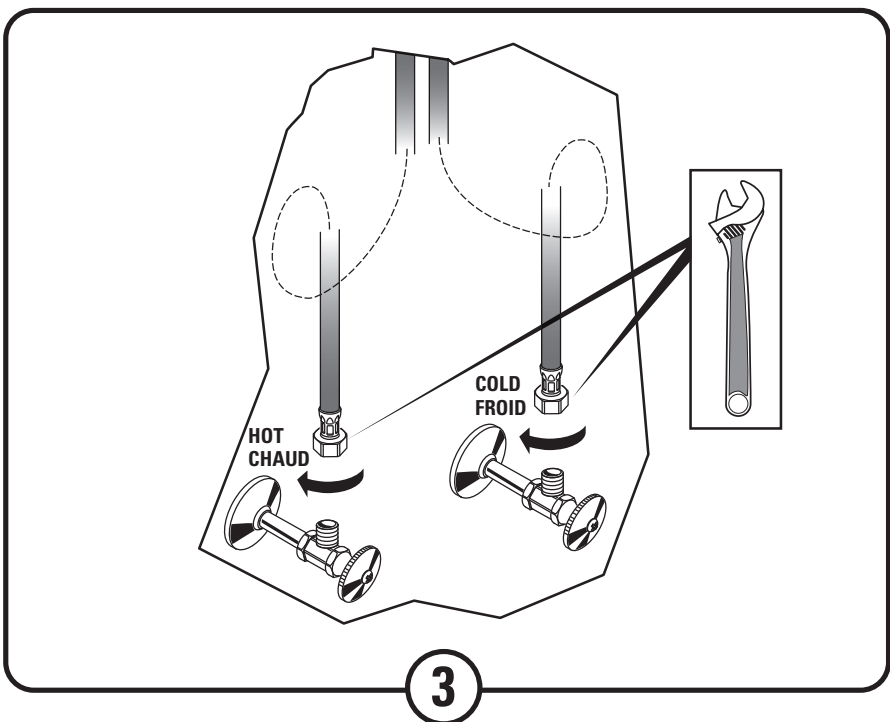
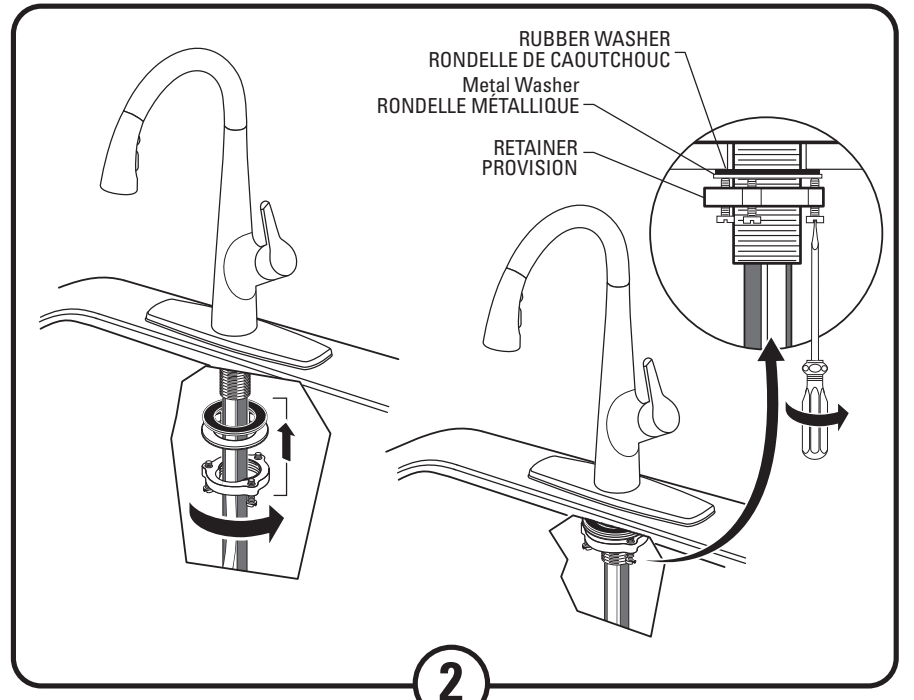
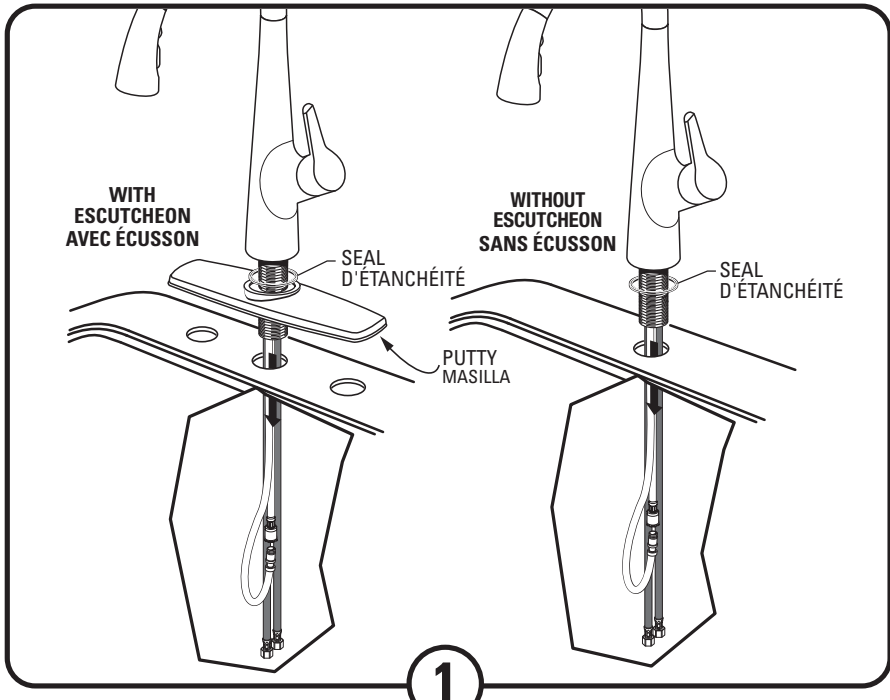
OWNERS MANUAL
MANUEL DU PROPRIÉTAIRE

THANK YOU
 You have purchased a stylish and functional American Standard kitchen faucet.
 At American Standard we engineer our faucets to perform as great as they look, with features like ceramic disc valves that provide smoother, more reliable operation and Lifetime Limited Warranties that allow you to enjoy drip-free performance and beauty for as long as you own your faucet. Welcome to **style that works better™** for you.
 We invite you to visit www.americanstandard.com and submit a product review. We are eager to hear what you like about our products and also how we can improve them.
MERCI.
 Vous avez acheté un robinet de cuisine fonctionnel et élégant d'American Standard.
 Chez American Standard, nous fabriquons des robinets aussi performants qu'élégants, dotés de caractéristiques telles qu'un robinet obturateur à plaques céramique, qui rend le fonctionnement plus fiable et plus coulant, ainsi qu'une garantie à vie limitée qui vous procure un rendement antigoutte et maintient l'élégance de votre robinet tant qu'il vous appartient. Nous joignons donc le style à l'agréable™.
 Nous vous invitons à visiter www.americanstandard.com et présenter une revue de produit. Nous sommes impatients d'entendre ce que vous aimez sur nos produits et aussi comment nous pouvons les améliorer.

*BASED ON INTERNALLY CONDUCTED LIFECYCLE FLUSH TEST CONTINUOUSLY RUNNING FOR 91,000 FLUSHES(65 DAYS) COMPARING A TOILET WITH EVERCLEAN® SURFACE VERSUS A TOILET WITH AN ORDINARY SURFACE WITHOUT ANTIMICROBIAL PROPERTIES USING THE SAME WATER SOURCE. NO MEDIA WAS INTRODUCED.
 *BASE SUR UN TEST RÉALISÉ EN INTERNE SUR LE CYCLE DE VIE D'UNE CHASSE QUI EFFECTUE EN CONTINU 91 000 CHASSES (65 JOURS) EN COMPARANT UNE TOILETTE À SURFACE EVERCLEAN® AVEC UNE TOILETTE À SURFACE ORDINAIRE SANS CARACTÉRISTIQUES ANTIMICROBIENNES UTILISANT LA MÊME SOURCE D'EAU, SANS MATÉRIAU INTRODUIT.



Installation Instructions Instructions d'installation



Care and Cleaning:

Do: Simply rinse the product clean with clear water, dry with a soft cotton flannel cloth.

Do Not: Clean the product with soaps, acid, polish, abrasives, harsh cleaners, or a cloth with a coarse surface.

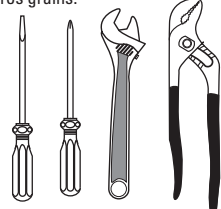
Instructions d'Entretien:

A FAIRE: simplement rincer le robinet avec de l'eau propre, sécher avec un chiffon doux en coton.

À NE PAS FAIRE: nettoyer avec des savons, de l'acide, des produits à polir, des détergents abrasifs ou un chiffon à gros grains.

Recommended Tools Outils nécessaires

Note: Supplies and P-Trap not included and must be purchased separately.



Remarque: des tuyaux, siphon en p ou des arrondies (non inclus) peuvent être achetés séparément.

Service

If Faucet Drips Proceed As Follows:

- Turn VALVE in OFF position.
- If faucet drips, operate HANDLE several times from OFF to ON. Do not apply excessive force.
- AERATOR may accumulate dirt causing distorted and reduced water flow. Remove AERATOR and rinse clean

To Change Cartridge:

- Remove INDEX BUTTON (1), loosen HANDLE SCREW (2) and remove HANDLE (3).
- Unthread the ESCUTCHEON CAP (4). Unthread three MOUNTING SCREWS (5). Unthread the Adapter (9).
- Lift CARTRIDGE (6) off MANIFOLD (7) and remove CARTRIDGE SEALS (8).
- Clean MANIFOLD (7), CARTRIDGE (6) ports and SEALS (8).
- Place SEALS (8) into CARTRIDGE PORTS (6a).
- Place CARTRIDGE (6) onto MANIFOLD (7) and tighten MOUNTING SCREWS (5) alternately and tighten adapter (9).
- Replace ESCUTCHEON CAP (4), HANDLE (3), tighten HANDLE SCREW (1) and install INDEX BUTTON (2).

Entretien

Si le robinet fuit, procédez comme suit :

- Fermez le ROBINET.
- Si le robinet fuit, tournez les POIGNÉES plusieurs fois de la position ARRÊT à la position MARCHÉ. N'appliquez pas une force excessive.
- La saleté peut s'accumuler dans l'AÉRATEUR et ainsi réduire le débit d'eau. Retirez l'AÉRATEUR et rincez-le.

Pour changer la cartouche :

- Retirez l'INDICATEUR (1), desserrez la VIS DE LA POIGNÉE (2) et enlevez la POIGNÉE (3).
- Dévissez le CAPUCHON DE L'ÉCUSSON (4). Dévissez les trois VIS DE MONTAGE (5). Dévissez l'adaptateur (9).
- Soulevez la CARTOUCHE (6) du MANIFOLD (7) et retirez les JOINTS D'ÉTANCHÉITÉ DE LA CARTOUCHE (8).
- Nettoyez le MANIFOLD (7), les ports de la CARTOUCHE (6) et les JOINTS D'ÉTANCHÉITÉ (8).
- Placez les JOINTS D'ÉTANCHÉITÉ (8) dans les PORTS DE LA CARTOUCHE (6a).
- Placez la CARTOUCHE (6) sur le MANIFOLD (7), serrez les VIS DE FIXATION (5) l'une après l'autre et serrez l'adaptateur (9).
- Remettez en place le CAPUCHON DE L'ÉCUSSON (4) et la POIGNÉE (3), serrez la VIS DE LA POIGNÉE (1) et installez l'INDICATEUR (2).

