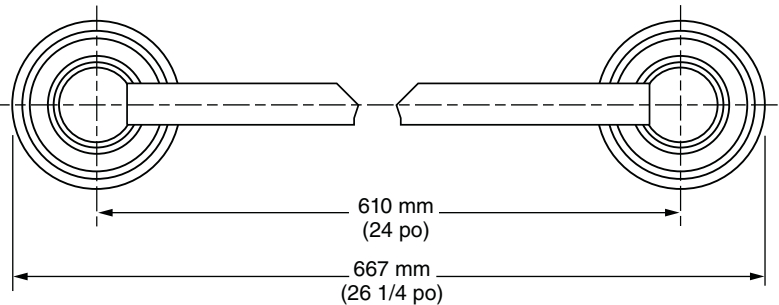
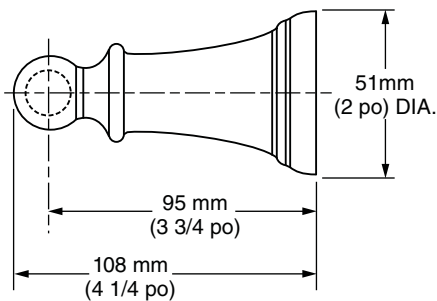
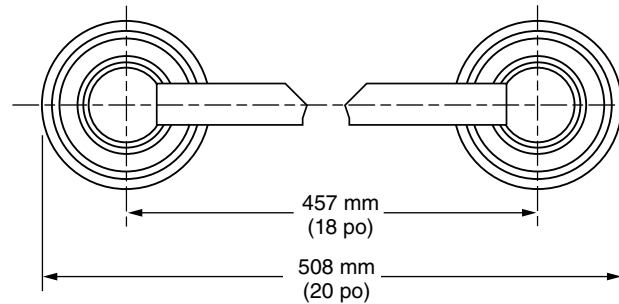
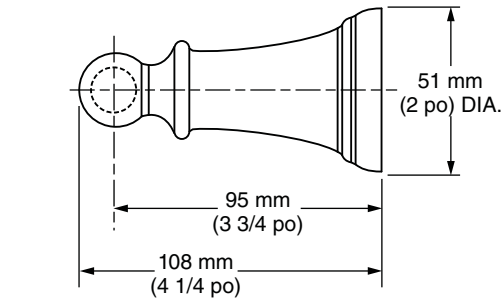


**NUMÉRO DE MODÈLE :**

- ☐ 8334018 - Porte-serviettes de 18 po (457 mm)
- ☐ 8334024 - Porte-serviettes de 24 po (610 mm)

**Finis proposés :**

.002	Chrome poli
.224	Bronze huilé
.295	Nickel satiné (PVD)



**CARACTÉRISTIQUES DU PRODUIT :**

**Matériau de construction :** construction métallique pour une durée de vie accrue. Tige en laiton.

**Dispositif de fixation dissimulé :** aucune vis de pression exposée.

**Facile à installer.**

**Durabilité des finis :** les finis en chrome et en PVD ne se terniront jamais.

**CARACTÉRISTIQUES SUGGÉRÉES :**

Les porte-serviettes de 18 po (457 mm) et 24 po (610 mm) devront disposer d'une construction en métal et d'un fini en PVD à l'épreuve des ternissures. La tige devra être en laiton. Le modèle devra inclure un dispositif de fixation dissimulé, empêchant l'exposition des vis de pression. Le porte-serviettes sera le modèle American Standard n° 8334\_\_\_\_.