

TU353508 Garniture bain/douche

DESCRIPTION GÉNÉRALE

Cartouche double en céramique et à pression équilibrée : offre une conception monopiece avec disques et bobine d'équilibrage en céramique. Comprend des clapets anti-retour intégrés et un arrêt de sécurité. Cartouche disponible pour une installation dos à dos. La bobine d'équilibrage en céramique maintient une température de sortie constante en réponse aux variations de la pression d'alimentation d'eau chaude et d'eau froide. Les disques en céramique sans rondelle assurent un mouvement régulier de la poignée et ne sont pas affectés par une eau dure. Passe de « Off » à « Cold » à « Hot » (éteint, froid, chaud).

Garniture : comprend une pomme de douche de 6 po économisant l'eau avec un débit maximal de 1,75 gpm/6,6 L/min. Bec déviateur en métal à emboîter. Garniture de robinetterie murale en métal avec levier en métal.

PRODUCT FEATURES

Cartouche monopiece : simplifie l'installation et l'entretien.

Cartouche double en céramique à pression équilibrée : combinaison d'une valve à disque en céramique et d'une bobine d'équilibrage en céramique dans une cartouche monopiece.

Valve à disque en céramique : garantit une performance anti-gouttes à vie et un fonctionnement en douceur de la poignée.

Bobine d'équilibrage en céramique : maintient une température de sortie constante en réponse aux variations de pression d'alimentation en eau chaude et en eau froide. La céramique n'est pas affectée par les dépôts de minéraux et l'eau dure.

Clapets anti-retour intégrés : conçus pour éliminer les flux croisés.

Arrêt de sécurité réglable : limite la quantité d'eau chaude qui peut se mélanger à l'eau froide. Réduit le risque de brûlure accidentelle.

Zone de confort : offre une plus grande plage de températures de la douche en réglant avec précision la température souhaitée.

Capacité d'inversion : le chaud et le froid peuvent être inversés rapidement et facilement.

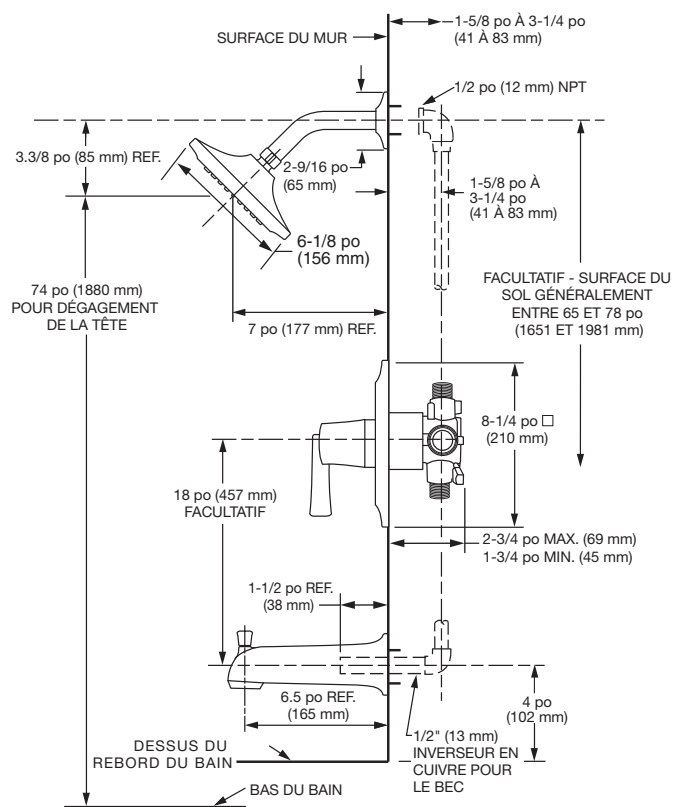
Économie d'eau : économie de 30 % de l'eau utilisée.

NUMÉRO DE MODÈLE :

KITS DE GARNITURE :

- TU353508 Garniture de robinet Townsend pour bain/douche avec cartouche à pression équilibrée.** Poignée à levier. Pomme de douche à économie d'eau. SANS corps de valve.
- TU353507 Garniture de robinet Townsend pour douche seulement avec cartouche à pression équilibrée.** Poignée à levier. Pomme de douche à économie d'eau. SANS corps de valve.
- TU353500 Garniture de robinet Townsend seulement avec cartouche à pression équilibrée.** Poignée à levier. SANS corps de valve.

À utiliser avec les corps de valve Flash^{MD}



SPÉCIFICATION SUGGÉRÉE

La robinetterie du bain et de la douche doit être équipée d'une pomme de douche à trois fonctions permettant d'économiser de l'eau, avec un débit maximal de 1,75 gpm/6,6 L/min. Elle doit comporter cartouche double céramique à pression équilibrée. La cartouche doit être dotée de clapets anti-retour intégrés pour éliminer les flux croisés. Conforme à la norme ASSE1016 à 1,3 gpm. La cartouche doit également être équipée d'une butée de sécurité en cas de température élevée. Le raccord doit être d'American Standard - Kit de garniture modèle TU735350_... et corps de robinet Flash modèle RU10_....

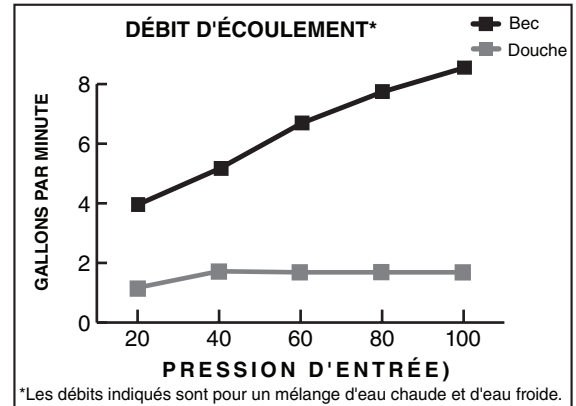
CODES ET NORMES

Ces produits respectent ou dépassent les codes et normes suivants :

ASSE 1016 / ASME A112.18.1016 / CSA B125.16

ASME A112.18.1 / CSA B125.1

Rated to meet ASSE 1016 @ 1.3gpm



KITS DE GARNITURE *	Numéro du produit	Description	Finis offerts				
			Chrome poli	Nickel poli	Bronze Legacy	Nickel brossé	Noir mat
			002	013	278	295	243
TU353508	Garniture de robinet Townsend pour bain/douche avec cartouche à pression équilibrée. Poignée à levier. Pomme de douche à économie d'eau. SANS corps de robinet.						
TU353507	Garniture de robinet Townsend pour douche seulement avec cartouche à pression équilibrée. Poignée à levier. Pomme de douche à économie d'eau. SANS corps de robinet.						
TU353500	Garniture de robinet Townsend seulement avec cartouche à pression équilibrée. Poignée à levier. SANS corps de robinet.						

*** LA GARNITURE ET LE ROBINET BRUT DOIVENT ÊTRE COMMANDÉS SÉPARÉMENT.**

CORPS DE ROBINET BRUT	Description	Sans butée de tournevis	Avec butée de tournevis
	Corps de valve brut. Entrées/sorties universelles	RU101	RU101SS
	Corps de valve brut. Entrées/sorties pour les raccords à compression	RU102	RU102SS
	Corps de valve brut. Entrées PEX/sorties universelles pour système PEX à anneau à sertir (ASTM F1807)	RU107	RU107SS
	Corps de valve brut. Entrées coudées PEX/sorties universelles pour système PEX à anneau à sertir (ASTM F1807)	RU107E	RU107ESS
	Corps de valve brut. Entrées PEX/ sorties universelles pour système PEX à expansion à froid (ASTM F1960)	RU108	RU108SS
	Corps de valve brut. Entrées coudées PEX/sorties universelles pour système PEX à expansion à froid (ASTM F1960)	RU108E	RU108ESS

ACCESSOIRE FACULTATIF	Numéro du produit	Description
	M970649-YYY0A	Kit d'installation profonde

Conforme au code CSA B651 sur les installations accessibles. Vérifiez les codes locaux.

Conforme aux directives de l'American Disabilities Act et à la norme ANSI A117.1 Exigences pour les personnes ayant un handicap physique.

PART OF LIXIL