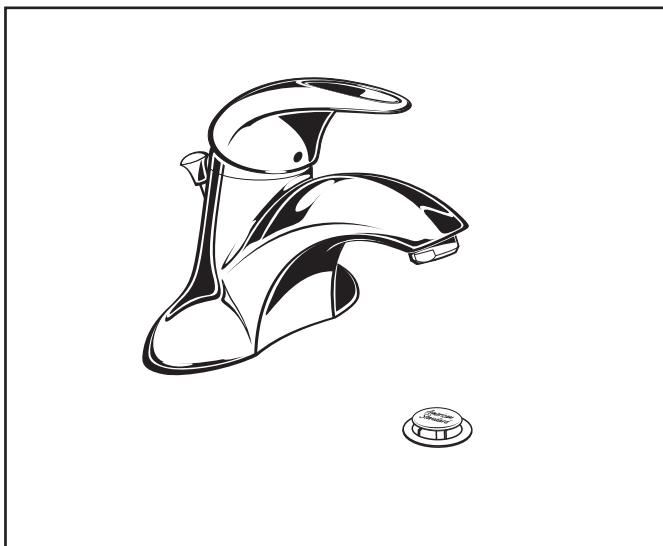
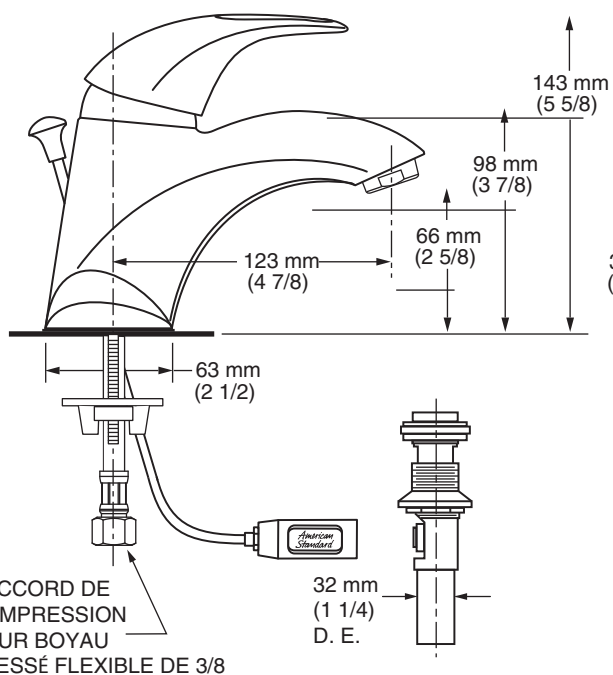


American Standard



7385 000 Illustré.



DESCRIPTION GÉNÉRALE:

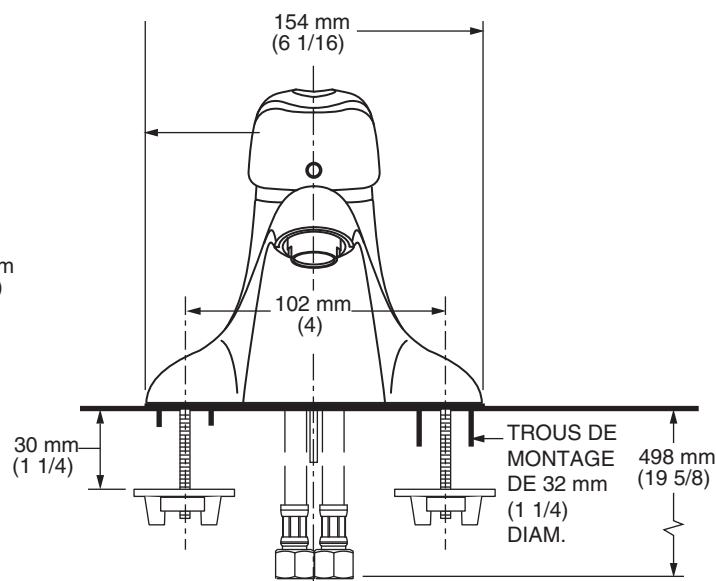
Corps entièrement métallique pour utilisation avec choix de poignée métallique à levier ou à levier indexé. Cartouche à disque en céramique de 47 mm, sans rondelle avec dispositif anti-brûlures. Passages d'eau en laiton coulé durable. Boyaux d'alimentation de tressage flexible avec raccords de compression de 3/8 po. Long câble flexible de renvoi en acier inoxydable de 20 po (500 mm), pré-assemblé avec le corps du robinet. Corps de renvoi métallique Speed Connect^{MC} avec rallonge tubulaire de 32 mm (1 1/4 po). Débit maximum de 8,3 l/min (1,84 gpm) à 60 lb/po² (410 kPa). Installation du robinet pour entraxe de 102 mm (4 po).

RELIANT 3

ROBINET DE LAVABO À MONOCOMMANDE

NUMÉRO DE MODÈLES:

- ❑ **7385 000 Robinet à monocommande**
Poignée métallique à levier. Bonde mécanique à raccord Speed Connect^{MC}.
- ❑ **7385 004 Robinet à monocommande**
Poignée métallique à levier indexé. SANS renvoi et tige de levage.



CARACTÉRISTIQUES DU PRODUIT:

Passages d'eau en laiton coulé avec boyau tressé flexible: Durable. Moins de possibilité de fuite.

Cartouche à disque en céramique: Assure un contrôle précis et en douceur de la poignée, sans entretien, tout en offrant une garantie à vie contre l'égouttement.

Dispositif anti-brûlures réglable: Limite le volume d'eau chaude mélangé à l'eau froide. Réduit les risques de brûlures par accident.

Faible teneur en plomb: Rencontre les exigences de la norme standard NSF 61/section 9 et de la Proposition 65 à l'égard du plomb.

Bonde mécanique exclusive Speed Connect^{MC}:

- Moins de pièces, s'installe en moins de temps
- Aucun réglage requis - étanche dès la première fois, à tout coup
- Câble flexible en acier inoxydable - s'installe sans effort dans les endroits restreints

Choix des finis: Offert en Chrome poli ou Satin (PVS)

Installation simple pour une personne: Robinet se dépose par le dessus. Écrous à oreilles se fixant rapidement en place.

American Standard

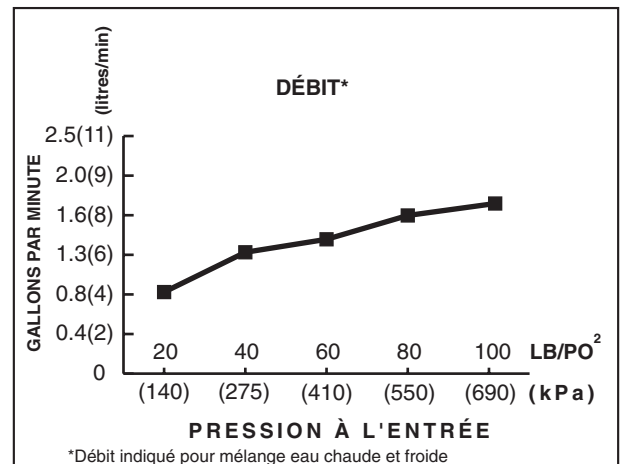
RELIANT 3

ROBINET DE LAVABO
À MONOCOMMANDE

CODES ET NORMES

Ces produits respectent ou surpassent les codes et normes suivants:

ANSI A117.1
ASME A112.18.1M
CSA B 125
NSF 61/section 9



Numéro du produit	Description	Choix des finis	
		Chrome poli	Satin PVS
7385 000	Robinet de lavabo. Poignée métallique à levier. Bonde mécanique à raccord Speed Connect ^{MC}	002	295
7385 004	Robinet de lavabo. Poignée métallique à levier indexé. SANS renvoi et tige de levage		



Rencontre les recommandations de la loi Américaine et les exigences **ANSI A117.1** pour les personnes souffrant de déficiences physiques.

*Fini EverClean^{MC}

- Offert avec choix de finis Chrome poli (002) ou Satin (295)
- Les taches s'enlèvent d'un simple coup de chiffon
- Élimine la nécessité de nettoyeurs et de frottage