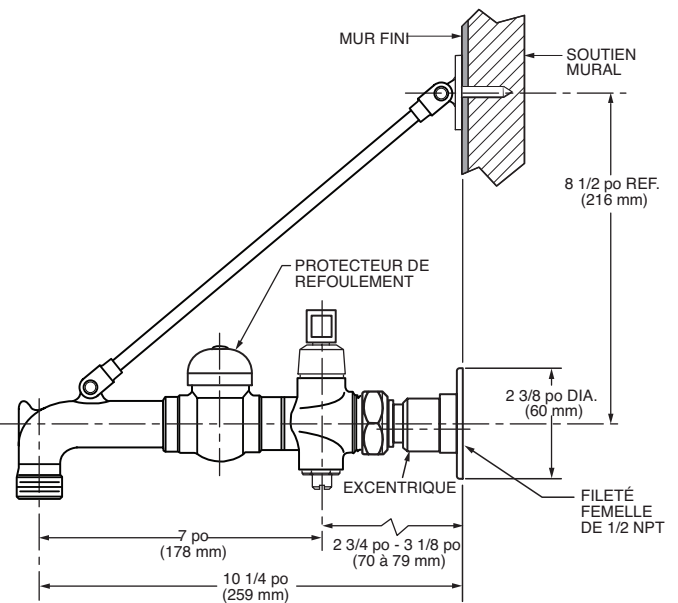
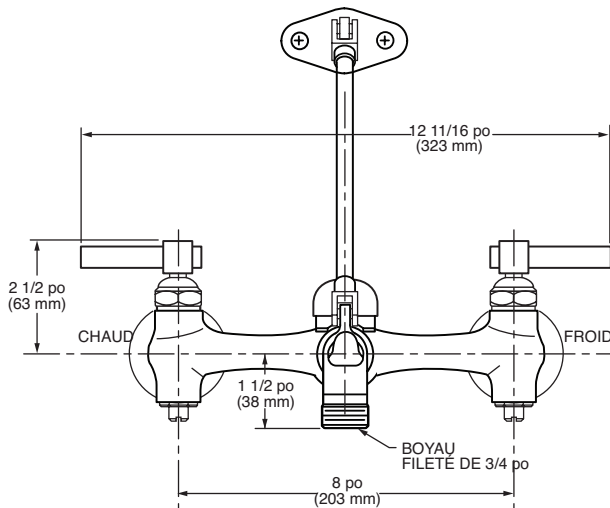


NUMÉRO DE MODÈLE :

■ **8344 212 Robinet de service avec coupleur apparent fixé au mur**

Attache dans le haut. Bec en laiton coulé de 6 po (152mm) avec brise-vide. Cartouche à disque en céramique. Robinets d'arrêt intégrés. Poignées à levier métalliques anti-vandalisme. Crochet pour seau. Bout du bec fileté de 3/4 po. Entrées filetées femelles NPT de 1/2 po.



DESCRIPTION GÉNÉRALE :

Corps en laiton coulé. Poignées à levier métalliques avec indicateur "chaud" et "froid". Cartouches à disque en céramique de 1/4 tour. Brise-vide pour prévenir les refoulements. Robinets d'arrêt intégrés. Bec à bout fileté avec crochet pour seau. Entrées femelles de 1/2 po réglables de 7 7/8 po to 8 1/8 po (200 mm-206 mm).

CODES ET NORMES

Ces produits respectent ou dépassent les normes et codes suivants :

- ASME A112.18.1
- CSA B 125
- ANSI A117.1
- IAPMO (cUPC)

SPÉCIFICATION SUGGÉRÉE :

Robinet de service avec coupleur apparent fixé au mur est doté corps en laiton avec robinets d'arrêt intégrés. Bec en laiton avec Crochet pour seau, attache dans le haut, et poignées à levier métalliques anti-vandalisme. Doté d'un brise-vide pour prévenir les refoulements, ainsi que des cartouches de robinet à 1/4 de tour sans rondelle. Le robinet doit être le modèle no 8344 212.004.

CARACTÉRISTIQUES DU PRODUIT:

Cast Brass Construction: Durable - Excellent in high use applications.

Ceramic Disc Valve Cartridges: Assure a lifetime of drip-free performance.

Brise-vide : Prévient les refoulements.

D'arrêts intégrés : Permet un accès facile et pratique.

Attache dans le haut : Pour un soutien accru.

