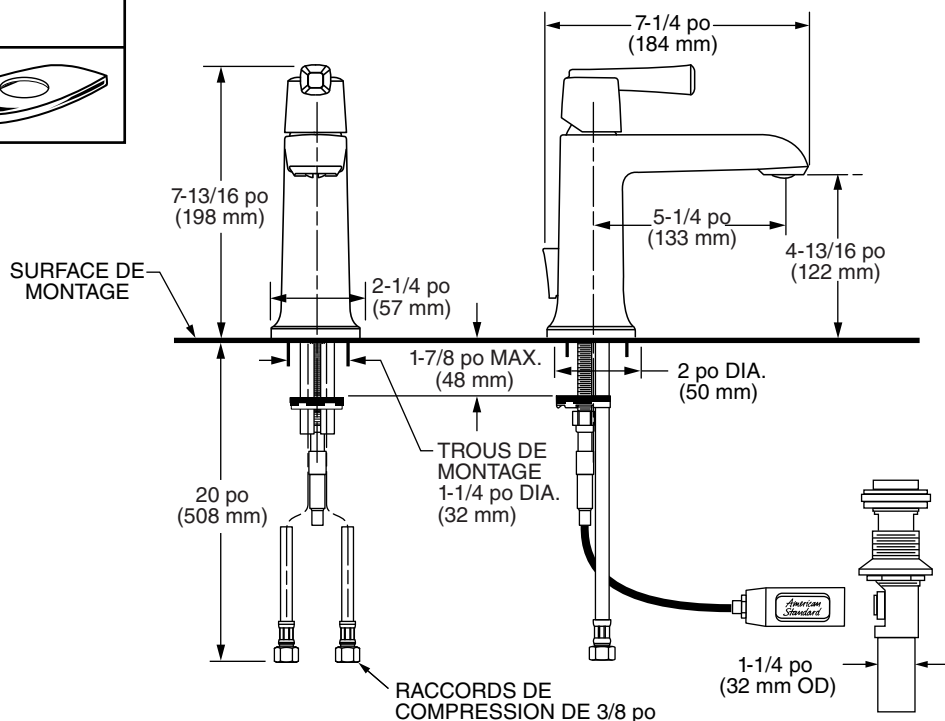


NUMÉRO DE MODÈLE :

- ❑ **7353101 Robinet à commande unique Townsend**
Poignée à levier métallique. Renvoi Speed Connect^{MD} métallique.

ACCESSOIRES DISPONIBLES :

- ❑ **7353101P Plaque de finition seulement**



DESCRIPTION GÉNÉRALE :

Corps en laiton. Poignée entièrement en métal. cartouche de robinet à disque céramique de 28 mm avec commande de volume et butée de limite d'eau chaude. Boyaux d'alimentation en flexibles tressés avec raccords à compression de 3/8 po. Câble de renvoi flexible de 20 po (508 mm) en acier inoxydable déjà installé sur le corps du robinet. Corps de renvoi Speed Connect^{MD} métallique avec queue de 1 ¼ po (32 mm). Débit maximum de 1 gpm/4,5 l/min. Robinet peut être monté sur 4 po (102 mm) centres utilisant la plaque de finition d'option ou orifice de fixation unique méthode.

CARACTÉRISTIQUES DU PRODUIT :

Cartouche de robinet à disque céramique : assure un fonctionnement en douceur à vie et un rendement antigouttes.

Dispositif de sécurité anti-brûlure réglable : Limite la quantité d'eau chaude à être mélangée à l'eau froide. Réduit le risque de brûlure accidentelle.

Renvoi en métal Speed Connect exclusif :

- Moins de pièces. Installation plus rapide.
- Aucune modification nécessaire – installation garantie à la première tentative.
- Câble flexible en acier inoxydable – installation facile dans les lieux restreints.

Faible teneur en plomb : Le robinet contient une quantité de plomb inférieure ou égale à 0,25% par moyenne pondérée.

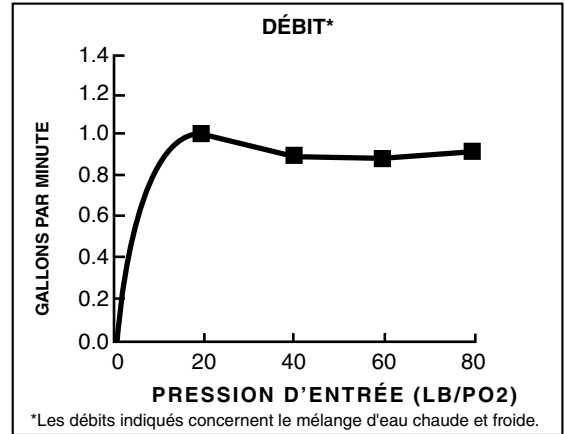
SPÉCIFICATION SUGGÉRÉE :


Robinet de lavabo à commande unique dotée d'un corps en laiton coulé avec poignée à levier métallique. Robinet doit être équipé Boyaux d'alimentation flexibles tressés avec raccords à compression de 3/8 po (10 mm). Il est également doté d'une cartouche de robinet à disque céramique sans rondelle avec integral hot limit safety stop. Doit avoir un corps de bonde en métal activé par un câble en acier inoxydable. Robinet de modèle American Standard no 7353101. _ _ _ .

CODES ET NORMES

Ces produits respectent ou dépassent les normes et codes suivants :

- ANSI A117.1**
- ASME A112.18.1**
- NSF 61/Section 9 and Annex G**
- CSA B125.1**



Numéro du produit	Description	Options de fini			
		Chrome poli	Nickel poli (PVS)	Bronze Legacy	Nickel satin (PVS)
		002	013	278	295
7353101	Robinet de lavabo à commande unique Townsend. Bonde mécanique en métal à raccord Speed Connect ^{MD} 				
7353101P	Optional Plaque de finition seulement (Pour le montage sur 4 po centres)				



Respecte les recommandations de la loi américaine sur les déficiences (american disabilities act) et les exigences ANSI B117.1 Exigences pour les handicapés.