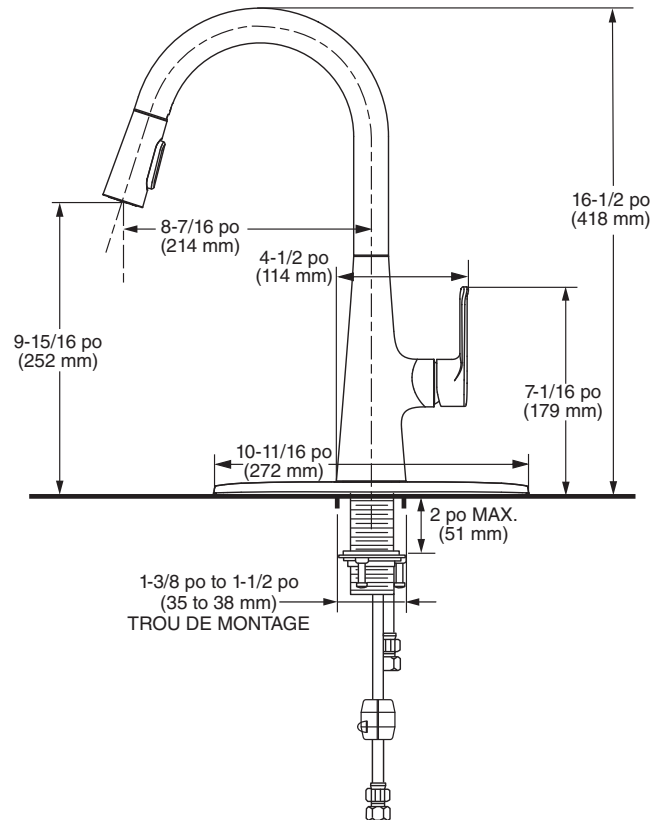


NUMÉRO DE MODÈLE :

☐ **7442300 Robinet rétractable vers le bas**



DESCRIPTION GÉNÉRALE :

Corps et poignée en métal avec bec pivotant en métal. Tête de pulvérisation rabattable à jet réglable. Tuyau d'extraction tressé en nylon avec deux clapets anti-retour intégrés. Cartouche de valve à disque céramique de 28 mm sans rinçage. Flexibles d'alimentation de 35 po en nylon tressé, codés par couleur, avec raccords à compression de 3/8 po. Tige de montage avec anneau de fixation en laiton. Débit maximal de 1,8 gpm/6,8 L/min. Le robinet peut être monté avec ou sans plaque métallique (facultative).

CARACTÉRISTIQUES DU PRODUIT :

Cartouche de valve à disque en céramique : assure un fonctionnement en douceur de la poignée et des performances anti-gouttes pendant toute une vie.

Fabrication en métal : matériaux de qualité pour une durabilité et une longue durée utile.

Valve à position mémorisée : permet à l'utilisateur d'ouvrir et de fermer la valve à la température souhaitée sans avoir à réajuster la position de la poignée chaque fois.

Sans plomb : le robinet contient $\leq 0,25\%$ de teneur totale en plomb par moyenne pondérée.

Pulvérisation par traction : le tuyau de tirage vers le bas Re-Trax et Speed Connect offre un modèle de jet, de pulvérisation et de pause réglable.

Clapets anti-retour intégrés : empêchent les retours d'eau.

Choix de finitions : chrome poli, acier inoxydable, noir mat.



INSTALLATION
ACCESSIBLE



CONFORMITÉ
ADA

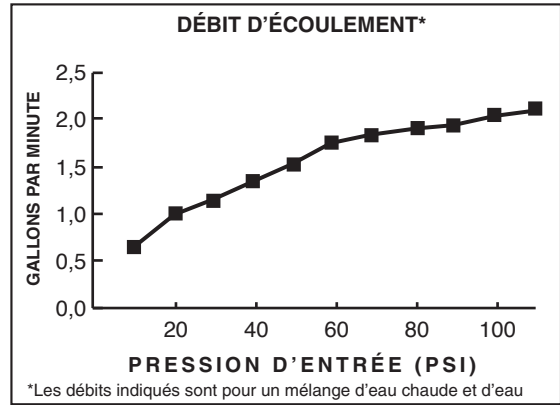
SPÉCIFICATION SUGGÉRÉE

Le robinet de cuisine à double commande est doté d'un corps métallique avec une tête de pulvérisation rétractable vers le bas. Il est également doté d'une cartouche de valve à disque céramique sans rinçage, de flexibles d'alimentation en acier inoxydable et de deux clapets anti-retour intégrés. Le raccord doit être le modèle 7442300. ____ d'American Standard.

CODES ET NORMES

Ces produits respectent ou dépassent les normes et codes suivants :

- ANSI A117.1**
- ASME A112.18.1**
- CSA B125.1**
- NSF/ANSI/CAN 61: Q₁**
- NSF/ANSI/CAN 372**



Numéro de produit	Description	Choix des finis		
		Chrome poli	Acier inoxydable	Noir mat
		002	075	243
7442300	Robinet rétractable vers le bas			

Conforme au code CSA B651 sur les installations accessibles.

Conforme aux directives de l'American Disabilities Act et à la norme **ANSI A117.1**