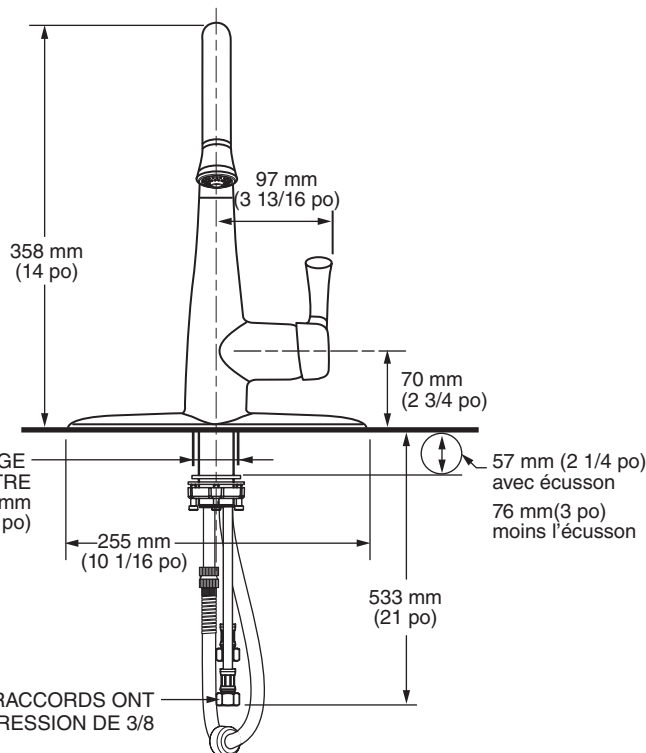
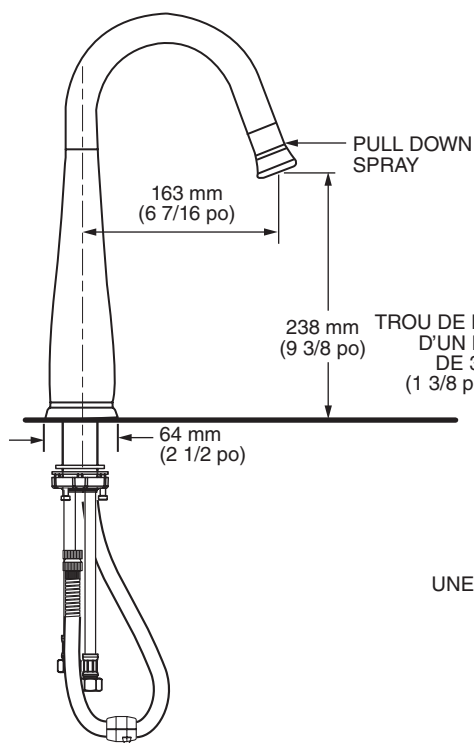




**NUMÉRO DE MODÈLE :**

- 4433410 Robinet de bar amovible vers le bas  
Plaque d'écusson, (usage optionnel).



**DESCRIPTION GÉNÉRALE :**

Poignée en métal et plaque de finition. Bec pivotant (rotation de 150°) avec tête de jet amovible vers le bas. Cartouche à disque en céramique de 40 mm sans rondelle. Boyaux d'alimentation en acier inoxydable flexibles tressés avec raccords à compression de 3/8 po (10 mm). Tige de fixation en métal avec anneau de fixation en laiton. Comprend deux clapets de non-retour intégrés. Débit maximal de 1,83 gpm (8,3 l/min). On peut installer le robinet avec ou sans plaque de finition (dimensions de la plaque : 10 1/16 po long. x 2 1/2 po larg. (256 mm long. x 64 mm larg.).

**CARACTÉRISTIQUES DU PRODUIT :**

**Cartouche de robinet avec obturateur à plaques céramique :** assure un contrôle précis et sans heurts du robinet, et un rendement sans entretien et antigoutte à vie.

**Robinet avec mémoire de position :** permet à l'utilisateur d'ouvrir et de fermer le robinet à la température désirée sans avoir à réajuster la position de la poignée à chaque fois.

**Faible teneur en plomb :** Le robinet contient une quantité de plomb inférieure ou égale à 0,25% par moyenne pondérée.

**Clapets de non-retour :** empêchent le retour d'eau.

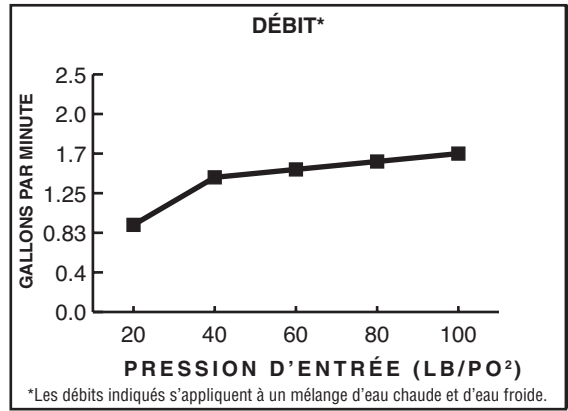
**SPÉCIFICATION SUGGÉRÉE :**

Le robinet à monocommande de cuisine amovible vers le bas est doté d'un bec pivotant en métal avec tête de jet amovible vers le bas avec deux clapets de non-retour intégrés, plaque de finition en métal et poignée. Il est également doté d'une cartouche à disque en céramique sans rondelle et de boyaux d'alimentation en acier inoxydable flexibles. Le robinet est de modèle American Standard n° 4433410. \_\_\_\_\_

**CODES ET NORMES**

Ces produits respectent ou dépassent les codes et normes suivants :

- ANSI A117.1
- ASME A112.18.1
- NSF 61/Section 9 & Annex G
- IAPMO (cUPC)



**DÉBIT 1,83gpm/8,3L/min.**

Numéro de produit	Description	Options de fini		
		Chrome poli	Acier inoxydable PVD	Bronze huilé
4433410	Robinet de bar amovible vers le bas.	002	075	224

