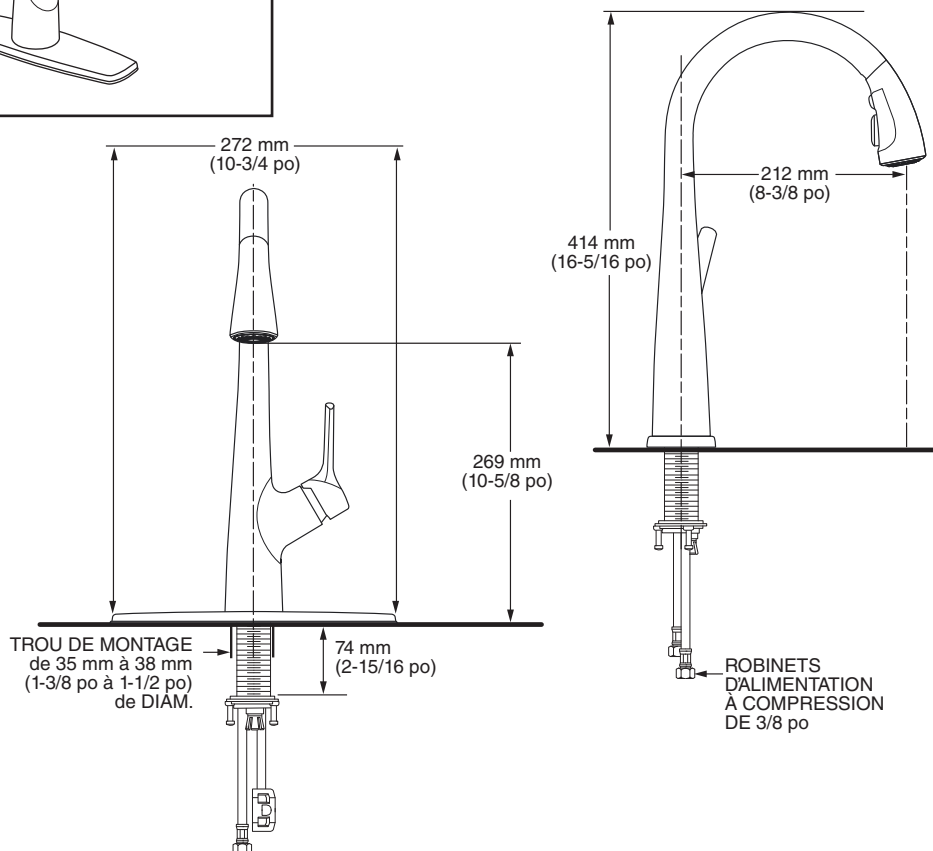




NUMÉRO DE MODÈLE :

☐ 9129301 Robinet de cuisine amovible vers le bas



DESCRIPTION GÉNÉRALE :

Robinet de cuisine à commande simple comportant un bec pivotant en laiton et une tête de pulvérisation à triple fonction dotée d'un bouton de mise en pause. Cartouche à disque en céramique de 35 mm, corps en métal et poignée à levier métallique conforme aux dispositions de l'ADA. Inclut des tuyaux d'alimentation tressés en acier inoxydable avec code couleur et raccords à compression de 3/8 po. Tuyau de pulvérisation en nylon tressé durable fourni avec deux clapets anti-retour intégraux. Débit maximal de 1,8 gpm/6,8 l/min. Tige de montage métallique avec anneau de fixation en laiton. Possibilité de monter le robinet avec ou sans plaque de finition et distributeur de savon.

CARACTÉRISTIQUES DU PRODUIT :

Système Re-Trax^{MC} de rétraction de la tête de pulvérisation : Système employé pour le tuyau de pulvérisation qui assure une extraction, une utilisation et une rétraction confortables de la tête de pulvérisation.

Cartouche de robinet à disque en céramique : Réglage précis de la température et du débit et fonctionnement sans fuite et sans entretien à vie.

Sans plomb : Le robinet contient ≤ 0,25 % de plomb au total en moyenne pondérée.

Clapets anti-retour intégraux : Évitent le refoulement.

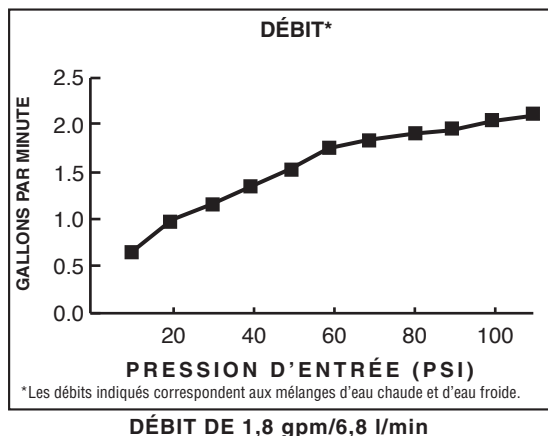
CARACTÉRISTIQUES SUGGÉRÉES :

Le robinet de cuisine à commande simple amovible vers le bas est doté d'un bec pivotant à grand arc en laiton et d'une poignée à levier en métal. Il comprend également une cartouche à disque en céramique sans rondelle de 35 mm et des tuyaux d'alimentation flexibles en acier inoxydable. Le robinet est le modèle American Standard n° 9129.301.

CODES ET NORMES

Ces produits respectent ou surpassent les codes et normes suivants :

- ANSI A117.1**
- ASME A112.18.1**
- CSA B125.1**
- NSF 61/Section 9**
- NSF 372**



Numéro de produit	Description	Options de finis	
		Chrome poli	Acier inoxydable
		002	075
9129301	Robinet de cuisine amovible vers le bas Kerris		

Conforme au Code sans obstacle CSA B651. Se reporter aux codes locaux.

Respecte les recommandations de la loi états-unienne sur les déficiences et les exigences de la norme **ANSI A117.1** pour les personnes souffrant de déficiences physiques.