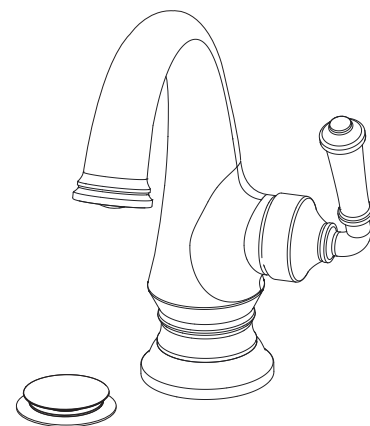


**Delancey®
Robinet de lavabo à contrôle unique**

*Nous vous remercions d'avoir choisi American Standard...
synonyme de qualité supérieure depuis plus de 140 ans.*

**Pour que l'installation se déroule sans problème, veuillez lire
attentivement ces instructions avant de commencer.**

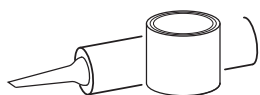


Certifié conforme aux normes ANSI A112.18.1M

Outils recommandés



Clé à molette



Mastic de plombier ou calfeutrant



Tournevis à pointe plate



Tournevis à pointe cruciforme



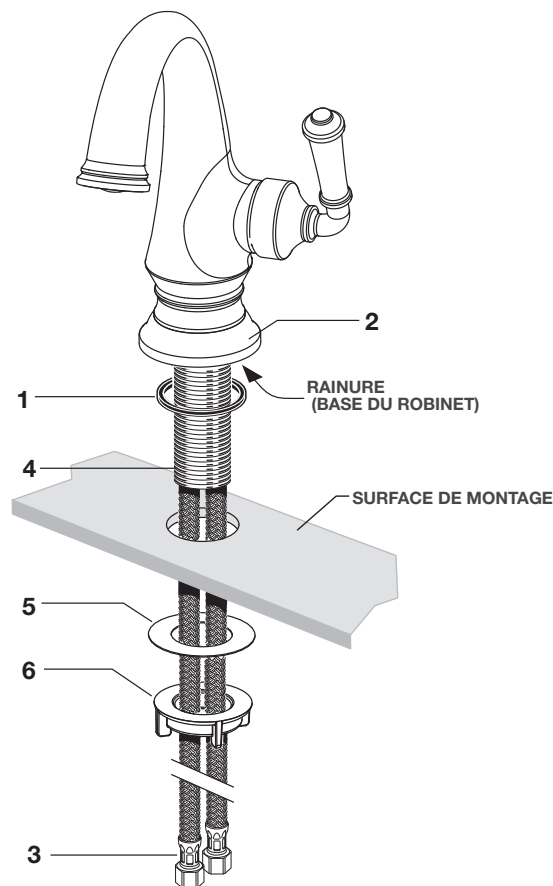
Pince multiprise à crémaillère

1 INSTALLER LE ROBINET DU LAVABO

**MISE EN
GARDE :**

Coupez l'alimentation en
eau chaude et froide avant
de commencer.

- Placez le **SCELLANT (1)** dans la rainure du côté inférieur de la **BASE DE LA PLAQUE DE FINITION (2)**.
- Placez la **BASE DE LA PLAQUE DE FINITION (2)** en orientant le collet vers le haut dans la rainure de la base du robinet.
- Faites passer les **ALIMENTATIONS DE ROBINET (3)** et la **TIGE DE FIXATION (4)** dans le trou de la surface de montage.
- Par le dessous, installez le **JOINT (5)** et l'**ÉCROU DE FIXATION (6)** sur la **TIGE DE FIXATION (4)**. Fixez le robinet avec l'**ÉCROU DE FIXATION (6)**. Avant de bien serrer le tout une dernière fois, centrez le robinet. Terminez l'installation en serrant l'**ÉCROU DE FIXATION (6)**.



LIGNE D'URGENCE

Pour obtenir des renseignements ou une réponse à vos questions, composez sans frais le :

1 (800) 442-1902

Du lundi au vendredi de 8 h à 20 h, HNE

Samedi 8 h à 16 h, HNE

AU CANADA 1-800-387-0369

(TORONTO 1-905-306-1093)

En semaine de 8 h à 19 h, HNE

AU MEXIQUE 01-800-839-1200

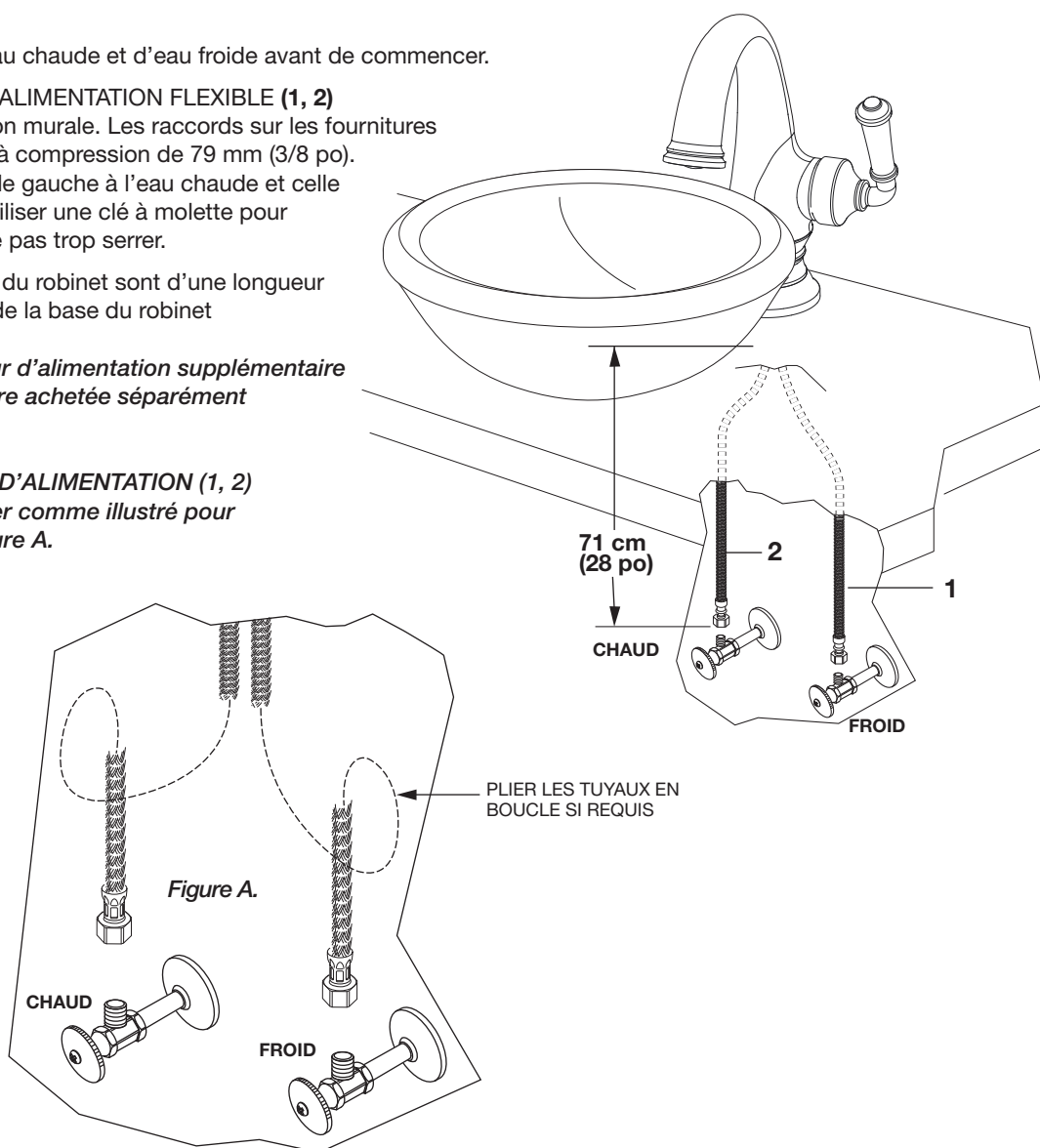


2 FAIRE LES RACCORDS POUR L'ALIMENTATION EN EAU

- Couper l'alimentation d'eau chaude et d'eau froide avant de commencer.
- Raccorder les TUYAUX D'ALIMENTATION FLEXIBLE (1, 2) directement à l'alimentation murale. Les raccords sur les fournitures de montage sont de type à compression de 79 mm (3/8 po). Raccorder l'alimentation de gauche à l'eau chaude et celle de droite à l'eau froide. Utiliser une clé à molette pour resserrer les raccords. Ne pas trop serrer.
- Les tuyaux d'alimentation du robinet sont d'une longueur de 71 cm (28 po) à partir de la base du robinet

Remarque : Si une longueur d'alimentation supplémentaire est nécessaire, elle doit être achetée séparément par l'installateur.

Important : Si les TUYAUX D'ALIMENTATION (1, 2) sont trop longs, les enrouler comme illustré pour éviter de les déformer. Figure A.

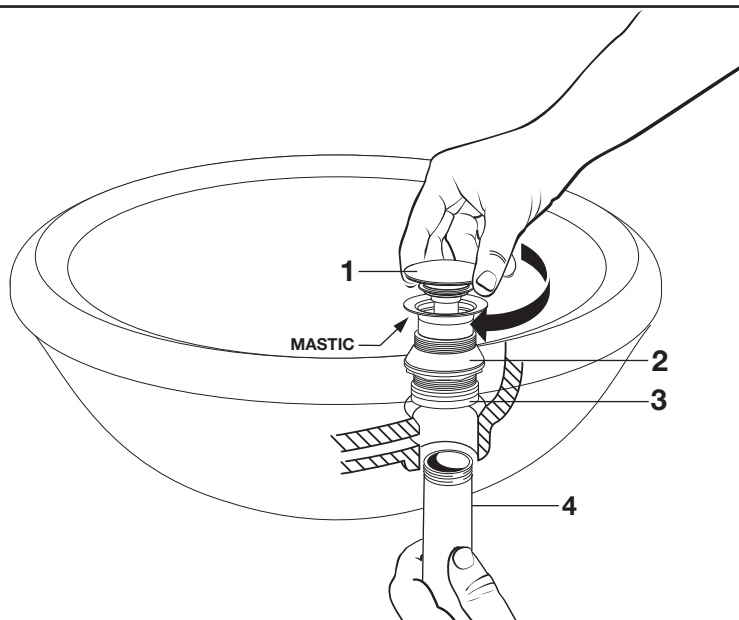


3 DRAIN INSTALLATION

- Installez le RENVOI (1) en le plaçant par le dessus du lavabo.
- À partir du dessous du LAVABO, installez le JOINT (2) et l'ÉCROU DE FIXATION (3).

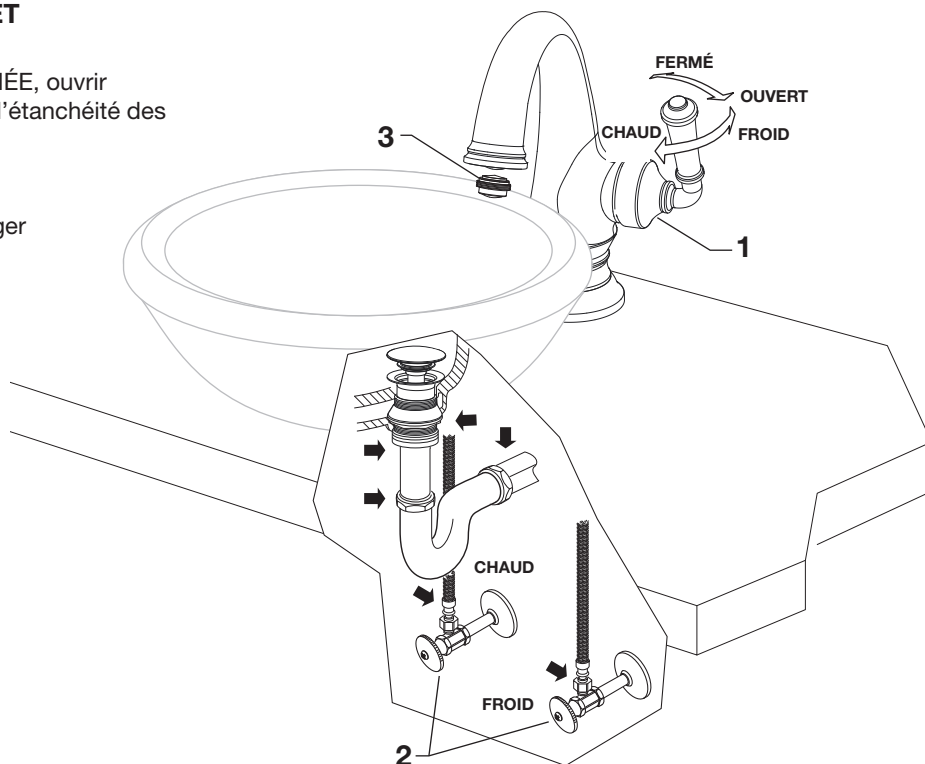
Remarque : Nous recommandons l'application d'un mastic.

- Vissez l'ÉCROU D'ABOUT (4) dans le sens horaire dans le RENVOI (2).
- Vérifiez la BRIDE DE RENVOI dans le LAVABO et assurez-vous que le JOINT EN MOUSSE (3) est entièrement compressé et complètement dissimulé.
- Faites l'essai du RENVOI (1) pour vérifier s'il s'ouvre et se ferme bien.



4 TESTER LE ROBINET INSTALLÉ ET VÉRIFIER S'IL Y A DES FUITES

- Avec la MANETTE (1) en position FERMÉE, ouvrir l'ALIMENTATION EN EAU (2) et vérifier l'étanchéité des raccords ➡
- Retirer l'AÉRATEUR (3).
- Ouvrir la MANETTE (1) pour bien vidanger les conduites d'eau.
- Replacer l'AÉRATEUR (3).

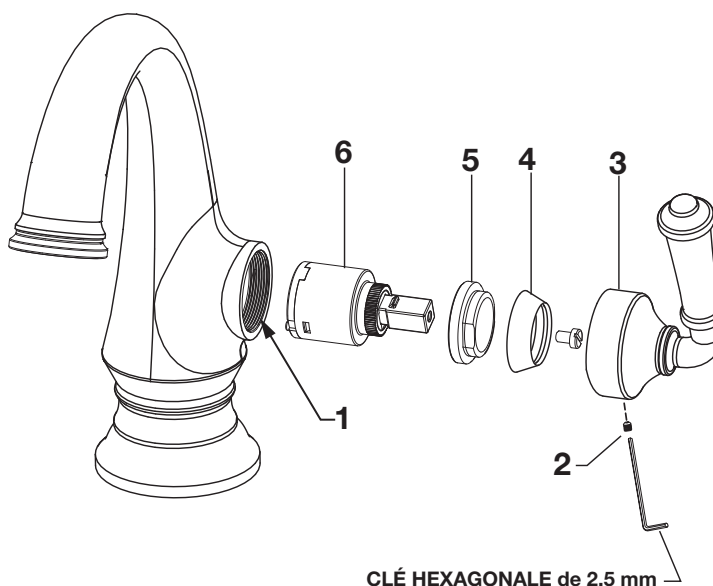


5 RÉPARATION

MISE EN GARDE :

Coupez l'alimentation en eau chaude et froide avant de commencer.

- Pour retirer ou remettre une cartouche :
 - Fermer la MANETTE.
 - Retirer la VIS DE LA MANETTE (2).
 - Retirer la MANETTE (3) et le CAPUCHON (4).
 - Dévisser le BOULON DE LA CARTOUCHE (5) et le retirer.
 - Retirer la CARTOUCHE (6).
 - Inspecter la CARTOUCHE (6) pour déceler la présence de débris et nettoyer si nécessaire.
 - Nettoyer le COLLECTEUR (1) et le rincer.
 - Réinstaller la CARTOUCHE (6) sur le COLLECTEUR (1).
 - Réinstaller le BOULON DE LA CARTOUCHE (5), le CAPUCHON (4) et l'ASSEMBLAGE DE LA MANETTE (3).
- Si le bec goutte, OUVRIR/FERMER et faire passer la manette de CHAUD à FROID plusieurs fois. Ne pas forcer; la manette ne tourne que de 90°.



6 CONSIGNES D'ENTRETIEN :

À FAIRE : RINCER LE PRODUIT AVEC DE L'EAU. SÉCHER AVEC UN LINGE EN COTON DOUX.

À ÉVITER : NE PAS NETTOYER LE PRODUIT AVEC DU SAVON, DE L'ACIDE, DU POLI, DES ABRASIFS, DES PRODUITS DE NETTOYAGE PUISSANTS, OU UN LINGE RUGUEUX.