

LAVABO SUR COLONNE TOWN SQUARE^{MD} S

Ensemble de lavabo sur colonne et de pied :

- 0297800** Trous de robinet à 8 po (203 mm) du centre
- 0297100** Trou central seulement
 - Argile réfractaire
 - Lavabo sur colonne de style classique rectangulaire
 - Trop-plein arrière
 - Fourni avec l'ensemble d'installation
 - Hauteur idéale^{MD} pour un maximum de confort
 - Rebord de robinet avec grand tablier (robinet non inclus)
 - Modèle adapté aux appareils et robinets Town Square^{MD} S
 - Dessus de colonne pouvant aussi être utilisée avec la table console en métal

Dimensions nominales :

30 po x 22-1/2 po x 35 po
(761 x 571 x 889 mm)

- 0297008** Dessus de colonne - centre de 8 po (203 mm)
- 0297001** Dessus de colonne - trou central seulement
- 0056001** Pied de colonne seulement
- 8721000** Table de console
- 7720018** Drain de siphon-P décoratif en option

Dimensions de la cuve :

Largeur de 17-1/2 po (445 mm)
12-1/4 po (311 mm) de l'avant à l'arrière
Profondeur de 5-1/4 po (133 mm)

Certifications de conformité –

Respecte ou surpasse les caractéristiques suivantes :

- ASME A112.19.2/CSA B45.1

À préciser :

- Couleur: Blanc Lin
- Fini de la console : Chrome Nickel brossé
- Robinet :*
- Alimentations :
- Siphon-P : Chrome Nickel brossé

* Voir les modèles dans la section des robinets Town Square S

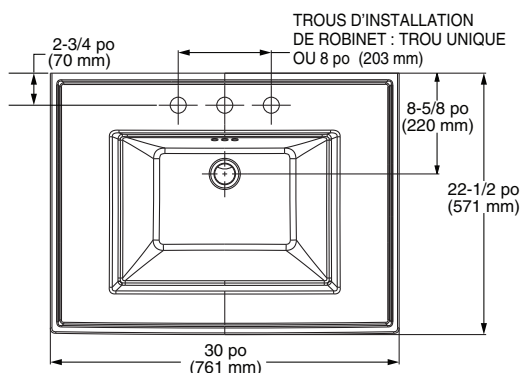


**Ensemble sur colonne
Town Square S 0297800**

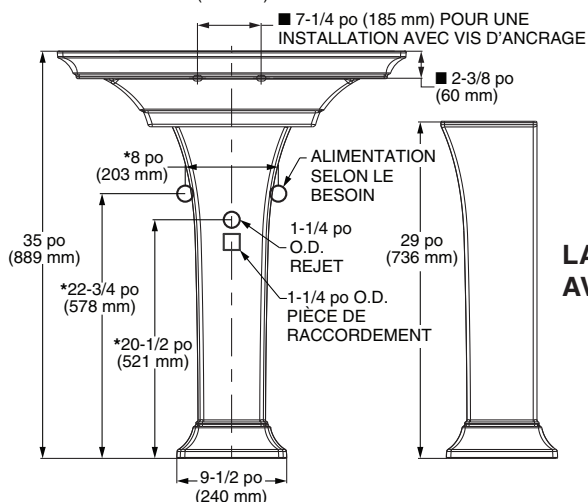


**Lavabo sur colonne
Town Square S 0297008
présenté avec table-console
8721000**

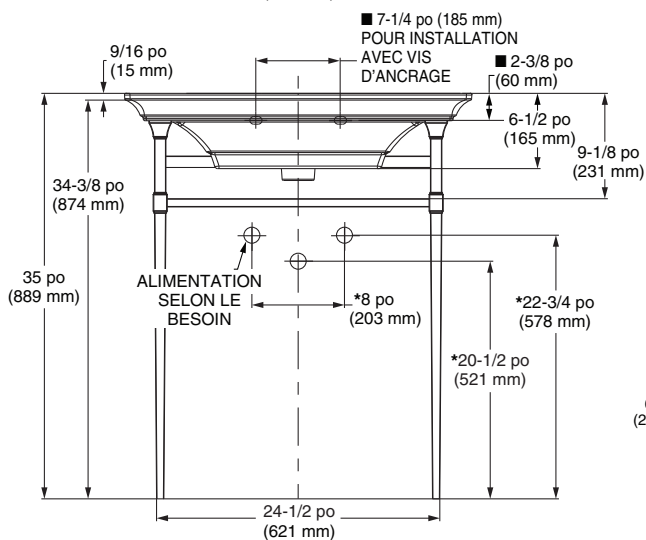
DIMENSIONS DE ROBINETTERIE BRUTE AU VERSO



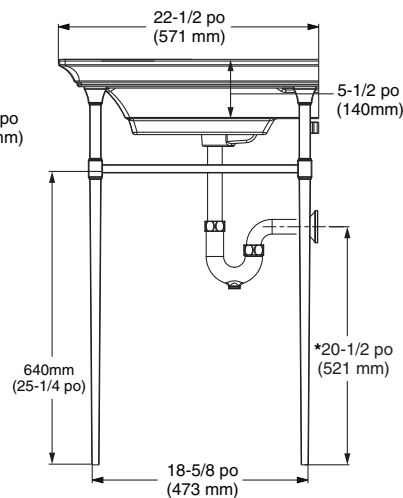
VUE DE DESSUS DU LAVABO SUR COLONNE



LAVABO SUR COLONNE AVEC PIED



LAVABO SUR COLONNE AVEC CONSOLE



NOTES:

* LES DIMENSIONS POUR L'EMPLACEMENT DES ALIMENTATIONS ET DES SIPHONS-P NE SONT QUE DES SUGGESTIONS.
 ■ CONVIENT AU RENFORCEMENT UNIQUEMENT. LES DIMENSIONS RÉELLES DOIVENT ÊTRE PRISES DES APPAREILS.
 RACCORD NON INCLUS ET À COMMANDER SÉPARÉMENT.
 RENFORCEZ ADÉQUATEMENT TOUS LES SUPPORTS MURAUX.
 INSTRUCTIONS D'INSTALLATION FOURNIES AVEC LE LAVABO.

IMPORTANT : Les dimensions des appareils sont nominales et peuvent varier selon l'écart toléré dans les normes ANSI A112.19.2. Ces mesures peuvent être modifiées ou annulées. Aucune responsabilité n'est assumée en cas d'utilisation de pages remplacées ou obsolètes.