



TOILETTE MONOPIÈCE CHAMPION^{MD} 4
ALLONGÉE À HAUTEUR IDÉALE^{MC}

2034 314

- Porcelaine vitrifiée
- Vernis antimicrobien permanent EverClean^{MC}
- Très faible consommation (6,0 lpc/1,3 gpc)
- Comprend la plate-forme de rendement **Système de chasse CHAMPION^{MD}4**
- Valve de chasse Accelerator^{MC} de 4 po (102 mm) non réglable à mécanisme à piston
- Rebord à 16 1/2 po (419 mm) du sol
- Cuvette allongée à action siphonique
- Passage du siphon de 2 3/8 po (60 mm) entièrement vernissé
- Manette chromée
- Chasse testée en usine à 100 %
- Deux (2) cache-boulons
- Garantie de dix (10) ans

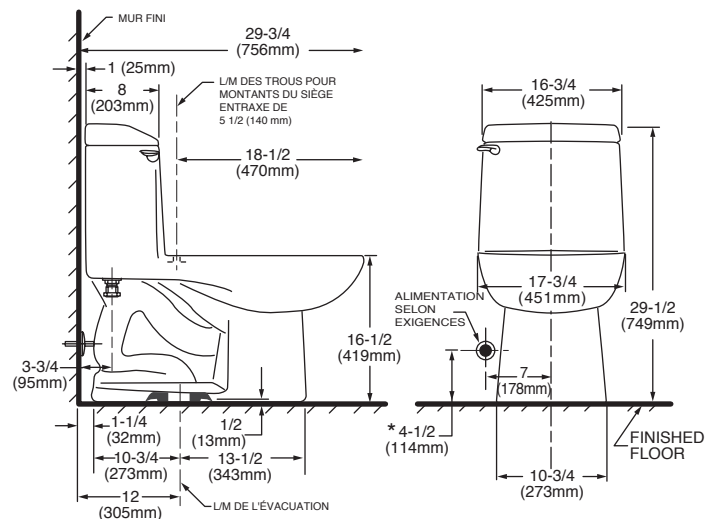


Dimensions nominales :
756 x 451 x 749mm
(29-3/4 x 17-3/4 x 29-1/2 po)

Conformité aux normes -

Respecte ou surpasse les spécifications suivantes :

- ASME A112.19.2M (et 19.6M)
- CAN/CSA série B45



À préciser

- Couleur :
- Siège Champion^{MD} à fermeture lente AL : no 5325 010
- Siège : American Standard no 5324 019 « Rise and Shine » (avec système à charnière à dégagement rapide pour un nettoyage facile) allongé en plastique robuste fermé à l'avant et avec couvercle. Voir Guide des prix.
- Robinet d'alimentation avec butée :

REMARQUES :

CETTE TOILETTE EST CONÇUE POUR ÊTRE INSTALLÉE AVEC UNE DISTANCE MINIMALE DE 305 MM (12 PO) ENTRE LE MUR FINI ET LA LM DE L'ÉVACUATION. LE ROBINET D'ALIMENTATION N'EST PAS COMPRIS AVEC L'APPAREIL ET DOIT ÊTRE COMMANDÉ SÉPARÉMENT.

* LA DIMENSION INDICUÉE POUR L'EMPLACEMENT DU ROBINET D'ALIMENTATION EST SUGGÉRÉE.

POUR PLUS DE DÉTAILS, VOIR LES INSTRUCTIONS D'INSTALLATION FOURNIES.

IMPORTANT : Les dimensions des appareils sont nominales et peuvent varier à l'intérieur de la plage de tolérance établie par la norme ANSI A112.19.2

Ces mesures peuvent changer ou être annulées. Nous ne sommes pas responsables de l'utilisation de pages remplacées ou annulées.



- Une fois installé, le dessus du siège se situe entre 432 et 483 mm (17 po et 19 po) du plancher fini.

Système de chasse
CHAMPION^{MD} 4