

TOILETTE COMPACT CADET^{MD} PRO ALLONGÉE À HAUTEUR IDÉALE^{MC}

❑ 215FA 004

- Comprend le **système de chasse Cadet PRO**
- Porcelaine vitrifiée
- Faible encombrement. Cuvette allongée qui s'ajuste dans le même espace qu'une cuvette au devant arrondi
- Toilettes à faible consommation (1,3 gpc/6,0 lpc)
- Réservoir exclusive au commerce
- Frottement de la cuvette par le contour PowerWash^{MD} chaque fois que la chasse est actionnée
- Manette en métal résistante et valve de remplissage à tige métallique
- Includes EZ-Install Tools w/color match bowl caps
- Revêtement EverClean^{MD} inclus
- Robinet de chasse de 3 po
- Passage du siphon de 2 1/8 po entièrement vernissé
- Rebord à 16 1/2 po (419 mm) du sol pour faciliter l'accès
- Raccordement à 12 po (305 mm)
- Grande surface d'eau de 9 po x 8 po (229 x 203 mm)
- Clanche de toilette fournie en chrome
- 1,000g MaP Score** à 4,8 lpc/1,07 gpc
- Garantie de cinq (5) ans



- ❑ 3517F 101 Cuvette compact allongée à hauteur idéale^{MC}
- ❑ 4188B 004 Réservoir

Dimensions nominales :

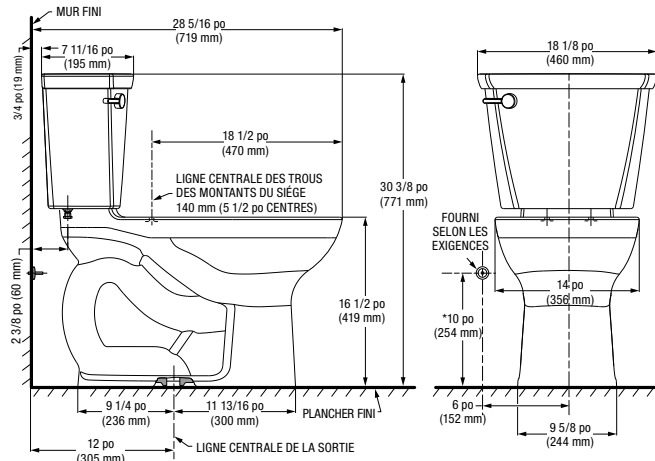
719 x 460 x 771 mm
(28 5/16 po x 18 1/8 po x 30 3/8 po)

Installation fixe seulement, siège et accessoires vendus par d'autres fournisseurs

Certifications de conformité -

Respecte ou surpasse les spécifications suivantes :

- ASME A112.19.2-2008/CSA B45.1-08 Pour les appareils en porcelaine vitrifiée



** Test de rendement maximal (TRM) réalisé par IAPMO R&T Lab. Rapport de TRM effectué par Veritec Consulting inc. et Koeller and Company.

REMARQUES :

CETTE COMBINAISON EST CONÇUE POUR UNE ROBINETTERIE BRUTE DONT LA DISTANCE MINIMUM ENTRE LE MUR FINI ET LA LIGNE CENTRALE DE LA SORTIE EST DE 305 MM (12 PO).

* LA DIMENSION ILLUSTRÉE POUR L'EMPLACEMENT DE L'ALIMENTATION EST SUGGÉRÉE. ALIMENTATION NON COMPRISE AVEC L'INSTALLATION FIXE. DOIT ÊTRE COMMANDÉE SÉPARÉMENT.

IMPORTANT: Les dimensions des installations fixes peuvent varier selon la plage de tolérance définie par la norme ANSI A112.19.2. Ces mesures peuvent être modifiées ou annulées. Nous ne sommes pas responsables de l'utilisation de pages remplacées ou annulées.

À préciser :

- ❑ Couleur : Blanc Bone Lin
- ❑ Siège : #5321 110 Siège allongé avec couvercle et charnières à retrait facile à fermeture lente
- ❑ Approvisionner avec arrêt :



RESPECTE LES RECOMMANDATIONS DE LA LOI AMÉRICAINE SUR LES DÉFICIENCES (AMERICAN DISABILITIES ACT) ET LES EXIGENCES ANSI A117.1 POUR LES PERSONNES SOUFFRANT DE DÉFICIENCES PHYSIQUES. SE REPORTER AUX CODES LOCAUX.

Cadet[®] PRO[™]