

**TOILETTE COMPLÈTE ALLONGÉE HAUTEUR IDÉALE<sup>MD</sup>  
À JAMBE DE SIPHON DISSIMULÉE**

**□ 715AA004**

- Porcelaine vitrifiée
- Respecte la définition de THE (toilette à haute efficacité)
- Toilette à efficacité supérieure (4,8 lpc/1,28 gpc)
- Satisfait les critères de certification WaterSense<sup>MD</sup> de l'EPA
- Installation brute à 305 mm (12 po)
- Rebord à 16-1/2 po du sol pour un accès facile
- Surface EverClean<sup>MD</sup> qui freine la prolifération des bactéries, de la moisissure et du mildiou qui causent taches et odeurs.
- Dotée du système de chasse Cadet<sup>MD</sup> 3
- Cuvette allongée à action siphonique avec jambe de siphon dissimulée aux parois lisses
- Jambe de siphon de 2-1/16 po entièrement vernissée
- Grande surface d'eau de 9 po x 8 po
- Nettoyage de la cuvette à l'eau sous pression à chaque chasse avec le rebord PowerWash<sup>MD</sup>
- Robinet de chasse surdimensionné de 3 po
- **Aucun outil nécessaire.** Tout ce dont vous avez besoin pour installer la toilette est compris et peut être serré à la main.
- Levier de déclenchement chromé
- Comprend un siège en plastique EverClean à installation par le dessus et à fermeture lente doté d'un couvercle télescopique qui dissimule le siège lorsqu'il est rabaisé
- 2 cache-boulons assortis
- Chasse intégralement testée en usine
- Anneau de cire avec boulons de plancher
- Garantie à vie pour la porcelaine, garantie de cinq ans pour toutes les pièces mécaniques et garantie d'un an pour le siège.



VOIR LES DIMENSIONS BRUTES AU VERSO

**À préciser :**

- Couleur :  Blanc
- Alimentation avec robinet d'arrêt :

**Dimensions nominales :**

30-1/4 po x 17-7/8 po x 31 po  
(768 mm x 454 mm x 787 mm)

Seuls la toilette, le siège de toilette, l'anneau de cire et les boulons de fixation de la cuvette sont inclus. Alimentation vendue séparément.

**Certifications de conformité –**

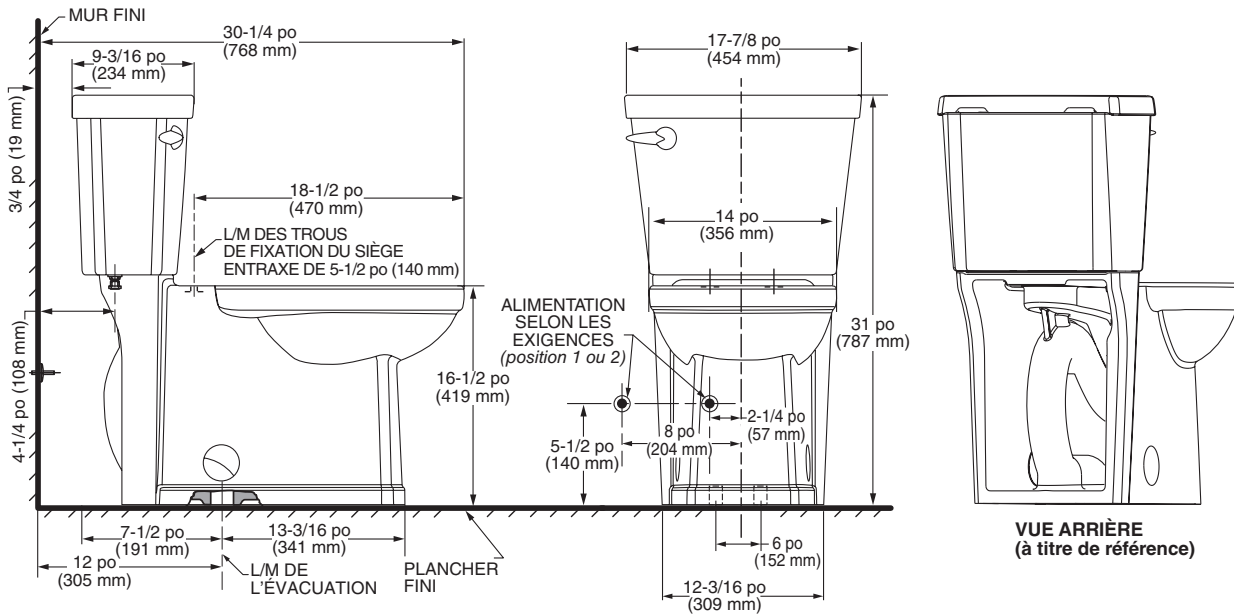
**Respecte ou surpasse les spécifications suivantes :**

- ASME A112.19.2-2008/CSA B45.1-08 pour les appareils en porcelaine vitrifiée
- WaterSense<sup>MD</sup> de l'EPA des États-Unis pour les THE



CONFORME AUX RECOMMANDATIONS DE LA LOI ÉTATSUNIENNE SUR LES DÉFICIENCES (AMERICANS WITH DISABILITIES ACT) ET AUX EXIGENCES DE LA NORME ICC/ANSI A117.1 SUR L'ACCESSIBILITÉ ET L'UTILISATION DES BÂTIMENTS ET INSTALLATIONS – VÉRIFIEZ LES CODES LOCAUX.





VUE ARRIÈRE  
(à titre de référence)

**IMPORTANT :** Le robinet d'alimentation mural doit être positionné à 2-1/4 po ou 8 po de la ligne médiane de la toilette (voir schéma d'illustration). La première position suggérée permet la dissimulation du robinet derrière la toilette. La toilette est conçue de sorte à permettre cette installation. La seconde position suggérée est une installation à côté de la toilette. Pour les deux positions, l'espace dédié au robinet d'alimentation entre le mur et la toilette est limité à 4-1/4 po. Dans le cas présent, vérifiez les dimensions de votre robinet et de votre tuyau d'alimentation.

**REMARQUES :**

CETTE TOILETTE EST CONÇUE POUR ÊTRE INSTALLÉE AVEC UNE DISTANCE MINIMALE DE 305 MM (12 PO) ENTRE LE MUR FINI ET LA L/M DE L'ÉVACUATION. LE ROBINET D'ALIMENTATION N'EST PAS COMPRIS AVEC L'APPAREIL ET DOIT ÊTRE COMMANDÉ SÉPARÉMENT.

\* LES DIMENSIONS INDIQUÉES POUR L'EMPLACEMENT DU ROBINET D'ALIMENTATION SONT FOURNIES À TITRE DE SUGGESTION.

**IMPORTANT :** Les dimensions des appareils sont nominales et peuvent varier à l'intérieur de la plage de tolérance établie par la norme ANSI A112.19.2. Ces mesures peuvent changer ou être annulées. Nous ne sommes pas responsables de l'utilisation de pages remplacées ou annulées.