

### NUMÉRO DE MODÈLE :

#### ORGANES INTERNES :

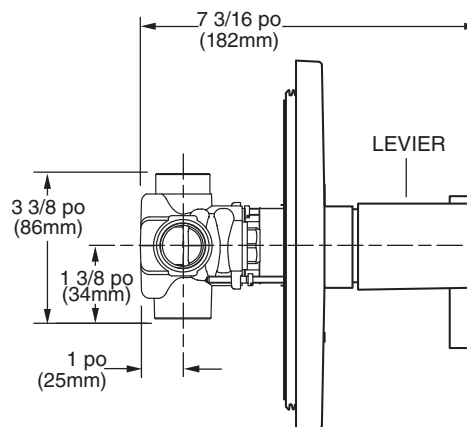
- T431 730 Organes internes de thermostat central Boulevard**  
Sans commande de débit. Levier. SANS robinet.

#### ROBINETTERIE :

- R510 Corps de robinetterie seulement**  
Entrées/sorties 1/2 po NPT. SANS organes internes.
- R530 Corps de robinetterie seulement**  
Entrées/sorties 3/4 po NPT. SANS organes internes.

#### REMARQUE :

- Exige une commande de débit marche/arrêt distincte.
- Dans le cas d'un usage pour la baignoire/douche :  
SOIT
  - que l'on utilise une commande de débit marche/arrêt distincte pour chaque sortie
  - OU
  - qu'un bec d'inverseur (exige un coude jumeau - modèle n° 8888.120) EST NÉCESSAIRE.



### SCRIPTION GÉNÉRALE :

Corps en laiton fondu. L'unité comprend un levier qui règle la température désirée. La température est maintenue par un élément de cire qui déplace un sélecteur de circuit entre le chaud et le froid. Comprend une butée de limite de température. La température maximum est de 44 degrés Celsius. La plaque d'écusson est faite de laiton estampé. Entrées et sorties de 1/2 po et 3/4 po NPT disponibles. Le débit du robinet est très élevé, ce qui est idéal pour les installations à plusieurs sorties.

### CARACTÉRISTIQUES DU PRODUIT :

**Pièce coulée en laiton :** Matériau de robinet de la plus haute qualité qui assure durabilité et longue vie.

**Unité thermostatique de cire :** Permet au sélecteur de circuit de se déplacer entre le chaud et le froid afin de maintenir la température désirée.

**Possibilité d'inversion :** L'eau chaude et l'eau froide peuvent être inversées.

**Clapets de non-retour à ressort :** Lorsque l'eau chaude et l'eau froide pénètrent dans le raccord, les deux alimentations passent par les clapets de non-retour à ressort pour empêcher le croisement de l'eau chaude et de l'eau froide.

**Robinetts d'arrêt intégrés :** Facilite l'entretien et les réparations.

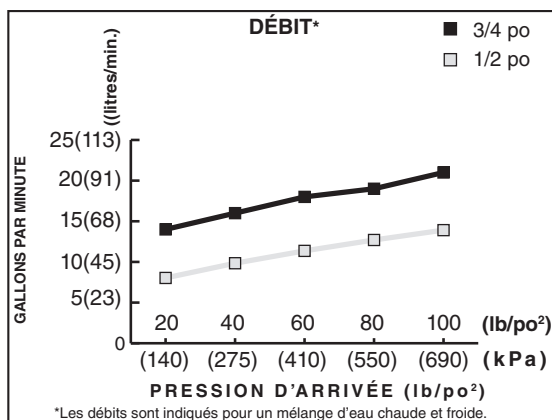
**Butée de limite de température réglable :** Limite la quantité d'eau chaude qui sera mélangée avec l'eau froide. Réduit le risque d'échaudage accidentel. La température maximum de l'eau peut être réduite à 40 ou 43 degrés Celsius.

Garantie à vie limitée.

### CODES ET NORMES

Ces produits respectent ou dépassent les normes et codes suivants :

ASSE 1016  
ASME A112.18.1  
IAPMO (cUPC)



ORGANES INTERNES**	Numéro de produit	Description	Options de fini	
			Chrome poli	Nickel satiné (PVD)
			002	295
T431 730*	Organes internes de thermostat central. Sans commande de débit. Levier.			

CORPS DE ROBINETTERIE	Numéro de produit	Description		
			R510	Corps de robinetterie sans organes internes. Entrées/sorties de 1/2 po.
			R530	Corps de robinetterie sans organes internes. Entrées/sorties de 3/4 po.

- \*REMARQUE :**
- Dans le cas d'un usage pour la baignoire/douche, une commande de débit marche/arrêt distincte est nécessaire pour chaque sortie.  
**Nécessite un coude jumeau (modèle n° 888 120 – doit être commandé séparément) pour usage avec becs d'inverseur.**
  - Commande de débit marche/arrêt distincte nécessaire.

\*\* ROBINETTERIE ET ORGANES INTERNES VENDUS SÉPARÉMENT.