



NUMÉRO DE MODÈLE :

ENSEMBLES DE GARNITURE :

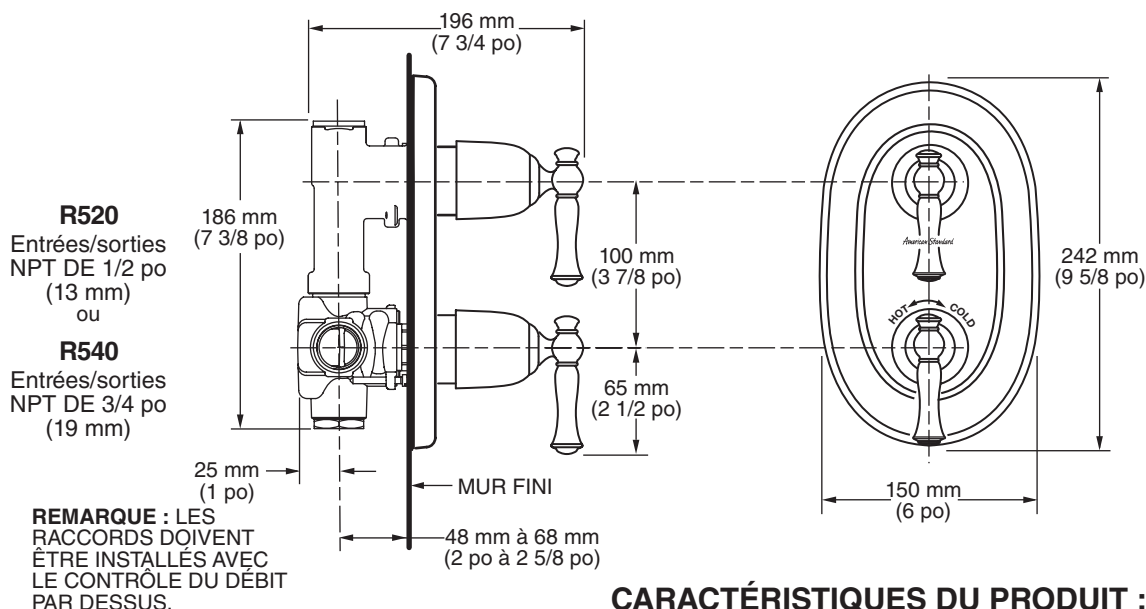
- ❑ **T440740 Ensemble de garniture pour thermostat à deux poignées Quentin**
Avec contrôle du débit séparé. SANS valve.

VALVES BRUTES :

- ❑ **R520 Corps de valve brut seulement**
Entrées/sorties NPT de 1/2 po. Avec contrôle du débit séparé. SANS garniture.
- ❑ **R540 Corps de valve brut seulement**
Entrées/sorties NPT de 3/4 po. Avec contrôle du débit séparé. SANS garniture.

REMARQUE :

- En cas d'utilisation comme bain-douche :
SOIT
- une inverseur séparé (tel que R420 ou R430)
OU
- un bec inverseur (exige un coude jumelé, no de modèle 8888.120)
EST REQUIS



DESCRIPTION GÉNÉRALE :

Corps de valve en laiton coulé. L'unité simple comprend deux poignées, la poignée du bas permet de régler la température souhaitée et la poignée du haut sert de contrôle du débit. La température est maintenue par un élément en cire qui actionne un sélecteur de circuit qui choisit entre l'eau chaude et l'eau froide. Le volume est contrôlé par des cartouches à disques en céramique doubles. Ceratherm comprend un dispositif de sécurité anti-brûlure. La température maximale réglable est de 45° C (113,5° F). La plaque de finition est en laiton matricé. Disponibles avec entrées et sorties NPT de 1/2 po ou de 3/4. La valve a un débit élevé, idéal pour les installations à sorties multiples.

CARACTÉRISTIQUES DU PRODUIT :

Laiton moulé : Matériau pour robinets d'excellente qualité pour une plus longue durée de vie.

Thermostat à cire : Permet au sélecteur de circuit de passer du siège chaud au siège froid afin de maintenir l'eau à la température choisie.

Montage inversé possible : L'eau chaude et l'eau froide peuvent être inversées.

Clapets antiretour à ressort : Lorsque l'eau froide et l'eau chaude entrent dans l'élément, elles passent toutes les deux par des clapets antiretour à ressort qui empêchent les écoulements croisés.

Robinetts d'arrêt intégrés : Assure un nettoyage et un entretien faciles.

Dispositif de sécurité anti-brûlure réglable : Limite la quantité d'eau chaude mélangée à l'eau froide. Réduit le risque de brûlure accidentelle. Il est possible de diminuer la température maximale à 40° C (101 °F) ou à 43 °C (108 °F).

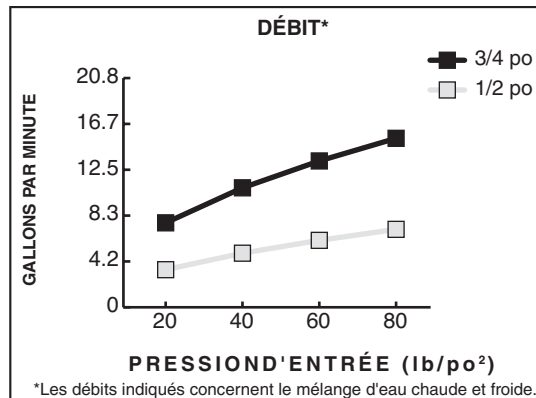
SPÉCIFICATION SUGGÉRÉE :

Thermostat à deux poignées doté d'un corps de valve en laiton coulé qui représente un clapet-navette avec élément de dilatation en cire. Contient également des valves à disque en céramique, ainsi que des entrées et sorties NPT de 1/2 po ou 3/4 po. Robinet de modèle American Standard n° T440740. (ensemble de garniture) et R520 ou R540 (valve brute).

CODES ET NORMES

Ces produits respectent ou surpassent les codes et normes suivants :

ASSE 1016
ASME A112.18.1
IAPMO (cUPC)



ENSEMBLES DE GARNITURE**	Numéro du produit	Description	Options de fini		
			Chrome poli	Bronze huilé	Nickel satiné (PVD)
			002	224	295
	T440740 *	Ensemble de garniture thermostatique à deux poignées avec contrôle du débit séparé.			

CORPS DE VALVE BRUT	Numéro du produit	Description
	R520	Corps de valve brut sans garniture - Entrées/sorties NPT de 1/2 po
	R540	Corps de valve brut sans garniture - Entrées/sorties NPT de 3/4 po

***REMARQUE :** En cas d'utilisation comme bain-douche, un inverseur séparé est requis (tel que R420 ou R430).
Un coude jumelé (n° de modèle 8888.120 devant être commandé séparément) est requis avec les becs inverseurs.

**** LA GARNITURE ET LA VALVE BRUTE DOIVENT ÊTRE COMMANDÉES SÉPARÉMENT.**