

# American Standard

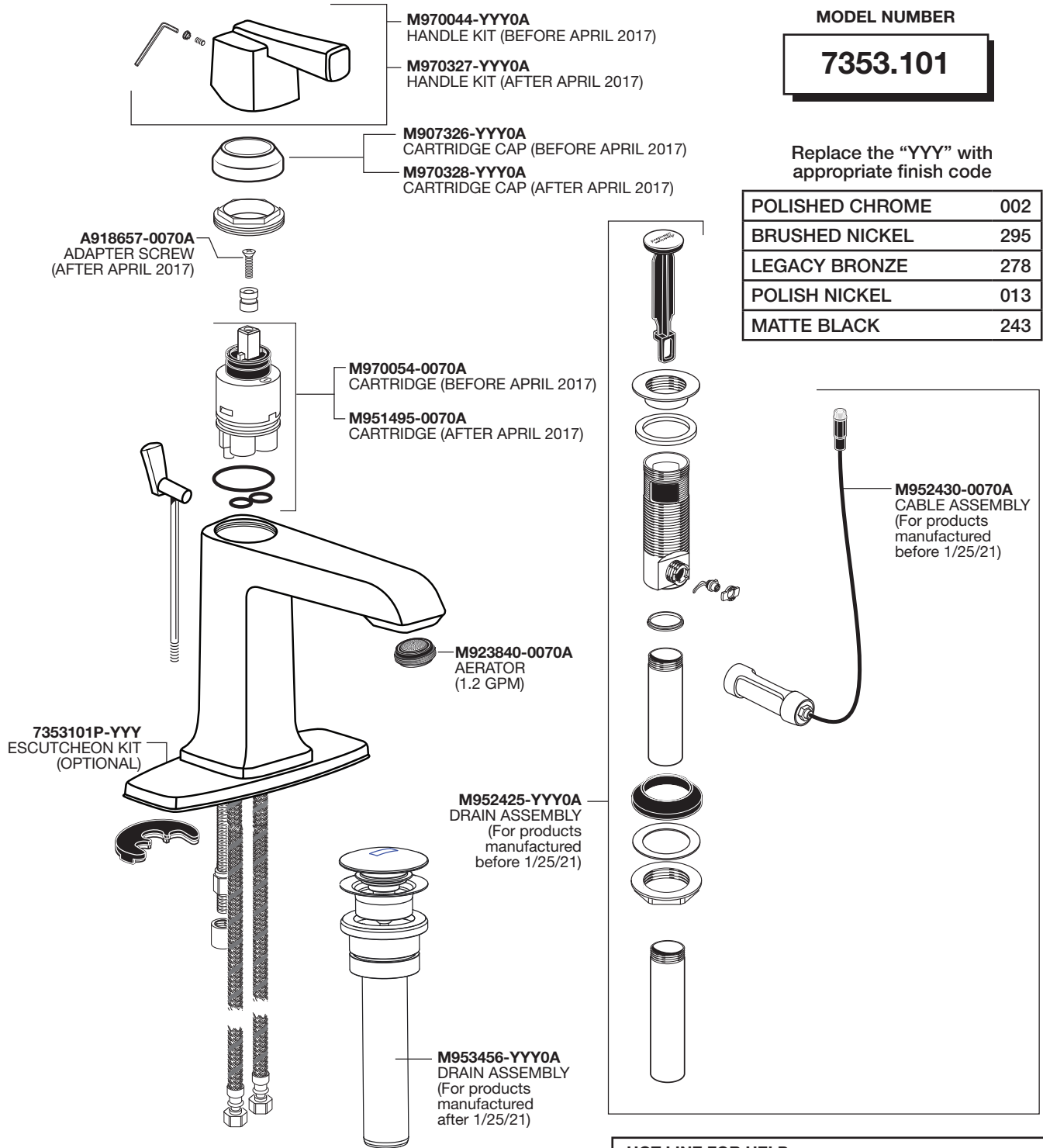
## TOWNSEND® MONOBLOCK LAVATORY FAUCET WITH PUSH DRAIN

MODEL NUMBER

**7353.101**

Replace the "YYY" with appropriate finish code

POLISHED CHROME	002
BRUSHED NICKEL	295
LEGACY BRONZE	278
POLISH NICKEL	013
MATTE BLACK	243



### HOT LINE FOR HELP

For toll-free information and answers to your questions, call:  
1 (800) 442-1902

Mon. - Fri. 8:00 a.m. to 8:00 p.m. EST

Saturday 10:00 a.m. to 4:00 p.m. EST

IN CANADA 1-800-387-0369

(TORONTO 1-905-306-1093)

Weekdays 8:00 a.m. to 7:00 p.m. EST

IN MEXICO 01-800-839-1200



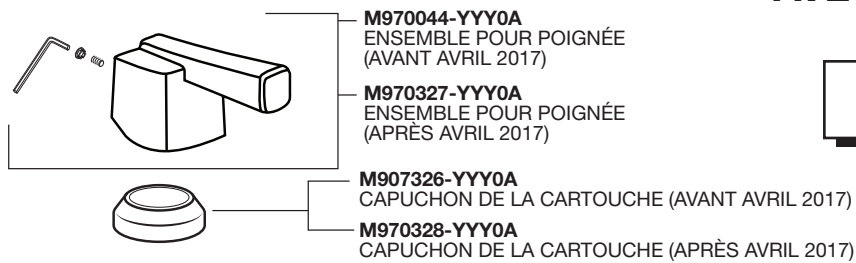
PART OF LIXIL

# American Standard

## TOWNSEND<sup>MD</sup> ROBINET DE LAVABO MONOBLOC AVEC DRAIN PUSH

MODÈLE NUMÉRO

**7353.101**



**M970044-YYY0A**  
ENSEMBLE POUR POIGNÉE  
(AVANT AVRIL 2017)

**M970327-YYY0A**  
ENSEMBLE POUR POIGNÉE  
(APRÈS AVRIL 2017)

**M907326-YYY0A**  
CAPUCHON DE LA CARTOUCHE (AVANT AVRIL 2017)

**M970328-YYY0A**  
CAPUCHON DE LA CARTOUCHE (APRÈS AVRIL 2017)

**A918657-0070A**  
VIS D'ADAPTATEUR  
(APRÈS AVRIL 2017)

**M970054-0070A**  
CARTOUCHE (AVANT AVRIL 2017)

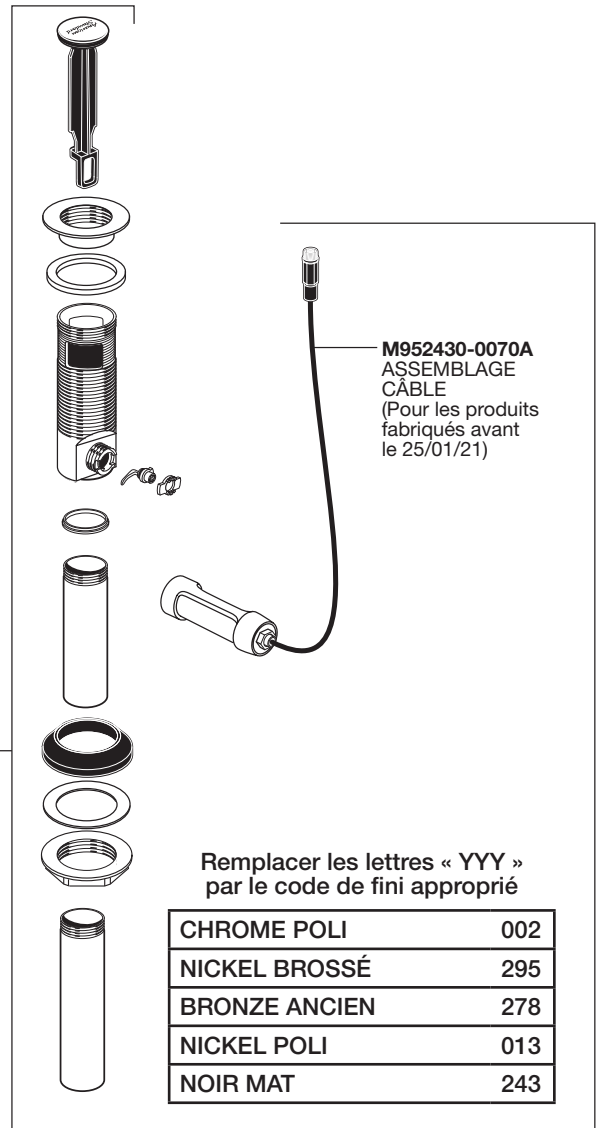
**M951495-0070A**  
CARTOUCHE (APRÈS AVRIL 2017)

**7353101P-YYY**  
ÉCUSSON ET  
PLAQUE  
D'ÉTANCHÉITÉ  
(OPTIONNEL)

**M923840-0070A**  
AÉRATEUR  
(1.2 GPM)

**M952425-YYY0A**  
ENSEMBLE DE PURGE  
(Pour les produits  
fabriqués avant  
le 25/01/21)

**M953456-YYY0A**  
ENSEMBLE DE PURGE  
(Pour les produits  
fabriqués après  
le 25/01/20)



**M952430-0070A**  
ASSEMBLAGE  
CÂBLE  
(Pour les produits  
fabriqués avant  
le 25/01/21)

Remplacer les lettres « YYY »  
par le code de fini approprié

CHROME POLI	002
NICKEL BROSSÉ	295
BRONZE ANCIEN	278
NICKEL POLI	013
NOIR MAT	243

### LIGNE D'URGENCE

Pour obtenir des renseignements ou une réponse à vos questions,  
composez sans frais le :

1 (800) 442-1902

Du lundi au vendredi de 8 h à 20 h, HNE

Samedi 8 h à 16 h, HNE

AU CANADA 1-800-387-0369

(TORONTO 1-905-306-1093)

En semaine de 8 h à 19 h, HNE

AU MEXIQUE 01-800-839-1200



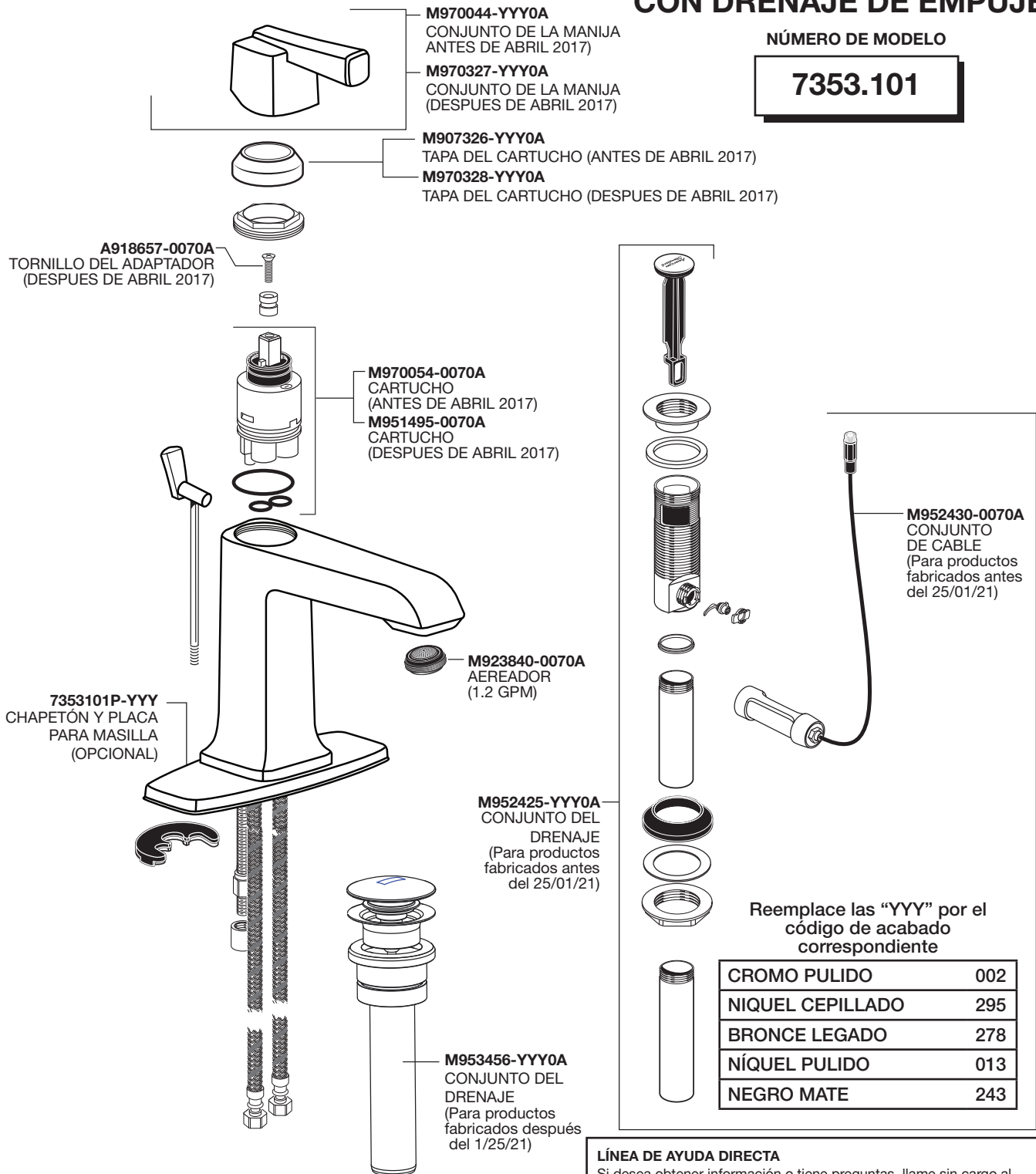
PART OF LIXIL

# American Standard

## TOWNSEND® LLAVE PARA LAVABO MONOCOMANDO CON DRENAJE DE EMPUJE

NÚMERO DE MODELO

**7353.101**



### LÍNEA DE AYUDA DIRECTA

Si desea obtener información o tiene preguntas, llame sin cargo al  
(1) 800-442-1902.

Lunes a Viernes 8:00 a.m. a 6:00 p.m.

Sabado 10:00 a.m. a 4:00 p.m.

Hora normal del este

EN CANADÁ: 1-800-387-0369

(TORONTO: 1-905-306-1093)

Los días de semana de 8:00 a.m. a 7:00 p.m.

Hora normal del este

EN MÉXICO: 01-800-839-1200



PART OF LIXIL