

*American Standard*

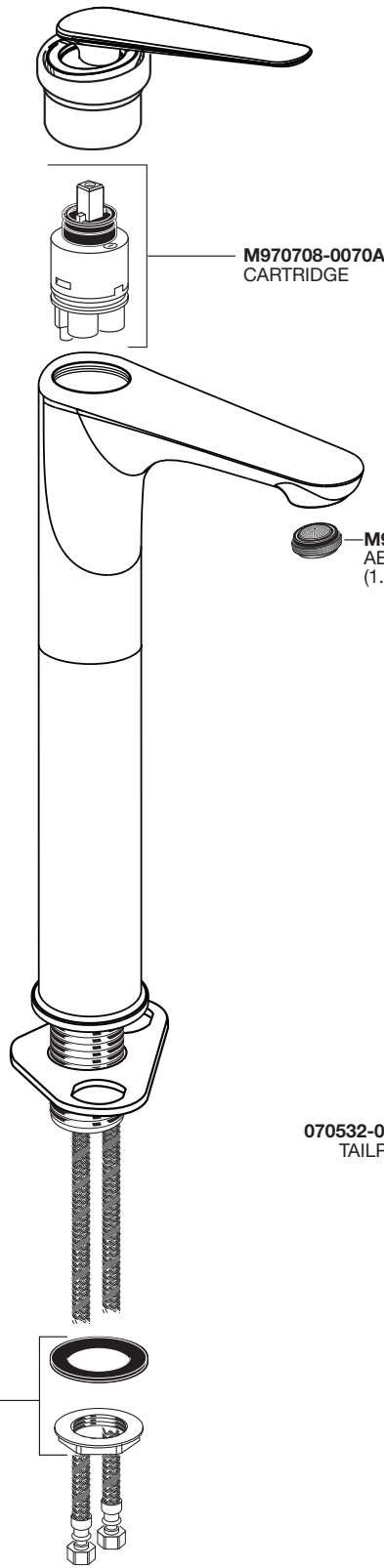
**Studio® S**  
Vessel Lavatory Faucet

MODEL NUMBER

**7105172**

Replace the "YYY" with appropriate finish code

POLISHED CHROME	002
BRUSHED NICKEL	295
MATTE BLACK	243



PART OF LIXIL

**HOT LINE FOR HELP**

For toll-free information and answers to your questions, call:  
1 (800) 442-1902

Mon. - Fri. 8:00 a.m. to 8:00 p.m. EST

Saturday 10:00 a.m. to 4:00 p.m. EST

IN CANADA 1-800-387-0369

(TORONTO 1-905-306-1093)

Weekdays 8:00 a.m. to 7:00 p.m. EST

IN MEXICO 01-800-839-1200



# American Standard

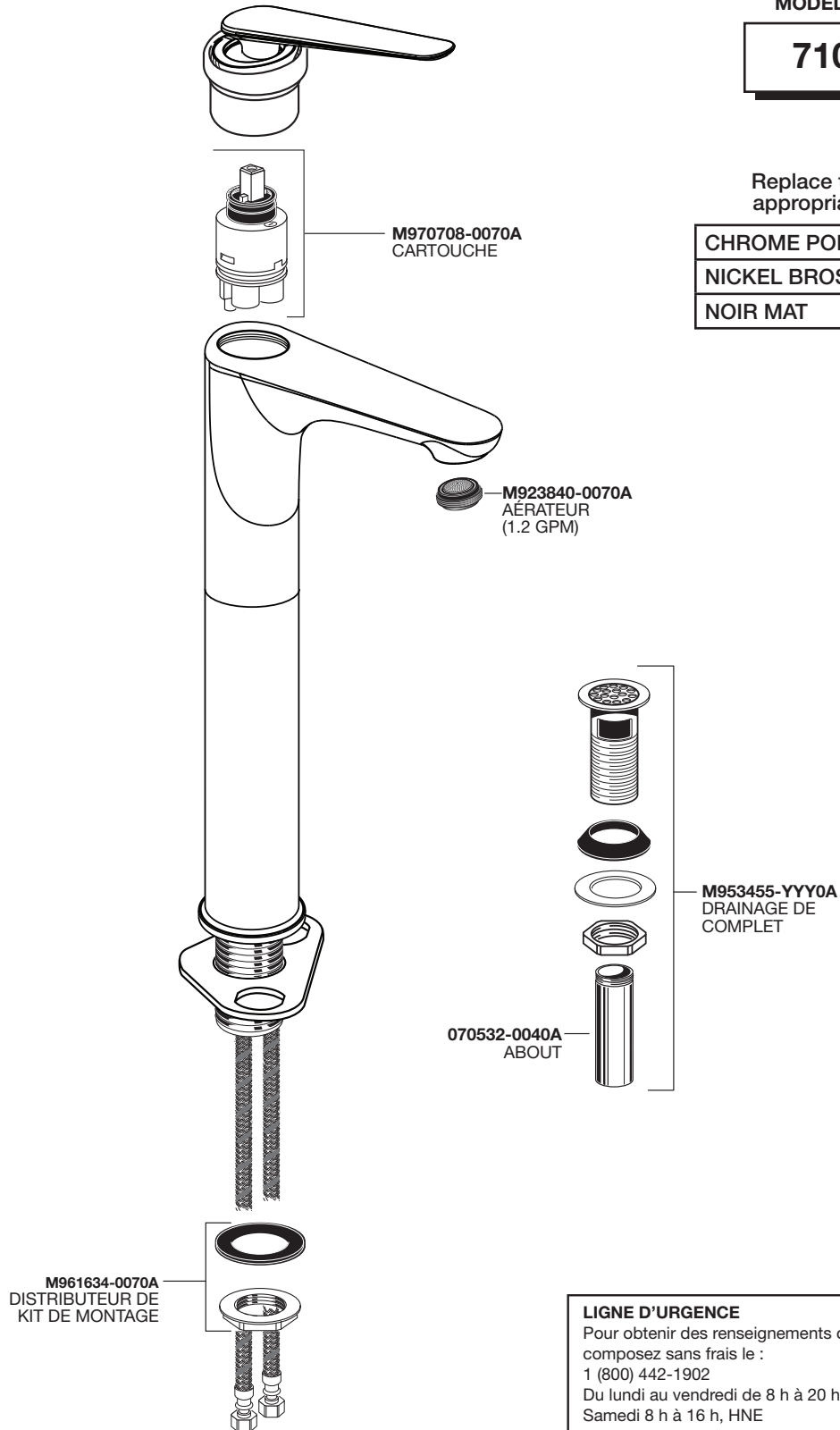
## Studio<sup>MD</sup> S réceptif de robinet réservoir

MODÈLE NUMÉRO

**7105172**

Replace the "YYY" with  
appropriate finish code

CHROME POLI	002
NICKEL BROSSÉ	295
NOIR MAT	243



PART OF LIXIL

### LIGNE D'URGENCE

Pour obtenir des renseignements ou une réponse à vos questions,  
composez sans frais le :

1 (800) 442-1902

Du lundi au vendredi de 8 h à 20 h, HNE

Samedi 8 h à 16 h, HNE

AU CANADA 1-800-387-0369

(TORONTO 1-905-306-1093)

En semaine de 8 h à 19 h, HNE

AU MEXIQUE 01-800-839-1200



# American Standard

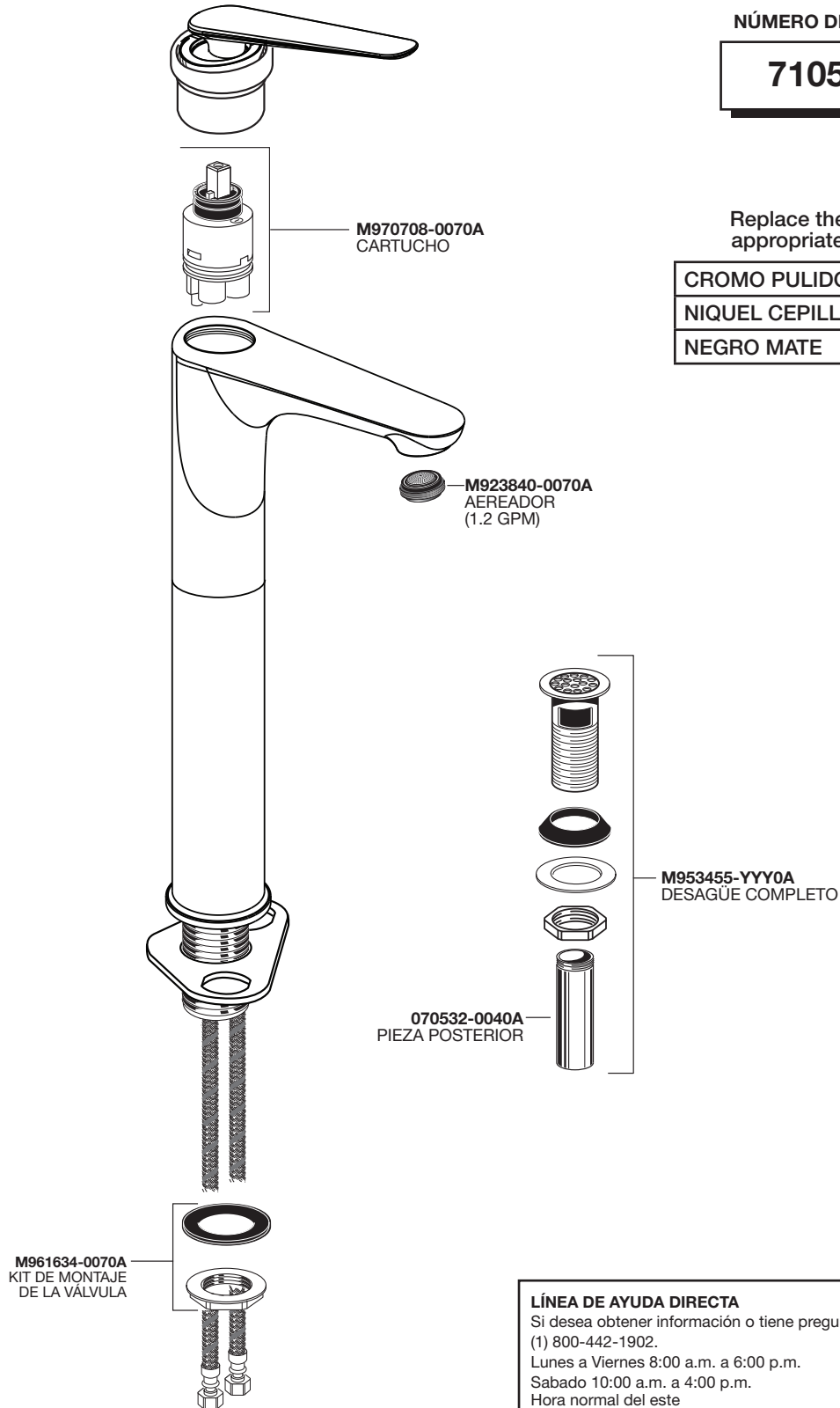
## Studio® S recipiente de Llave para Lavabo

NÚMERO DE MODELO

**7105172**

Replace the "YYY" with  
appropriate finish code

CROMO PULIDO	002
NIQUEL CEPILLADO	295
NEGRO MATE	243



### LÍNEA DE AYUDA DIRECTA

Si desea obtener información o tiene preguntas, llame sin cargo al  
(1) 800-442-1902.

Lunes a Viernes 8:00 a.m. a 6:00 p.m.

Sabado 10:00 a.m. a 4:00 p.m.

Hora normal del este

EN CANADÁ: 1-800-387-0369

(TORONTO: 1-905-306-1093)

Los días de semana de 8:00 a.m. a 7:00 p.m.

Hora normal del este

EN MÉXICO: 01-800-839-1200



PART OF LIXIL