

Ultima^{MC} manuel

Robinet de chasse d'urinoir, à piston
ligature de 3/4 po sur le dessus, 0.5 gpc

NUMÉROS DE MODÈLE

6045.051

7015.051



PRESSION DE FONCTIONNEMENT :

- 25 lb/po² (écoulement) - 80 lb/po² (statique)

EXIGENCES RELATIVES AU DÉBIT :

- 10 gpm (37,9 L/min.)

Homologué conforme à :

- ASSE 1037
- ADA

© 2019 AS America, Inc.

M965360 FR RÉV. 1.9 (5/19)

American Standard

REMARQUE À L'INTENTION DE LA PERSONNE RESPONSABLE DE L'INSTALLATION :
une fois l'installation terminée, veuillez remettre cette notice au client.

Apprendre plus de la Norme American Standard Selectronic® les Produits visitent notre site Internet à:

www.americanstandard-us.com ou l'e-mail nous à: CRTTEAM@lixilamericas.com

**Pour les Parties, le Service, la Garantie ou d'autre Assistance, s'appellent s'il vous plaît (844) CRT-TEAM / (844) 278-8326 (Depuis le Canada: 1-800-387-0369)
(Région de Toronto uniquement: 1-905-3061093)**

American Standard
CRT
Technicien de Responce Certifié

Nous vous remercions d'avoir choisi American Standard... la référence en matière de qualité depuis plus de 100 ans. Pour une installation sans problème, veuillez lire attentivement ces consignes avant de commencer.

DÉBALLAGE Tous les produits d'American Standard sont mis à l'essai en usine. Il peut donc rester de l'eau dans le robinet durant le transport.

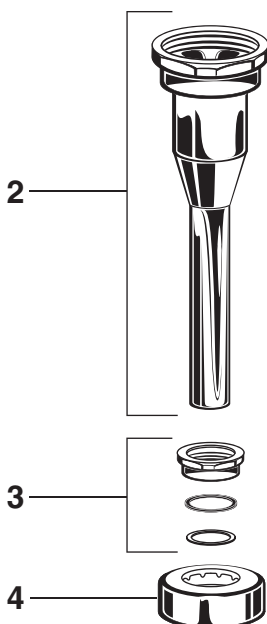
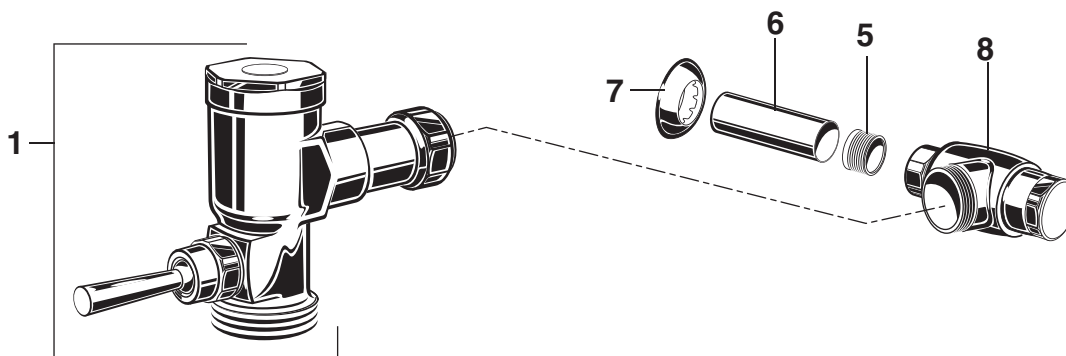
Retirer les éléments du robinet de chasse d'eau de l'emballage. L'illustration ci-dessous montre tous les éléments après qu'ils ont retirés de l'emballage. Certains éléments peuvent être assemblés partiellement à d'autres.

- | | |
|--|---------------------------------|
| 1. Robinet de chasse d'eau | 5. Adaptateur de corps à souder |
| 2. Tube diagonal et reniflard | 6. Tube de fermeture |
| 3. Écrou d'accouplement d'ergot et rondelles | 7. Écusson mural |
| 4. Bride d'ergot | 8. Butée d'alimentation |
| | 9. Consignes d'installation |

CONSIGNES D'ENTRETIEN :

À FAIRE : RINCER LE PRODUIT AVEC DE L'EAU. SÉCHER AVEC UN LINGE EN COTON DOUX.

À ÉVITER : NE PAS NETTOYER LE PRODUIT AVEC DU SAVON, DE L'ACIDE, DU POLI, DES ABRASIFS, DES PRODUITS DE NETTOYAGE PUISSANTS, OU UN LINGE RUGUEUX.



Ultima^{MC}, manuel
Robinet de chasse d'urinoir, à piston

NUMÉROS DE MODÈLE
6045.051
7015.051

POUR APPLICATIONS À ERGOT SUPÉRIEUR

RÉSISTANT AUX OBSTRUCTIONS

- Le robinet à piston auto-nettoyant empêche l'obstruction et réduit l'entretien.

PRESSION DE FONCTIONNEMENT :

- Portée globale : 20-125 lb/po²**
- Recommandée : 25 lb/po² (écoulement) - 80 lb/po² (statique)

EXIGENCES RELATIVES AU DÉBIT :

- 10 gpm (37,9 L/min.)

- Les robinets de chasse d'eau comprennent un nécessaire de corps à souder.

**Une pression d'eau de plus de 80 lb/po² n'est pas recommandée pour la plupart des installations fixes de plomberie.

Le modèle 6045.051 doit être utilisé avec un appareil étiqueté WaterSense évalué à 0,5 gpc (1,9 lpc).

Le modèle 7015.051 doit être utilisé avec un appareil étiqueté WaterSense évalué à 0,5 gpc (1,9 lpc).

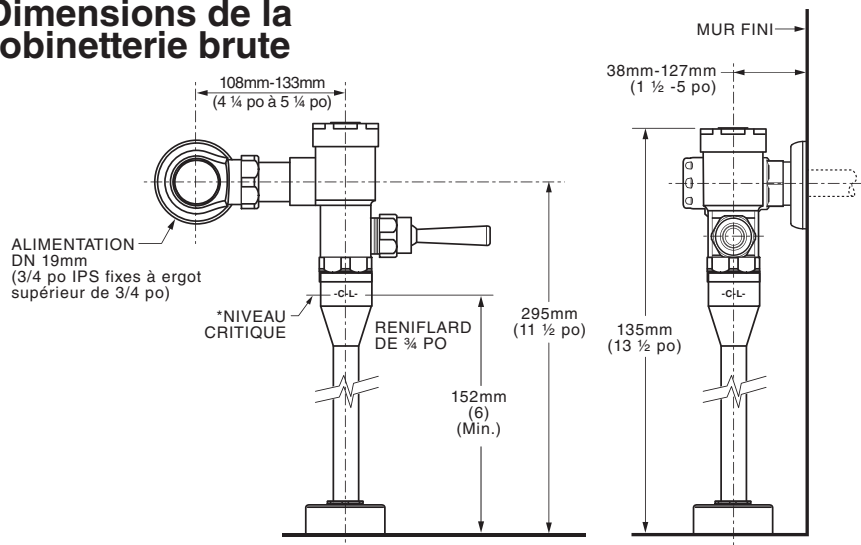
Homologué conforme à :
• ASSE 1037
• AIAA
© 2019 AS America, Inc.
M965360 FR REV. 1.7 (1/19)

American Standard

REMARQUE À L'INTENTION DE LA PERSONNE RESPONSABLE DE L'INSTALLATION :
une fois l'installation terminée, veuillez remettre cette notice au client.

Apprendre plus de la Norme American Standard Selectronic® les Produits visitez notre site Internet à :
www.americanstandard-us.com ou le e-mail nous à : CRTTEAM@americanstandard.com
Pour les Parties, le Service, la Garantie ou d'autre Assistance, s'appellent s'il vous plaît (844) CRT-TEAM / (844) 278-8326 (Depuis le Canada: 1-800-367-0369)
(Région de Toronto uniquement: 1-905-3061093)

Fig. 1
Dimensions de la robinetterie brute



*Remarque : La ligne critique (-C-L-) sur le reniflard doit se trouver généralement à au moins 6 po (152 mm) au-dessus de l'installation fixe. Pour de plus amples détails, consulter le code.

DESCRIPTION GÉNÉRALE :
ROBINET DE CHASSE D'EAU MANUELLE, 0.5 GPF

Compteur de chasses d'eau pour installations fixes à ergot supérieur de 3/4 po

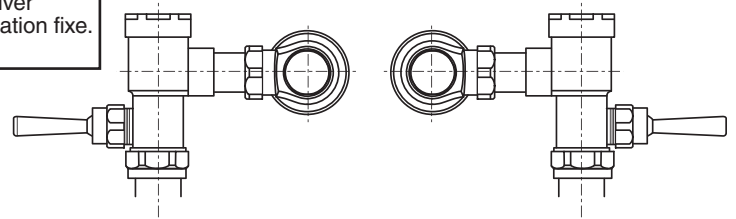
Robinet de chasse d'eau à piston autonettoyant exclusif.

PRESSION DE FONCTIONNEMENT :
Portée générale : 20-125 lb/po² **
Recommandée : 20 lb/po² (écoulement)-80 lb/po² (statique)

EXIGENCES RELATIVES AU DÉBIT :
10 gpm (37,9 L/min)

**Une pression d'eau de plus de 80 lb/po² n'est pas recommandée pour la plupart des installations fixes de plomberie.

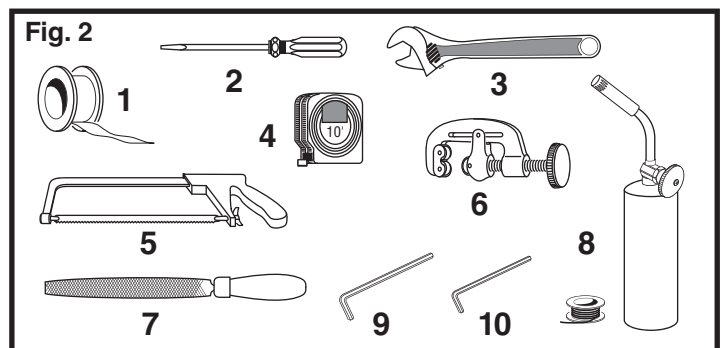
Installation pour gaucher ou droitier



Voir (**Section 8**) pour convertir le robinet de chasse d'eau en une installation pour gaucher.

OUTILS RECOMMANDÉS ; Fig. 2

1. Ruban Teflon
2. Tournevis plat (pour ajuster la butée d'alimentation)
3. Clé ajustable
4. Ruban à mesurer
5. Scie à métaux
6. Coupe-tube
7. File
8. Brasure et torche pour raccord de corps
9. Clé hexagonale 2,5 mm
10. Clé hexagonale 1,5 mm



AVANT L'INSTALLATION

Remarque : avant d'installer le robinet de chasse d'eau Selectronic™, les articles suivants doivent être installés.

1. Urinoir
2. Conduite de renvoi
3. Conduite d'alimentation eau

IMPORTANT :

- Toute la plomberie doit être installée conformément aux codes et règlements en vigueur.
- L'utilisation de dispositifs antibélier est fortement recommandée pour les applications commerciales. Toute la tuyauterie derrière les murs doit être correctement sécurisée et attachée.
- Les conduites d'alimentation en eau doivent être taillées de façon à ce que la quantité d'eau fournie pour chaque installation fixe soit adéquate.

- Rincer toutes les conduites d'eau avant de faire fonctionner (**voir l'étape 5**). La saleté et les débris peuvent empêcher le robinet de chasse d'eau de fonctionner constamment.

- À l'exception de l'entrée de la butée d'alimentation, NE PAS utiliser de mastic à tuyau ou de graisse de plomberie sur toute composante ou tout raccord de robinet !

- Protéger le chrome ou le fini spécial du compteur de chasses d'eau. NE PAS utiliser d'outils dentelés sur les surfaces finies pour installer ou réparer ces robinets. Consulter toujours la section « Entretien » de ce manuel.

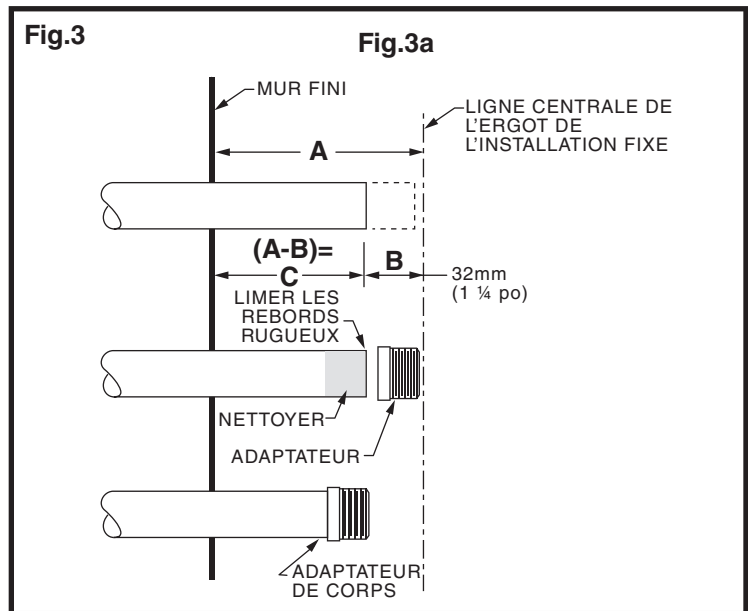
- Ce produit renferme des composantes mécaniques et/ou électriques assujetties à l'usure normale. Ces composantes doivent être vérifiées régulièrement, et remplacées si nécessaire afin que le robinet demeure efficace.

1 INSTALLATION DE L'ADAPTATEUR DE CORPS DE SOUDURE ; Fig. 3

ATTENTION Couper l'alimentation en eau avant de commencer.

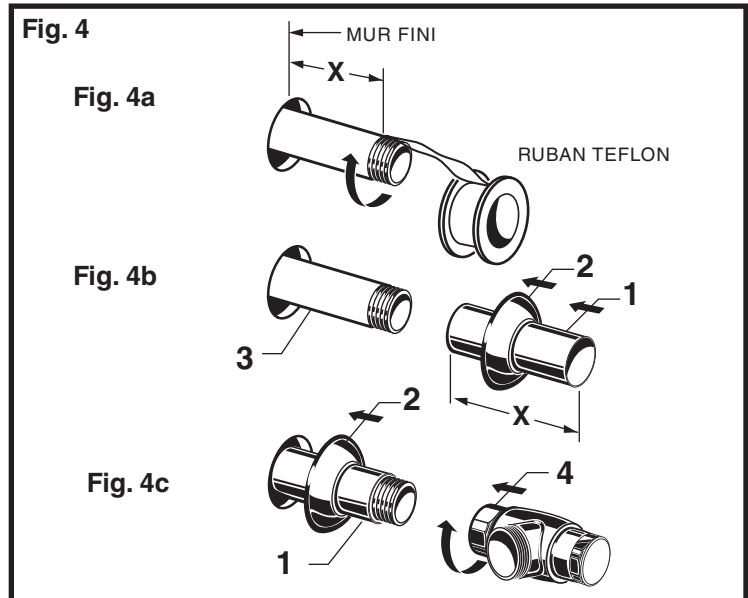
Remarque : installer l'adaptateur de corps de soudure optionnel (compris) pour la conduite d'alimentation du tuyau en cuivre. Fig. 3.

1. Mesurer la distance (A) entre le mur fini et le centre de l'ergot d'entrée de l'installation fixe.
2. Couper le tuyau d'alimentation 1 ¼ po (A-B=C) plus court que la mesure prise à l'étape 1. Limer tous rebords rugueux à l'extrémité du tuyau d'alimentation.
3. Nettoyer l'extrémité du tuyau d'alimentation. Enfoncer l'adaptateur fileté jusqu'à ce qu'il soit appuyé contre la butée interne. Souder l'adaptateur au tuyau.



2 INSTALLER LE TUBE DE FERMETURE, L'ÉCUSSON MURAL et LA BUTÉE D'ALIMENTATION ; Fig. 4

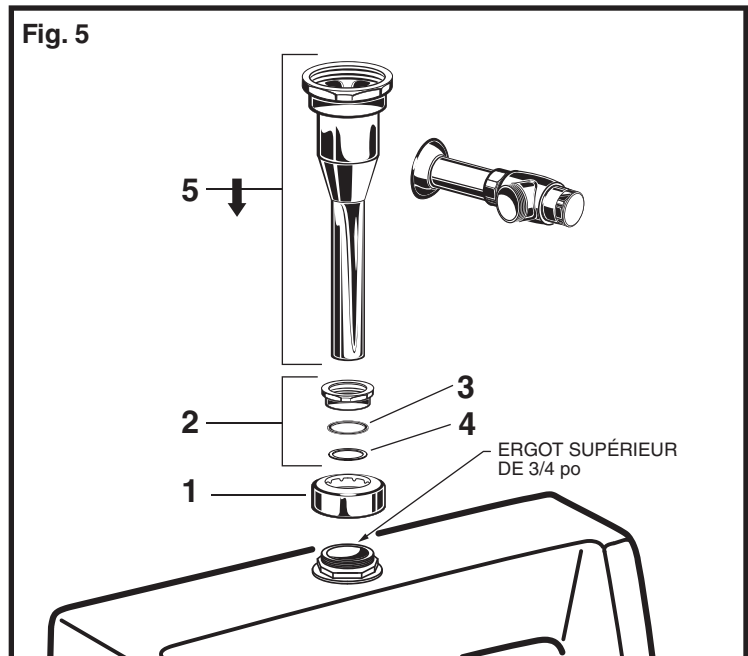
1. Mesurer la distance entre le mur fini et le premier filetage de l'adaptateur ou le tuyau d'alimentation fileté (dimension « X »). Couper le TUBE DE FERMETURE (1) selon la longueur (X). Appliquer le ruban Teflon à l'extrémité fileté de l'adaptateur ou du tuyau d'alimentation. Fig. 4a.
2. Enfoncer le TUBE DE FERMETURE (1) dans l'ÉCUSSON MURAL (2). Faire glisser les deux dans le TUYAU D'ALIMENTATION (3). Fig. 4b.
3. Enfoncer le TUBE DE FERMETURE (1) pour exposer le filetage du tuyau d'alimentation. Fig. 4c. À l'aide d'une clé, fileter la BUTÉE D'ALIMENTATION (4) dans le TUYAU D'ALIMENTATION (3). Aligner et serrer. Fig. 4c.
4. Tirer le TUBE DE FERMETURE (1) contre la BUTÉE D'ALIMENTATION (4), et enfoncer l'ÉCUSSON MURAL (2) dans le mur fini.



3 INSTALLATION DU TUBE DIAGONAL ET DU RENIFLARD ; Fig. 5

1. Mettre la BRIDE D'ERGOT (1) par-dessus l'ergot sur l'installation fixe.
2. Fileter l'ÉCROU D'ALIMENTATION D'ERGOT (2) dans l'ergot. Veiller à ce que la RONDELLE D'ÉTANCHÉITÉ (3) et la RONDELLE DE FRICTION (4) soient installées. Ne pas serrer jusqu'au bout.
3. Insérer le TUBE DIAGONAL (5) dans l'ÉCROU D'ALIMENTATION D'ERGOT (2), et l'enfoncer.

Remarque : Si le tube diagonal (5) est coupé, prendre note que la ligne critique (C/L) du reniflard doit se trouver à au moins 6 po (152mm) au-dessus de l'installation fixe. Pour de plus amples détails, consulter le code.



4 INSTALLATION DU ROBINET DE CHASSE D'EAU ; Fig. 6a et 6b

1. Tel qu'illustré à la Fig. 6a, insérer la BRIDE D'ENTRÉE (1) latérale se trouvant sur le ROBINET DE CHASSE D'EAU dans la BUTÉE D'ALIMENTATION (3). Lubrifier le JOINT TORIQUE DE BRIDE D'ENTRÉE (4) avec de l'eau si nécessaire. Serrer légèrement l'ÉCROU D'ACCOUPLMENT (5). Fig. 6a.

Important : Ne pas utiliser de lubrifiants (autre que de l'eau) ou tout type de pâte à sceller pour le filetage.

2. Aligner le ROBINET DE CHASSE D'EAU (2) (Fig. 6b) directement au-dessus du TUBE DIAGONAL (7) et de l'ÉCROU D'ACCOUPLMENT DU RENIFLARD (6).

Remarque : La tolérance est de $\pm 13\text{mm}$ ($\pm 1/2$ po) pour la dimension de 121mm ($4\frac{3}{4}$ po). Fig. 6b.

3. Tirer le TUBE DIAGONAL (7) vers le haut afin de rejoindre le RACCORD DU ROBINET DE CHASSE D'EAU (8), et serrer l'ÉCROU D'ACCOUPLMENT DU RENIFLARD (6) à la main. Aligner toutes les composantes du robinet de chasse d'eau. Fig. 6b.

4. Serrer légèrement le raccord de l'ÉCROU D'ACCOUPLMENT (5), puis l'ÉCROU D'ACCOUPLMENT DU RENIFLARD (6), et l'ÉCROU D'ACCOUPLMENT DE L'ERGOT (9). Lorsque tout est aligné correctement, utiliser une clé pour serrer les raccords afin qu'ils soient étanches. Fig. 6b.

Fig. 6a

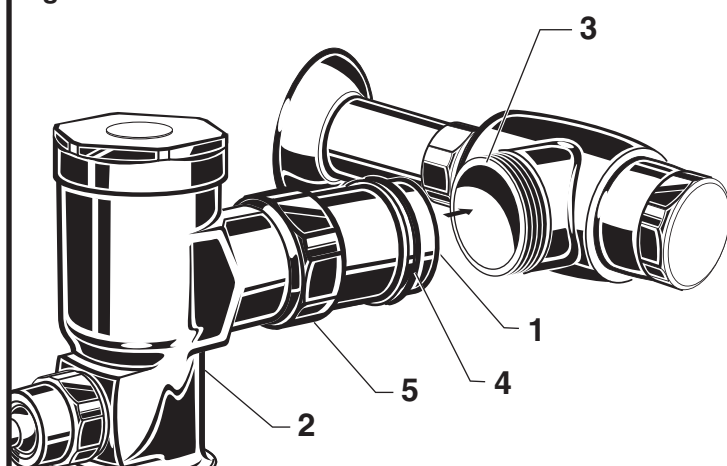
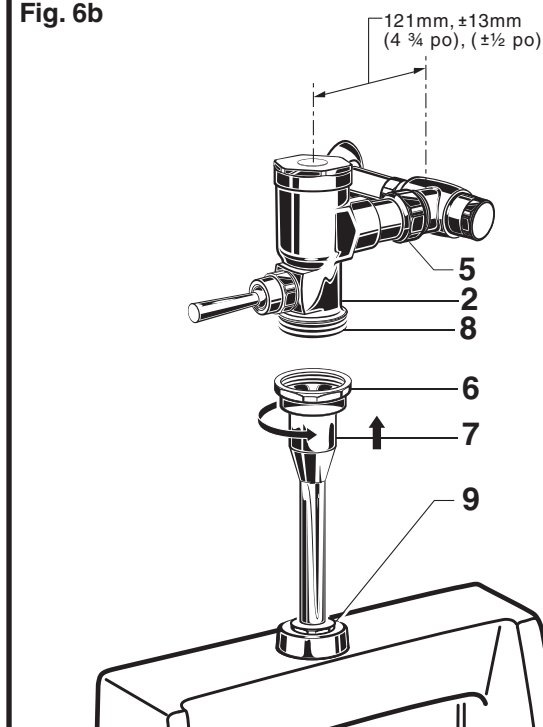


Fig. 6b



5 VIDER L'EAU DES TUYAUX D'ALIMENTATION ; Fig. 7

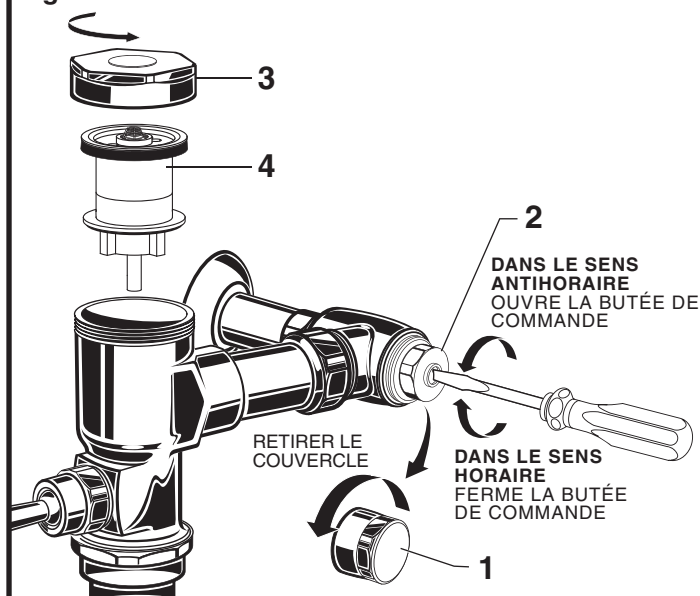
1. Retirer le COUVERCLE (1) de la BUTÉE D'ALIMENTATION (2). Veiller à ce que la butée d'alimentation soit fermée.

2. Retirer le CAPUCHON DU ROBINET DE CHASSE D'EAU (3). Tirer le PISTON (4). Remettre le CAPUCHON DU ROBINET DE CHASSE D'EAU (3) en place, et serrer.

2. À l'aide d'un tournevis plat, ouvrir la BUTÉE D'ALIMENTATION (2) pour éliminer les débris ou les sédiments du tuyau.

4. Fermer la BUTÉE D'ALIMENTATION (2). Retirer le CAPUCHON DU ROBINET DE CHASSE D'EAU (3). Remettre le PISTON (4) en place. Remettre le CAPUCHON DU ROBINET DE CHASSE D'EAU (3) en place, et serrer.

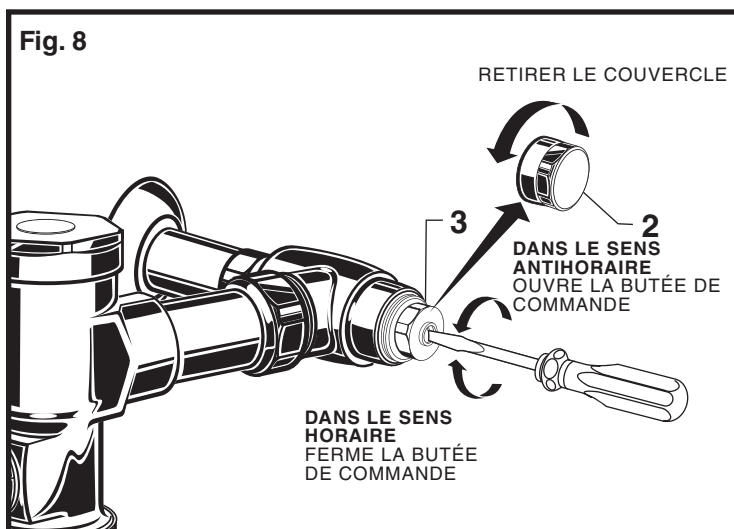
Fig. 7



6 AJUSTEMENT DE LA BUTÉE D'ALIMENTATION ; Fig. 8

IMPORTANT: Pour éviter tout débordement, la BUTÉE D'ALIMENTATION (3) ne doit jamais être ouverte au point où le débit du robinet dépasse la capacité de débit de l'installation fixe. L'installation fixe et le renvoi doivent être en mesure d'accepter un débit continu en cas de défaillance du robinet de chasse d'eau. Le robinet est conçu pour fournir un débit de chasse d'eau de 10 GPC.

1. Retirer le COUVERCLE (2) de la BUTÉE D'ALIMENTATION (3). Couper l'alimentation en eau de $\frac{1}{4}$ de tour à $\frac{1}{2}$ tour (CCW), et vérifier la présence de fuites. **Remarque :** la chasse d'eau peut fonctionner pendant environ 5 à 10 secondes lorsqu'on fait couler l'eau.
2. Actionner le ROBINET DE CHASSE D'EAU en tirant le levier vers le bas.
3. Ajuster la BUTÉE D'ALIMENTATION (3) chaque fois que la chasse d'eau est tirée, jusqu'à ce que la quantité d'eau éliminée ait été atteinte, et que la cuve a été nettoyée adéquatement, et ce, sans éclaboussure.
4. Lorsque l'ajustement est terminé, remettre le COUVERCLE (2) en place, et serrer pour assurer la résistance au vandalisme.

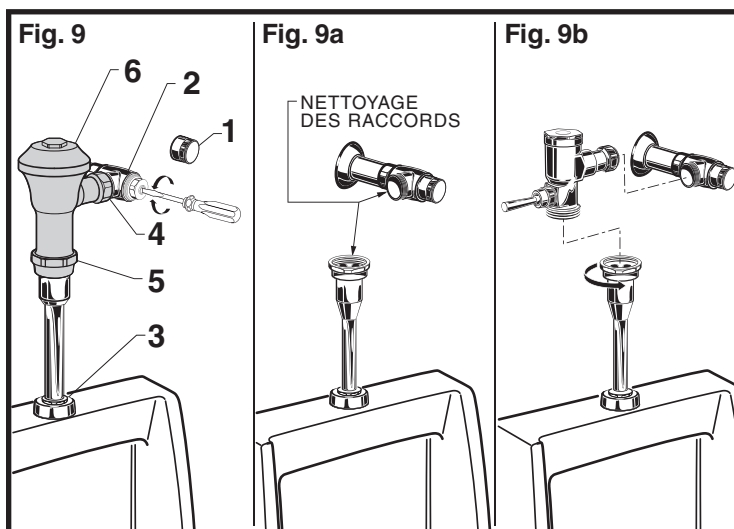


7 COMMENT MODIFIER NOTRE ROBINET ; Fig. 9

(Remplace le manuel des normes de l'industrie et les robinets électroniques.)

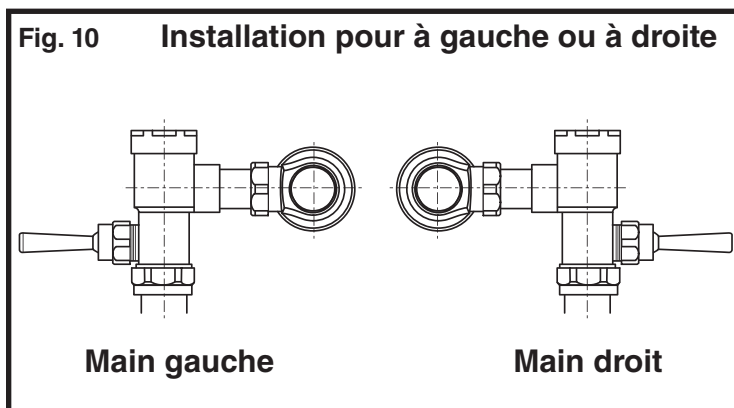
Remarque : La plupart des modifications n'exigent pas le remplacement de l'écusson mural, de la butée d'alimentation, du tube de fermeture et du reniflard. Dans le cas où ces pièces doivent être remplacées, elles doivent être achetées séparément, ou le robinet de chasse d'eau complet doit être commandé auprès d'American Standard.

1. Retirer le COUVERCLE (1) de la BUTÉE D'ALIMENTATION (2) s'il a été installé. Fig. 9.
2. Couper l'alimentation en eau. Fig. 9.
3. Desserrer l'ÉCROU D'ACCOUPLMENT DE L'ERGOT (3). Défileter l'ÉCROU D'ACCOUPLMENT (4) et l'ÉCROU D'ACCOUPLMENT DU RENIFLARD (5). Retirer le ROBINET DE CHASSE D'EAU (6). Fig. 9a.
4. Nettoyer tous les raccords filetés avant d'installer le nouveau robinet de chasse d'eau. Fig. 9a.
5. Lire les sections 4, 5 et 6 pour terminer la modification. Fig. 9b.



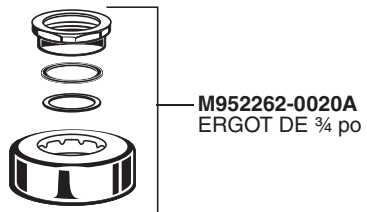
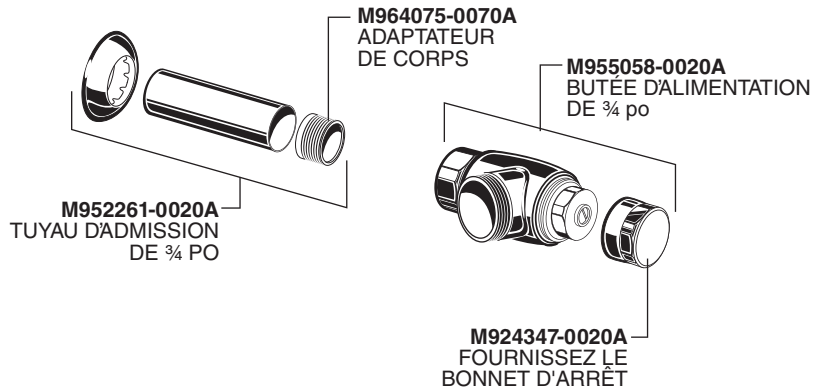
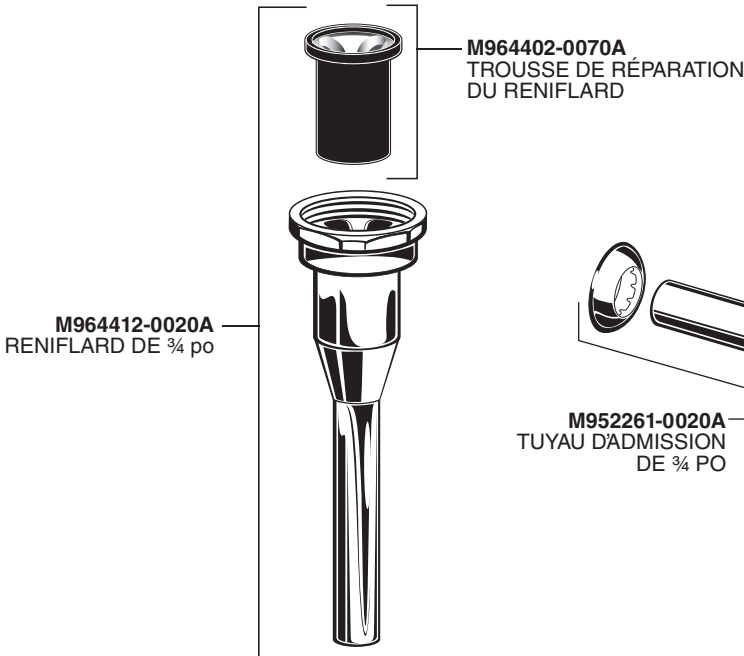
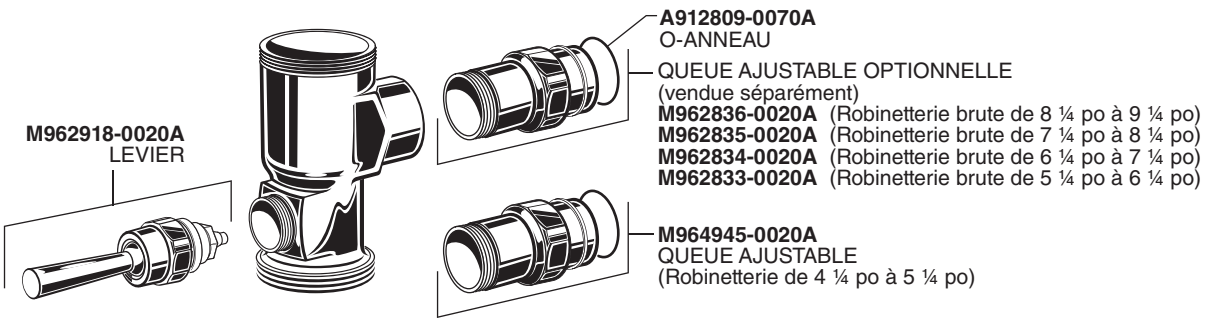
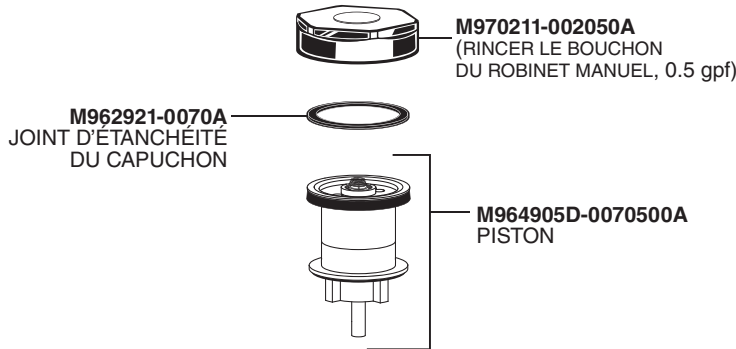
8 INSTALLATION À GAUCHE OU À DROITE ; Fig. 10

1. Le ROBINET DE CHASSE D'EAU peut être installée à gauche ou à droite.
2. Orienter le ROBINET DE CHASSE D'EAU tel qu'illustré à la figure 10 à la position désirée pour une installation à gauche ou à droite.



NUMÉROS DE MODÈLE

6045.051
7015.051



LIGNE D'ASSISTANCE TÉLÉPHONIQUE
Pour toutes questions, appeler sans frais :
855 752-9259
Du lundi au vendredi de 8 h à 18 h, HNE
AU MEXIQUE 01-800-839-1200
AU CANADA 1-800-387-0369 (TORONTO 1-905-306-1093)
Du lundi au vendredi de 8 h à 19 h, HNE

Les noms des produits énoncés dans les présentes sont des marques de commerce d'American Standard Inc. 2019

Apprendre plus de la Norme American Standard Selectronic® les Produits visitent notre site Internet à:
www.americanstandard-us.com ou l'e-mail nous à: CRTTEAM@lixilamericas.com