

Installation Instructions Instrucciones de instalación Mode d'installation **R111 R119** **R111SS R119SS**

ROUGH VALVE KIT PRESSURE BALANCE TEMPERATURE CONTROL VALVE

JUEGO DE VÁVULA SIN ACABADO VÁLVULA DE CONTROL DE TEMPERATURA CON EQUILIBRO DE PRESIÓN

ENSEMBLE DE ROBINET ROBUSTE ROBINET MITIGEUR

Thank you for selecting American Standard...
the benchmark of fine quality for over 100 years.
Gracias por elegir American Standard...

el parámetro de excelente calidad por más de 100 años.

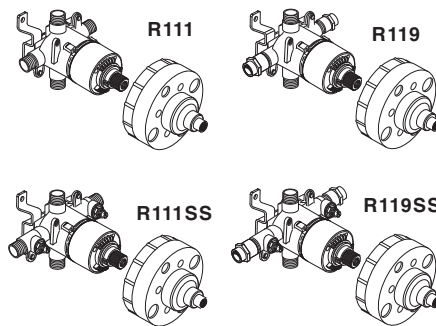
Merci d'avoir choisi American Standard...

la référence en matière de qualité depuis plus de 100 ans.

To ensure that your installation proceeds smoothly-please read these instructions carefully before you begin.

Para asegurarse de realizar una instalación sin problemas, lea estas instrucciones cuidadosamente antes de comenzar.

Afin de garantir une installation sans problème, veuillez lire ces instructions attentivement avant de commencer.

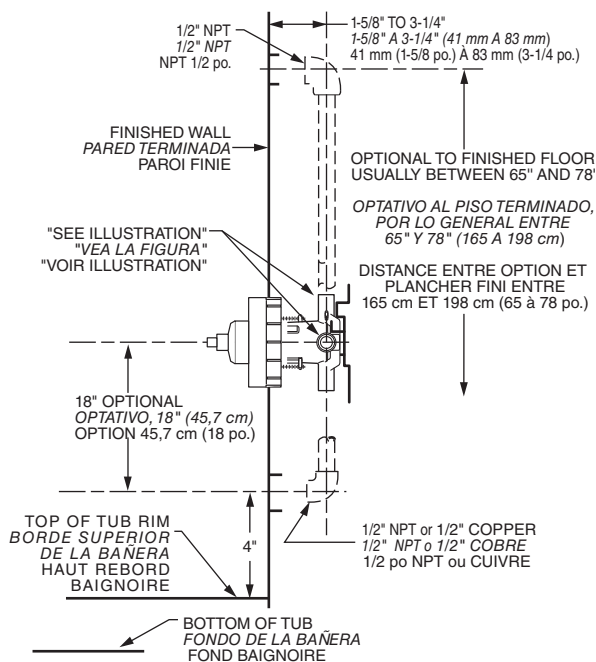


Certified to comply with ANSI A112.18.1
Cumplimiento certificado de los requisitos de la norma ANSI A112.18.1
Certifié conforme à ANSI A112.18.1

U.S. Patent No. D403,750
Patente estadounidense D403,750
Brevet U.S.A. no. D403,750

ROUGHING-IN DIMENSIONS DIMENSIONES DE DESBASTADO DIMENSIONS DE PRÉPARATION

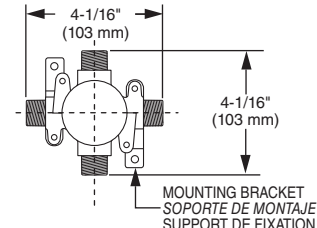
- To assure proper positioning in relation to wall, note roughing-in dimensions.
- Tome nota de las dimensiones de desbastado para asegurar la posición correcta respecto de la pared.
- Pour garantir un bon positionnement par rapport au mur, tenir compte des dimensions de préparation.



R111

INLETS 1/2" NOM. COPPER SWEAT or 1/2" NPT
ENTRADAS, 1/2" NOM. COBRE SOLDADO o 1/2" NPT
ENTRÉES CUIVRE LISSE 1/2 po. NOM. ou 1/2 po. NPT

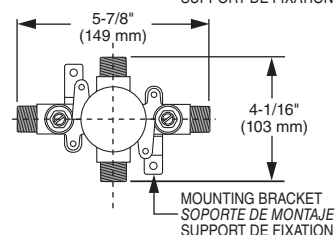
OUTLETS 1/2" NOM. COPPER SWEAT or 1/2" NPT
SALIDA, 1/2" NOM. COBRE SOLDADO o 1/2" NPT
ORIFICE CUIVRE LISSE 1/2 po. NOM. ou 1/2 po. NPT



R111SS

INLETS 1/2" NOM. COPPER SWEAT or 1/2" NPT
ENTRADAS, 1/2" NOM. COBRE SOLDADO o 1/2" NPT
ENTRÉES CUIVRE LISSE 1/2 po. NOM. ou 1/2 po. NPT

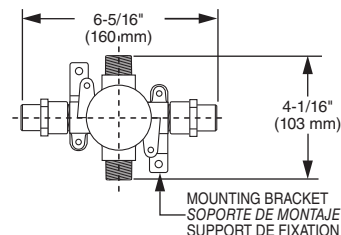
OUTLETS 1/2" NOM. COPPER SWEAT or 1/2" NPT
SALIDA, 1/2" NOM. COBRE SOLDADO o 1/2" NPT
ORIFICE CUIVRE LISSE 1/2 po. NOM. ou 1/2 po. NPT



R119

INLETS 1/2" NOM. CPVC
ENTRADAS, 1/2" CPVC
ENTRÉES CUIVRE LISSE (1/2 po.) NOM. CPVC

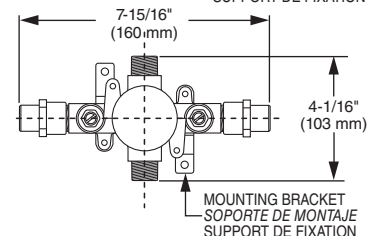
OUTLETS 1/2" NOM. COPPER SWEAT or 1/2" NPT
SALIDA, 1/2" NOM. COBRE SOLDADO o 1/2" NPT
ORIFICE CUIVRE LISSE 1/2 po. NOM. ou 1/2 po. NPT



R119SS

INLETS 1/2" NOM. CPVC
ENTRADAS, 1/2" CPVC
ENTRÉES CUIVRE LISSE (1/2 po.) NOM. CPVC

OUTLETS 1/2" NOM. COPPER SWEAT or 1/2" NPT
SALIDA, 1/2" NOM. COBRE SOLDADO o 1/2" NPT
ORIFICE CUIVRE LISSE 1/2 po. NOM. ou 1/2 po. NPT



NOTE: TO AVOID SHOWER RISE OR OTHER RELATED ISSUES, DO NOT USE PEX CONNECTIONS ON ANY OF THE OUTLETS.
NOTA: PARA EVITAR LA SUBIDA DE DUCHA U OTRAS CUESTIONES RELACIONADAS, NO USAR UNIONES PEX EN CUALQUIERA DE LAS SALIDAS.
NOTEZ: POUR ÉVITER L'AUGMENTATION DE DOUCHE OU D'AUTRES ÉDITIONS LIÉES, N'UTILISER PAS DE CONNEXIONS PEX SUR N'IMPORTE LAQUELLE DES LES ISSUES.

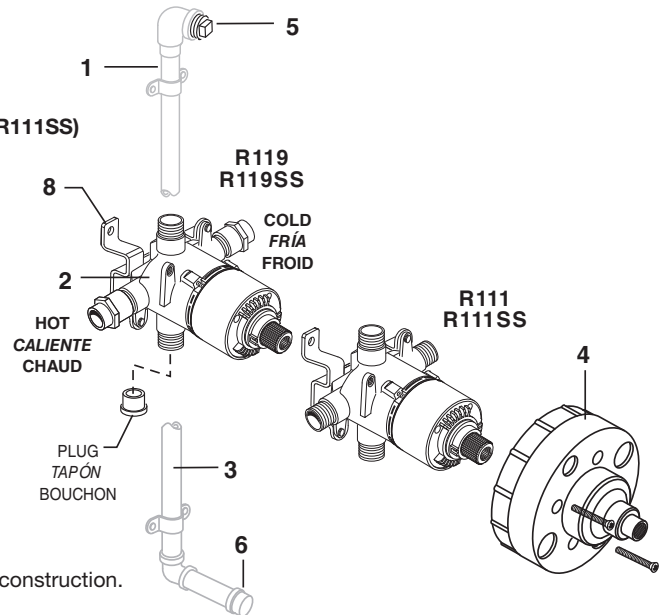
1 ROUGHING-IN

CAUTION Turn off hot and cold water supplies before beginning.

NOTE: When soldering, remove **PLASTER GUARD, CARTRIDGE** and **CHECK STOPS (IF PRESENT)**. When finished soldering, flush valve body, replace cartridges, check stops (if present) and plaster guard to continue installation. Use thread sealant or Teflon tape on threaded connections.

NOTE: TO AVOID SHOWER RISE OR OTHER RELATED ISSUES, **DO NOT** USE PEX CONNECTIONS ON ANY OF THE OUTLETS.

- See Roughing-in diagram before starting. Connections are:
 - INLETS & OUTLETS 1/2" NOM. COPPER SWEAT or 1/2" NPT (**R111, R111SS**)
 - INLETS 1/2" NOM. CPVC (**R119, R119SS**)
 - OUTLETS 1/2" NOM. COPPER SWEAT or 1/2" NPT (**R119, R119SS**)
- Secure **MOUNTING BRACKET (8)** to wall brace with wood screws.
- Connect **RISER PIPE (1)** to **MANIFOLD (2)** top outlet marked "SHR".
- Connect **TUB FILLER PIPE (3)** at bottom outlet marked "TUB".
- For proper positioning the finished wall must be within side wall of **PLASTER GUARD (4)**.
- If the valve is installed on a fiberglass or other thin wall application, the **PLASTER GUARD (4)** can be used as a support.
 - Cut a 3" dia. hole in the shower stall.
 - Remove **PLASTER GUARD (4)**, rotate 90° so that indicated screw holes fit **MANIFOLD (2)**.
 - Push **CAP** on valve, place **ESCUTCHEON** on and attach with screws.
- Connect hot and cold water supplies.
- Cap off shower pipe (**5**) and tub filler pipe (**6**).
- For support, use pipe braces secured to wooden braces.
- With valve turned off, turn on water supplies. Check for leaks. Finish wall construction.



PREPARACIÓN

PRECAUCIÓN Apague los suministros de agua caliente y fría antes de comenzar.

NOTA: Al soldar, quite el **PROTECTOR DE YESO, los CARTUCHOS** y los **LIMITADORES (SI ESTÁN PRESENTES)**. Al terminar de soldar, enjuague el cuerpo de la válvula, vuelva a colocar los cartuchos y revise los limitadores (si están presentes) y el protector de yeso antes de continuar con la instalación. Utilice sellador para roscas o cinta de Teflon en las conexiones roscadas.

NOTA: PARA EVITAR LA SUBIDA DE DUCHA U OTRAS CUESTIONES RELACIONADAS,

NO USAR: UNIONES PEX EN CUALQUIERA DE LAS SALIDAS..

- Consulte el diagrama de desbastado antes de continuar.
- Las conexiones de suministro son las siguientes:
 - SALIDA & ENTRADAS 1/2" NOM. COBRE SOLDADO o 1/2" NPT (**R121, R121SS**)
 - ENTRADAS, 1/2" NOM. CPVC (**R129, R129SS**)
 - SALIDA, 1/2" NOM. COBRE SOLDADO o 1/2" NPT (**R129, R129SS**)
- Instale el **SOPORTE DE MONTAJE (8)** a la madera con los tornillos proporcionados.
- Conecte el **TUBO ELEVADOR (1)** a la salida superior "SHR" (ducha) del **MÚLTIPLE (2)**.
- Conecte el **TUBO DE LLENADO DE LA BAÑERA (3)** a la salida inferior "TUB" (bañera).
- Para lograr la posición correcta, la pared terminada debe quedar dentro de la pared lateral del **PROTECTOR DE YESO (4)**.
- Si instala la válvula en una pared delgada o de fibra de vidrio, puede utilizar el **PROTECTOR DE YESO (4)** como soporte.
 - Corte un agujero de 3" (76 mm) de diámetro en el recinto de la ducha.
 - Quite el **PROTECTOR DE YESO (4)** y gírelo 90 grados para que los agujeros para tornillo indicados correspondan al **MÚLTIPLE (2)**.
 - Coloque el **CAPUCHÓN** de la válvula, monte el **ESCUDETE** y sujételo con tornillos.
- Conecte el suministro de agua fría y caliente.
- Tapone la tubería de la ducha (**5**) y la tubería de llenado de la bañera (**6**).
- Para tener más apoyo, utilice abrazaderas para tubería sujetas a soportes de madera.
- Cierre la válvula, abra el suministro de agua y revise si hay fugas.

PRÉPARATION

MISE EN GARDE Fermez l'alimentation en eau chaude et en eau froide avant de commencer.

REMARQUE : Lorsqu'on soude, enlever la **PROTECTION CONTRE LE PLÂTRE, les CARTOUCHES** et **LES BUTÉES DE RETENUE (S'IL Y EN A)**. Lorsqu'on a fini de souder, rincer le corps du robinet, remettre les cartouches, les butées d'arrêt (s'il y en a) et la protection contre le plâtre avant de continuer l'installation. Utiliser un produit d'étanchéité pour filetage ou du ruban Téflon sur les connexions filetées.

NOTEZ: POUR ÉVITER L'AUGMENTATION DE DOUCHE OU D'AUTRES ÉDITIONS LIÉES,

N'UTILISER PAS DE CONNEXIONS PEX SUR N'IMPORTE LAQUELLE DES LES ISSUES.

- Consulter le diagramme de préparation avant de commencer.
- Les connexions pour l'alimentation sont :
 - ENTRÉES & ORIFICE 1/2 po NOM. CUIVRE LISSE ou 1/2 po NPT (**R121, R121SS**)
 - ENTRÉES 1/2 po. NOM CPVC (**R129, R129SS**)
 - ORIFICE CUIVRE LISSE (1/2 po.) NOM. ou 1/2 po (**R129, R129SS**)
- Le **SUPPORT DE FIXATION sûr (8)** au mur fortifié avec les vis de bois.
- Connecter le **TUYAU MONTANT (1)** à la sortie supérieure du **MANIFOLD (2)** marquée "SHR".
- Connecter le **TUYAU DE REMPLISSAGE DE BAIGNOIRE (3)** à la sortie inférieure marquée "TUB".
- Pour obtenir un bon positionnement, le mur fini doit être à l'intérieur du trou latéral de la **PROTECTION CONTRE LE PLÂTRE (4)**.
- Si le robinet est installé sur de la fibre de verre ou une autre paroi de faible épaisseur, la **PROTECTION CONTRE LE PLÂTRE (4)** peut être utilisée comme support.
 - Découper un trou de 76 mm (3 po) de diamètre dans la cabine de douche.
 - Enlever la **PROTECTION CONTRE LE PLÂTRE (4)**, effectuer une rotation de 90 degrés de façon que les trous de vis indiqués correspondent au **MANIFOLD (2)**.
 - Pousser le **CAPUCHON** sur le robinet, placer l'**ÉCUSSON** par dessus et l'attacher avec les vis.
- Connecter les alimentations d'eau chaude et d'eau froide.
- Boucher le tuyau de douche (**5**) et le tuyau de remplissage de baignoire (**6**).

3 FUGAS DE LA VÁLVULA AL ESTAR CERRADA

- Extraiga el CARTUCHO (1) quitando los TORNILLOS DEL CARTUCHO (2). Quite los tres tornillos del ANILLO DE RETENCIÓN (4) y saque la UNIDAD DE EQUILIBRIO DE PRESIÓN (5).
- Limpie los SELLOS (9) de la base del CARTUCHO (1). Revise la base de la UNIDAD DE EQUILIBRIO DE PRESIÓN (5) y limpie las JUNTAS TÓRICAS del interior de los TAPONES (7). Limpie las superficies de sellado interiores del CUERPO DE LA VÁLVULA (8).
- Vuelva a armar la UNIDAD DE EQUILIBRIO DE PRESIÓN (5) y el CARTUCHO (1). Apriete todos los tornillos.

NO PUEDE MANTENERSE UNA TEMPERATURA CONSTANTE

- Quite la UNIDAD DE EQUILIBRIO DE PRESIÓN (5).
- Quite los TAPONES (7) y limpie la válvula minuciosamente.
- Revise la unidad de equilibrio de presión y el estado de la junta tórica en el extremo del pistón.
- El pistón debe moverse hacia adelante y hacia atrás. Ordene la pieza de reparación M952100 si la unidad de equilibrio de presión está defectuosa. Vuelva a colocar los TAPONES (7) y la UNIDAD DE EQUILIBRIO DE PRESIÓN (5). Compruebe que las entradas estén alineadas con los dos orificios en la parte inferior de la pieza fundida. La brida superior debe quedar apoyada contra la parte superior de la pieza fundida.

INSTALACIÓN DORSO CON DORSO

- Quite la UNIDAD DE EQUILIBRIO DE PRESIÓN (5). Gire la UNIDAD DE EQUILIBRIO DE PRESIÓN (5) 180 grados para que las entradas queden hacia arriba y el orificio de salida grande quede hacia abajo.
- Introduzca la UNIDAD DE EQUILIBRIO DE PRESIÓN (5) en la pieza fundida, asegurándose de que las entradas queden alineadas con los orificios en la parte inferior de la pieza. La brida superior debe quedar apoyada contra la parte superior de la pieza fundida.
- Vuelva a armar el ANILLO DE RETENCIÓN (4) y el CARTUCHO (1).

LE ROBINET FUIT LORSQU'IL EST FERMÉ

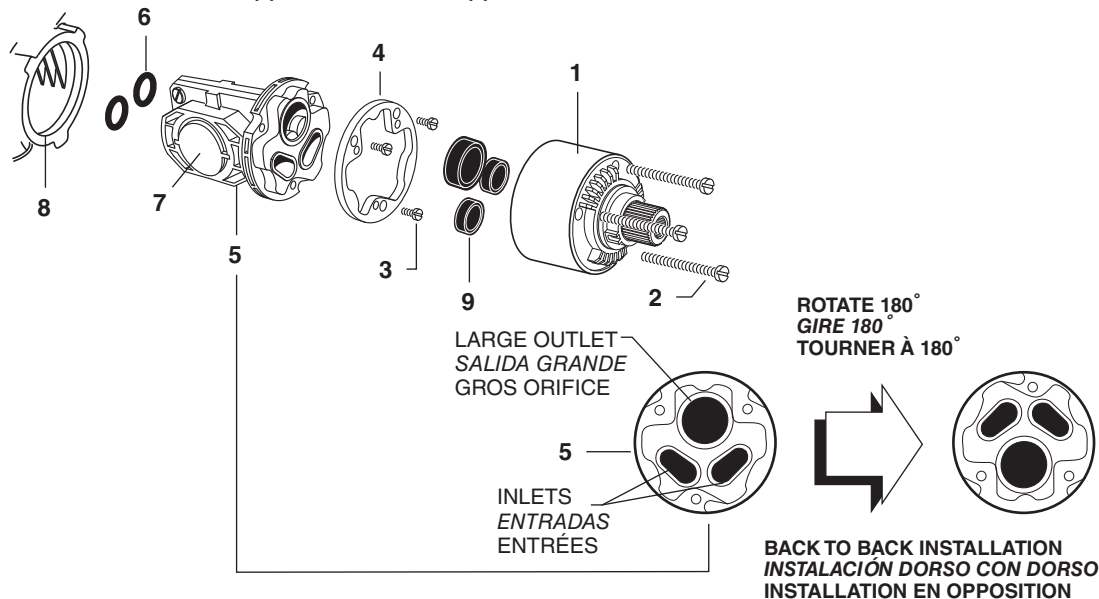
- Enlever la CARTOUCHE (1) en enlevant les VIS DE CARTOUCHE (2). Enlever les trois VIS (3) de la BAGUE DE FIXATION (4) et sortir l'unité d'ÉQUILIBRAGE DE PRESSION (5).
- Nettoyer les JOINTS D'ÉTANCHÉITÉ (9) à la base de la CARTOUCHE (1). Inspecter la base de l'UNITÉ D'ÉQUILIBRAGE DE PRESSION (5) et nettoyer les JOINTS TORIQUES (6). Enlever les CAPUCHONS (7) et inspecter les JOINTS TORIQUES à l'intérieur des CAPUCHONS (7). Nettoyer les surfaces d'étanchéité internes du CORPS DE ROBINET (8).
- Remonter l'UNITÉ D'ÉQUILIBRAGE DE PRESSION (5) et la CARTOUCHE (1). Serrer toutes les vis.

INCAPABLE DE MAINTENIR LA TEMPÉRATURE CONSTANTE

- Enlever l'UNITÉ D'ÉQUILIBRAGE DE PRESSION (5).
- Enlever les CAPUCHONS (7) et nettoyer soigneusement le robinet.
- Examiner l'unité d'équilibrage et inspecter l'état des joints toriques au bout du piston. Le piston doit pouvoir se déplacer d'avant en arrière. Commander la pièce de réparation M952100 si l'unité d'équilibrage est défectueuse.
- Remettre en place les CAPUCHONS (7) et installer l'UNITÉ D'ÉQUILIBRAGE DE PRESSION (5). S'assurer que les entrées soient dans l'alignement des deux trous au fond de la pièce moulée. La bride supérieure doit être en butée contre le haut de la pièce moulée.

INSTALLATION EN OPPOSITION

- Enlever l'UNITÉ D'ÉQUILIBRAGE DE PRESSION (5). Tourner l'UNITÉ D'ÉQUILIBRAGE DE PRESSION (5) de 180° de façon que les entrées pointent vers le haut et que le gros orifice de sortie pointe vers le bas.
- Pousser l'UNITÉ D'ÉQUILIBRAGE DE PRESSION (5) dans la pièce moulée, en s'assurant que les entrées soient dans l'alignement des trous dans le fond de la pièce moulée. La bride supérieure doit être en butée contre le haut de la pièce moulée.
- Remonter la BAGUE DE FIXATION (4) et la CARTOUCHE (1).



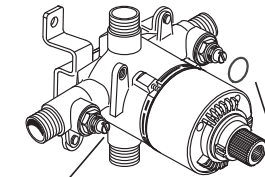
American Standard

PRESSURE BALANCE TEMPERATURE CONTROL VALVE
VÁLVULA DE CONTROL DE TEMPERATURA CON EQUILIBRO DE PRESIÓN

ROBINET MITIGEUR THERMOSTATIQUE

MODEL NUMBER
NÚMERO DE MODELO
NUMÉRO DE MODÈLE

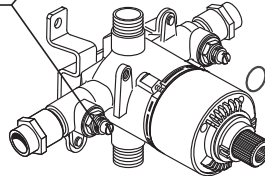
R111	R111SS
R119	R119SS



R111SS

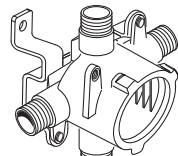
051122-0070A
 SCREWDRIVER STOPS
 LIMITADORES AJUSTADOS CON DESTORNILLADOR
 BUTÉES À TOURNEVIS

013205-0070A
 STOP VALVE O-RING
 O-RING PARA VALVULA DE CIERRE
 ARRÊTEZ L'O-ANNEAU DE VALVE



R119SS

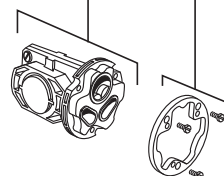
M952100-0070A
 PRESSURE BALANCING UNIT
 UNIDAD DE EQUILIBRIO DE PRESIÓN
 UNITÉ D'ÉQUILIBRAGE DE PRESSION



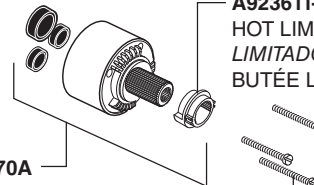
R111

050145-0070A
 1/2" SWEAT PLUG
 TAPÓN DE SOLDADURA DE 1/2"
 BOUCHON LISSE (1/2 po.)

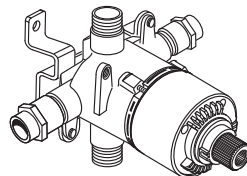
M961854-0070A
 FIXATION RING WITH SCREWS
 ANILLO DE RETENCIÓN CON TORNILLOS
 BAGUE DE FIXATION AVEC VIS



A923611-0070A
 HOT LIMIT STOP
 LIMITADOR DE AGUA CALIE
 BUTÉE LIMITATION CHAUD



A954440-0070A
 CARTRIDGE
 CARTUCHO
 CARTOUCHE



R119

023603-0070A
 CARTRIDGE SCREWS
 TORNILLOS DEL CARTUCHO
 VIS DE CARTOUCHE

PART OF **LIXIL**

HOT LINE FOR HELP LÍNEA DE AYUDA DIRECTA SERVICE D'ASSISTANCE TÉLÉPHONIQUE

For toll-free information and answers to your questions, call:
 Si desea obtener información o tiene preguntas, llame sin cargo al:
 Pour obtenir de l'information et des réponses à vos questions, composez sans frais le :

1 (800) 442-1902
 Mon. - Fri. 8:00 a.m. to 8:00 p.m. EST
 Saturday 10:00 a.m. to 4:00 p.m. EST
 Los días de semana de 8:00 a.m. a 8:00 p.m. Hora normal del este
 Sabado 10:00 a.m. a 4:00 p.m. Hora normal del este
 Du lundi au vendredi de 8 h à 20 h, Samedi 8 h à 16 h, HNE

IN CANADA EN CANADÁ AU CANADA

1-800-387-0369 (TORONTO 1-905-306-1093)

IN MEXICO EN MÉXICO AU MEXIQUE 01-800-839-1200



Product names listed herein are trademarks of American Standard Inc.
 Los nombres de los productos presentados en este documento son marcas comerciales de American Standard Inc.
 Les noms des produits indiqués dans ce document sont des marques de commerce de American Standard Inc.