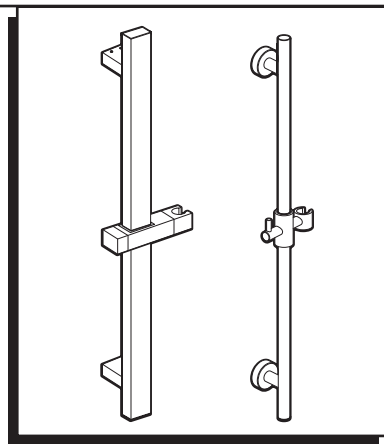


ENSEMBLE DE BARRE DE DOUCHE

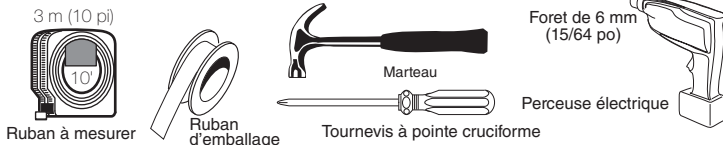
Merci d'avoir choisi American-Standard... la référence en matière de qualité depuis plus de 140 ans.

Afin de vous assurer que votre installation se passera sans problème, veuillez lire attentivement les instructions avant de commencer.



Certifié conforme à la norme ASME A112.18.1
M965259_Fr Rev. 1.5 (5/19)

Outils et matériel recommandés

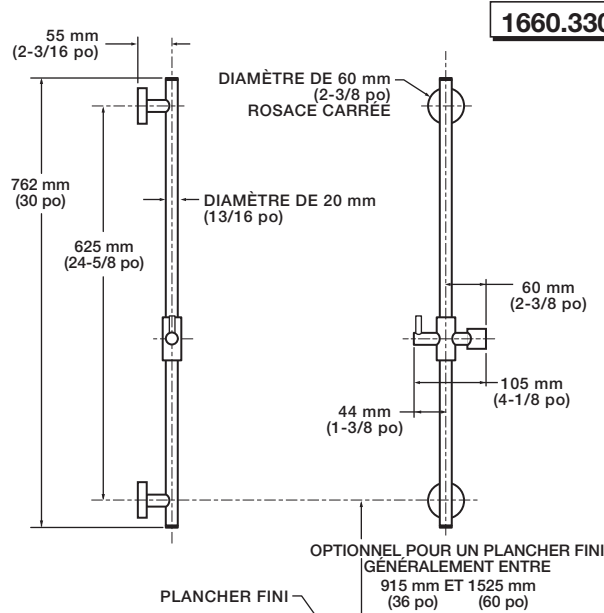
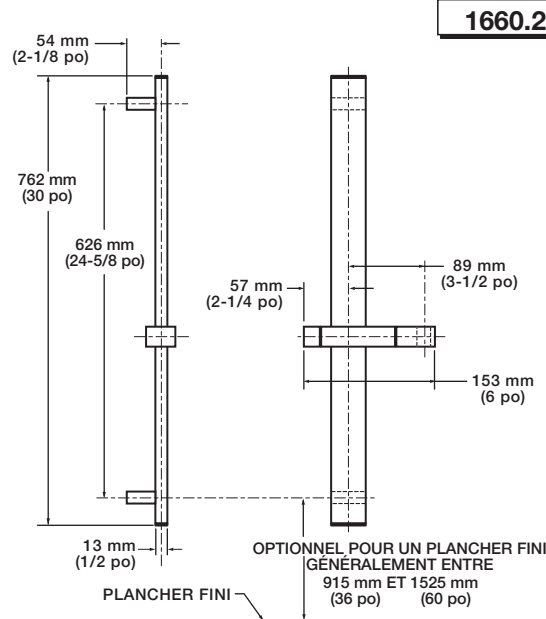


DIRECTIVES D'ENTRETIEN :

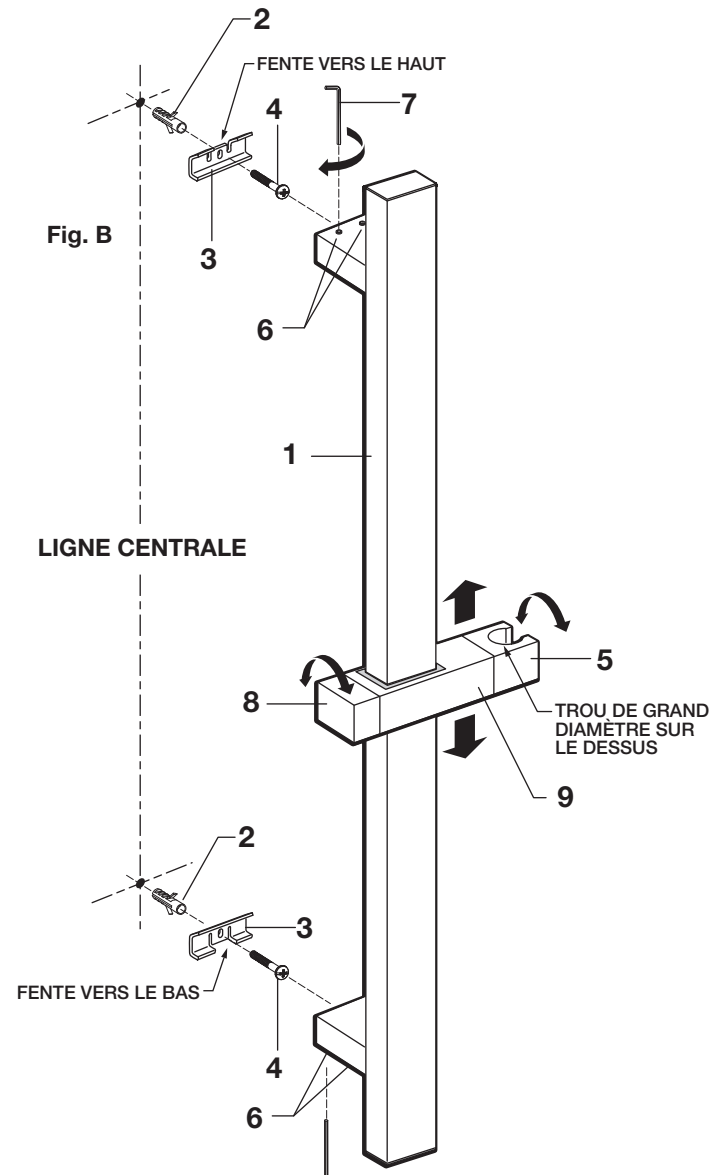
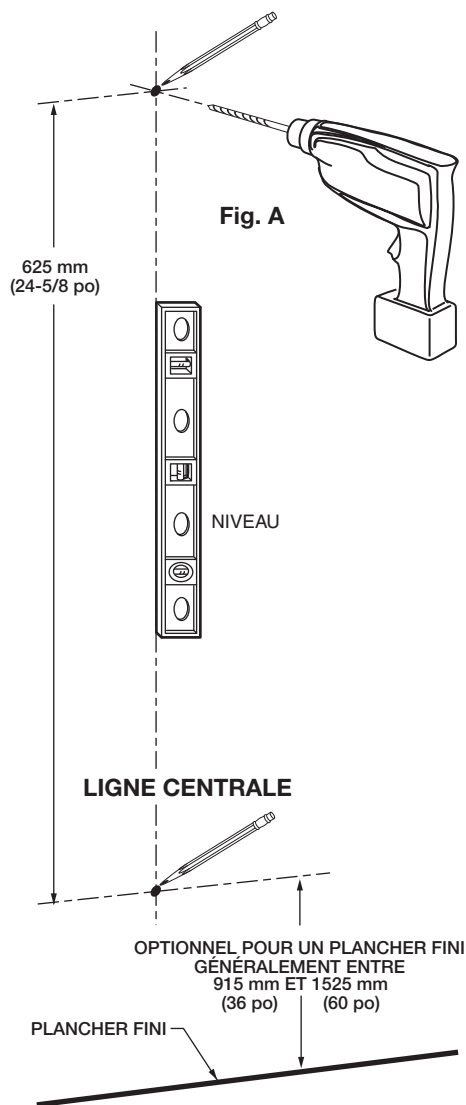
À FAIRE : IL SUFFIT DE RINCER LE PRODUIT AVEC DE L'EAU JUSQU'À CE QU'IL SOIT PROPRE. LE SÉCHER AVEC UN CHIFFON DE FLANELLE DE COTON DOUX.

À NE PAS FAIRE : NE PAS NETTOYER LE PRODUIT À L'AIDE DE SAVONS, D'ACIDE, DE PÂTE À POLIR, DE PRODUITS ABRASIFS, DE PRODUITS NETTOYANTS CORROSIFS OU D'UN CHIFFON À LA SURFACE RÊCHE.

DIMENSIONS D'AJUSTEMENT



- La BARRE COULISSANTE (1) fonctionne le mieux lorsqu'elle est fixée aux montants ou au croisillon du mur en utilisant les VIS À BOIS. Si un montage dans les montants n'est pas possible, utiliser des fixations murales appropriées pour sécuriser l'installation.
- Marquer une *ligne centrale* verticale à l'emplacement où vous souhaitez installer la BARRE COULISSANTE (1). **REMARQUE :** La hauteur à partir du plancher fini est facultative. Voir le dessin d'ajustement pour les dimensions proposées.
- Déterminer la hauteur désirée à partir du plancher fini jusqu'à la partie inférieure du support et marquer une ligne centrale horizontale. Mesurer 625 mm (24-5/8 po) et marquer une autre ligne centrale horizontale pour indiquer l'emplacement des deux trous de montage qui seront forés. Fig. A.
- En utilisant un foret de 6 mm (15/64 po) de diamètre, percer deux trous de montage d'une profondeur maximale de 32 mm (1-1/4 po). Fig. A.
- Installer les deux ANCRAGES (2) fournis dans les trous de montage. Utiliser un marteau pour doucement enfoncer les ANCRAGES (2) en place. S'assurer qu'ils sont enfoncés jusqu'au niveau du mur fini. Fig. B.
- Placer le SUPPORT DE MONTAGE (3) sur les ANCRAGES (2) et fixer le SUPPORT DE MONTAGE (3) avec les VIS (4) fournies. Le SUPPORT DE MONTAGE supérieur (3) devrait être orienté avec la fente vers le haut et le SUPPORT DE MONTAGE inférieur (3) avec la fente vers le bas. Voir l'illustration. Fig. B.
- Aligner et installer la BARRE COULISSANTE (1) sur le SUPPORT DE MONTAGE (3). **Important :** S'assurer que le trou de plus grand diamètre dans le BOUT DU SUPPORT (5) est sur le dessus. Tourner le BOUT DU SUPPORT (5) 180° si ce n'est pas le cas. Si la BARRE COULISSANTE (1) ne peut pas être installée, desserrer les SUPPORTS DE MONTAGE (3), les ajuster, les serrer et réinstaller la BARRE COULISSANTE (1). Fig. B.
- Tenir la BARRE COULISSANTE (1) contre le mur fini. Serrer les quatre VIS DE RÉGLAGE (6) à l'aide de la CLÉ HEXAGONALE (7) fournie avec la BARRE COULISSANTE (1). Fig. B.
- Vérifier le fonctionnement de la BARRE COULISSANTE (1) en tournant la POIGNÉE DU SUPPORT DE DOUCHETTE (8) et en déplaçant le SUPPORT DE DOUCHETTE (9) de haut en bas. Tourner la POIGNÉE (8) vers l'arrière pour verrouiller le SUPPORT DE DOUCHETTE (9). Fig. B.



- La BARRE COULISSANTE (1) fonctionne le mieux lorsqu'elle est fixée aux montants ou au croisillon du mur en utilisant les VIS À BOIS. Si un montage dans les montants n'est pas possible, utiliser des fixations murales appropriées pour sécuriser l'installation.
- Marquer une *ligne centrale* verticale à l'emplacement où vous souhaitez installer la BARRE COULISSANTE (1). **REMARQUE :** La hauteur à partir du plancher fini est facultative. Voir le dessin d'ajustement pour les dimensions proposées.
- Déterminer la hauteur désirée à partir du plancher fini jusqu'à la partie inférieure du support et marquer une ligne centrale horizontale. Mesurer 625 mm (24-5/8 po) et marquer une autre ligne centrale horizontale pour indiquer l'emplacement des deux trous de montage qui seront forés. Fig. A.
- En utilisant un foret de 6 mm (15/64 po) de diamètre, percer deux trous de montage d'une profondeur maximale de 32 mm (1-1/4 po). Fig. A.
- Installer les deux ANCRAGES (2) fournis dans les trous de montage. Utiliser un marteau pour doucement enfoncer les ANCRAGES (2) en place. S'assurer qu'ils sont enfoncés jusqu'au niveau du mur fini. Fig. B.
- Placer les TIGES DE FIXATION (3) sur les ANCRAGES (2) et les fixer avec les VIS (4) fournies. Fig. B.
- Faire glisser les ROSACES RONDE (11) sur la BARRE COULISSANTE (1). Fig. C.
- Aligner et installer la BARRE COULISSANTE (1) sur les TIGES DE FIXATION (3). Important : S'assurer que le trou de plus grand diamètre dans le BOUT DU SUPPORT DE LA DOUCHETTE (5) est sur le dessus. Tourner le BOUT DU SUPPORT (5) 180° si ce n'est pas le cas. Fig. C.
- Tenir la BARRE COULISSANTE (1) contre le mur fini. Serrer les deux VIS DE RÉGLAGE (6) à l'aide de la CLÉ HEXAGONALE (7) fournie avec la BARRE COULISSANTE (1). Maintenir les rosace (11) au même niveau que le mur fini et serrer la VIS DE RÉGLAGE (10) avec la CLÉ HEXAGONALE (7). Fig. C.
- Vérifier le fonctionnement de la BARRE COULISSANTE (1) en tournant la POIGNÉE DU SUPPORT DE DOUCHETTE (8) et en déplaçant le SUPPORT COULISSANT (9) de haut et en bas. Tourner la POIGNÉE à nouveau pour verrouiller le SUPPORT COULISSANT (9). Fig. C.

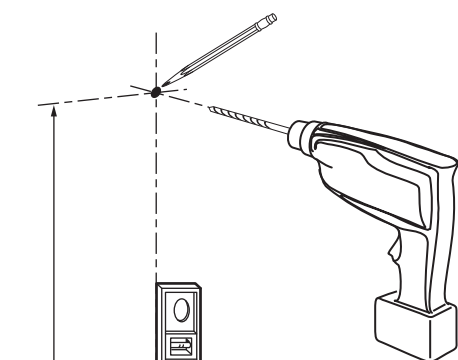


Fig. A

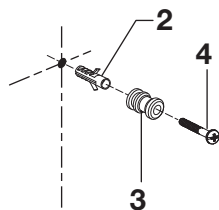


Fig. B

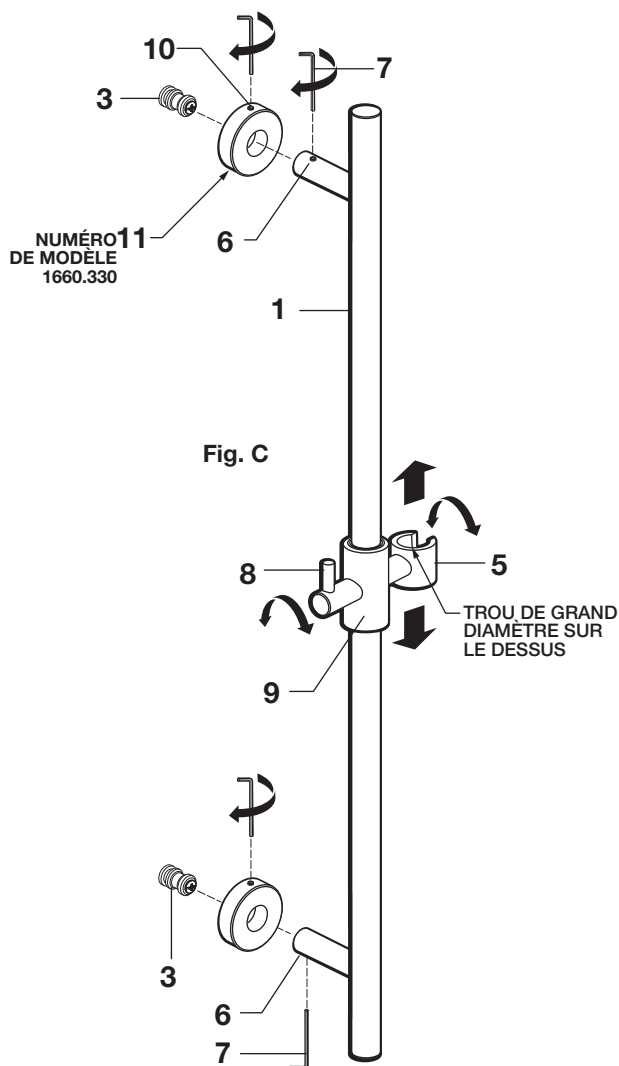


Fig. C

625 mm
(24-5/8 po)

NIVEAU

LIGNE CENTRALE

LIGNE CENTRALE

OPTIONNEL POUR UN PLANCHER FINI
GÉNÉRALEMENT ENTRE
915 mm ET 1525 mm
(36 po) (60 po)

PLANCHER FINI

TROU DE GRAND
DIAMÈTRE SUR
LE DESSUS

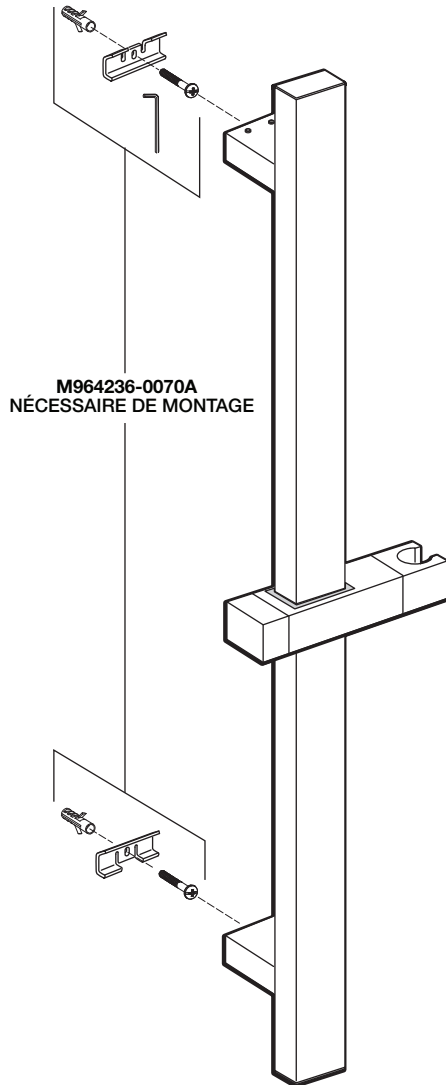
ENSEMBLE DE
BARRE DE DOUCHE

NUMÉROS DE MODÈLE

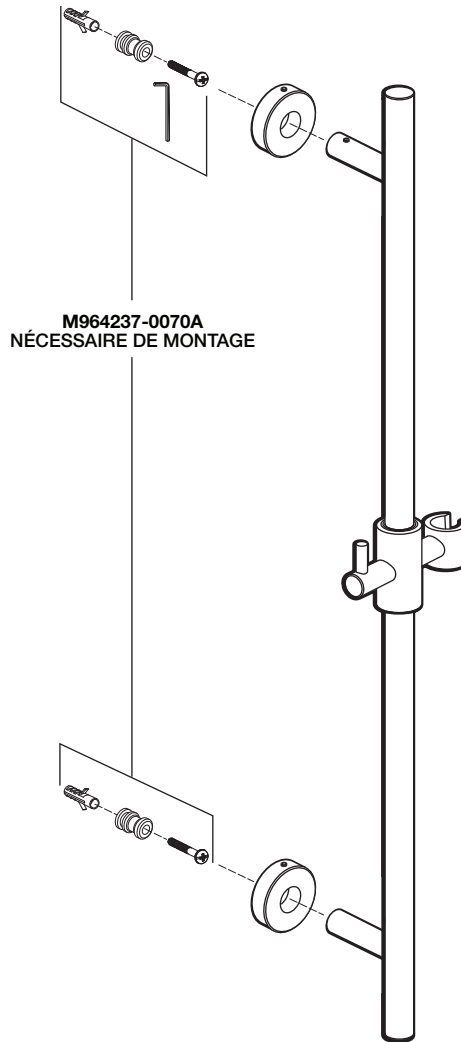
SÉRIE 1660

1660.230

1660.330



M964236-0070A
NÉCESSAIRE DE MONTAGE



M964237-0070A
NÉCESSAIRE DE MONTAGE

Remplacer « YYY » par le
code de finition approprié

CHROME POLI	002
NICKEL POLI	013
BRONZE LEGACY	278
NICKEL SATINÉ	295

LIGNE D'URGENCE

Pour obtenir des renseignements ou une réponse à vos questions,
composez sans frais le :

1 (800) 442-1902

Du lundi au vendredi de 8 h à 20 h, HNE

Samedi 8 h à 16 h, HNE

AU CANADA 1-800-387-0369

(TORONTO 1-905-306-1093)

En semaine de 8 h à 19 h, HNE

AU MEXIQUE 01-800-839-1200



Les noms de produits indiqués ci-dessus sont
des marques de commerce d'AAmerica, Inc.
© AS America, Inc. 2019

PART OF LIXIL

M965259_Fr Rev. 1.5 (5/19)