

QUEST^{MC}

Robinet monotrou pour évier salle de bains avec drain conventionnel Pop-up vidange

Merci d'avoir choisi American-Standard... la référence en matière de qualité depuis plus de 100 ans.

Afin de vous assurer que votre installation se passera sans problème, veuillez lire attentivement les instructions avant de commencer.



Certifié conforme à la norme ASME A112.18.1

M965256 Fr RÉV. 1.5 (9/15)

Outils recommandés



Tournevis



Pince multiprise à crémaillère



Clé à molette

DIRECTIVES D'ENTRETIEN :

À FAIRE : IL SUFFIT DE RINCER LE PRODUIT AVEC DE L'EAU JUSQU'À CE QU'IL SOIT PROPRE. LE SÉCHER AVEC UN CHIFFON DE FLANELLE DE COTON DOUX.

À NE PAS FAIRE : NE PAS NETTOYER LE PRODUIT À L'AIDE DE SAVONS, D'ACIDE, DE PÂTE À POLIR, DE PRODUITS ABRASIFS, DE PRODUITS NETTOYANTS CORROSIFS OU D'UN CHIFFON À LA SURFACE RÊCHE.

1 INSTALLER LE ROBINET **MISE EN GARDE** Coupez l'alimentation d'eau chaude et d'eau froide avant de commencer.

- Installez le JOINT D'ÉTANCHÉITÉ (1) dans la partie sous la BASE DU ROBINET (2). **Fig. A.**
- Installez les ALIMENTATIONS EN EAU (3), la TIGE FILETÉE DE FIXATION (4) et la TIGE DE LEVAGE (8) à travers le trou de montage de l'évier ou de la surface de montage. **Fig. A.**
- En passant par en dessous, poussez le JOINT (7) et la RONDELLE D'ARRÊT (5) sur la TIGE FILETÉE DE FIXATION (4). Fixez le robinet en place avec l'ÉCROU DE MONTAGE (6), en tirant le robinet vers l'avant du lavabo pour faire en sorte que les CONDUITES D'ALIMENTATION (3) soient accotées contre le trou de montage. Avant de serrer complètement l'installation, vérifiez que le collet de l'ÉCROU DE MONTAGE (6) est bien accoté contre la RONDELLE D'ARRÊT (5). **Fig. B.**
- Ajustez le robinet pour qu'il soit centré. Serrez l'ÉCROU DE MONTAGE (6) pour terminer le montage du robinet.

Fig. A.

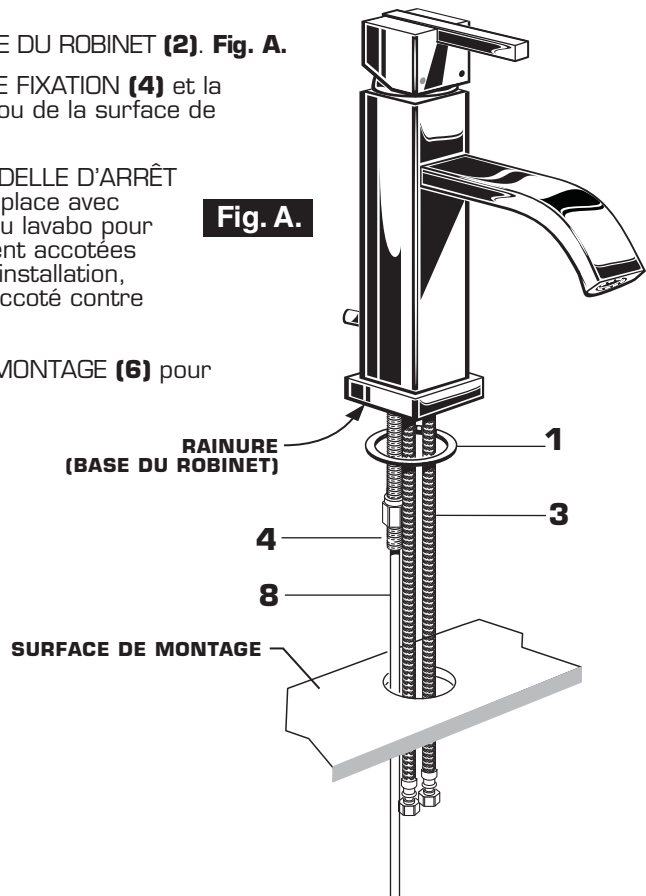
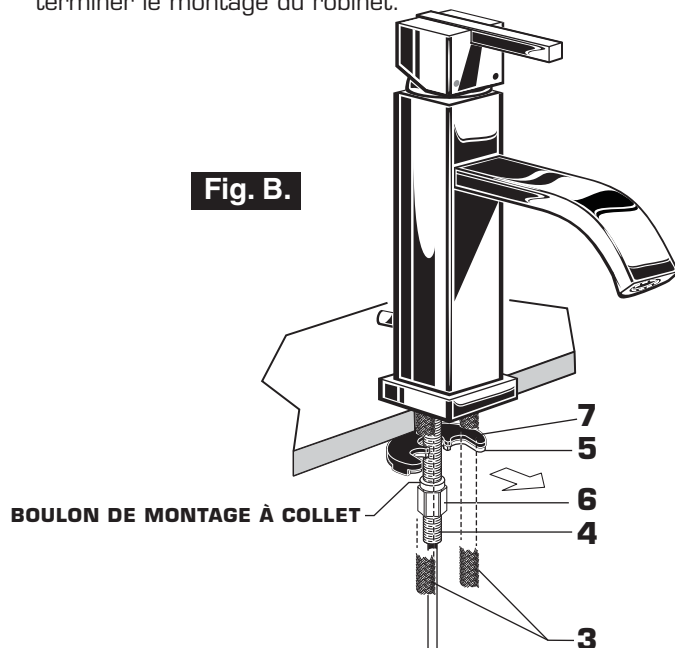


Fig. B.



2 INSTALLER LE DRAIN MÉCANIQUE

Fig. 1

- Appliquez une couche de mastic sur le dessous de la BRIDE (1).

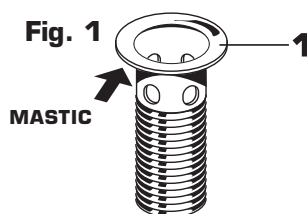


Fig. 2

- Installez la BRIDE (1) dans le DRAIN DE L'ÉVIER (2).
- En passant par en dessous, assemblez le JOINT EN CAOUTCHOUC (3), la RONDELLE MÉTALLIQUE (4) et l'ÉCROU AUTOBLOQUANT (5). Ne serrez pas.

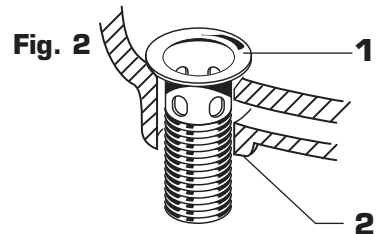
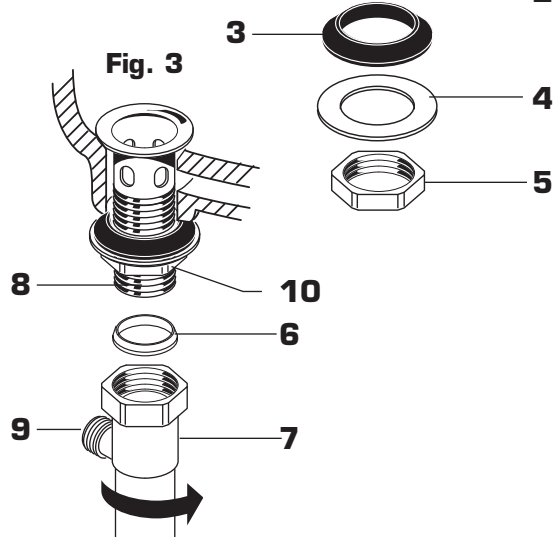


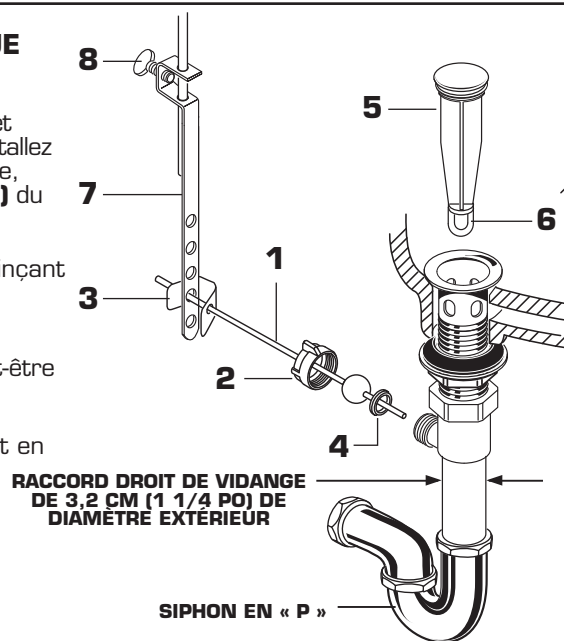
Fig. 3

- Placez le JOINT D'ÉTANCHÉITÉÉ (6), petit côté vers le haut, dans le RACCORD DROIT DE VIDANGE (7) puis serrez-le contre le CORPS DU DRAIN (8).
- L'ouverture de la TIGE DE PIVOT (9) devrait faire face à l'arrière de l'évier dans le RACCORD DROIT DE VIDANGE (7).
- Serrez l'ÉCROU AUTOBLOQUANT (10) avec une pince multiprise à crémaillère. Ne serrez pas de façon abusive.



3 ASSEMBLER LA TIGE DE PIVOT AU DRAIN MÉCANIQUE

- Assemblez la TIGE DE PIVOT (1), l'ÉCROU DU PIVOT (2), la BRIDE (3) et le JOINT (4), tel qu'illustré. Serrez l'ÉCROU DU PIVOT (2) à la main. Installez le BOUCHON (5) dans le drain. (Pour un drain à l'épreuve du vandalisme, tournez le bouchon pour que la TIGE DE PIVOT (1) traverse l'CEILLET (6) du BOUCHON (5). Effectuez la connexion au SIPHON EN « P ».)
- Retirez une extrémité de la BRIDE (3) de la TIGE DE PIVOT (1) en pinçant les extrémités tout en la faisant glisser.
- Insérez la TIGE DE PIVOT (1) dans le deuxième ou le troisième trou de l'EXTENSION (7) puis remontez la BRIDE (3). (Il vous faudra peut-être plier l'EXTENSION (7).)
- Réglez la hauteur du BOUCHON (5) en remplaçant l'EXTENSION (7) et en serrant la VIS DE SERRAGE (8).



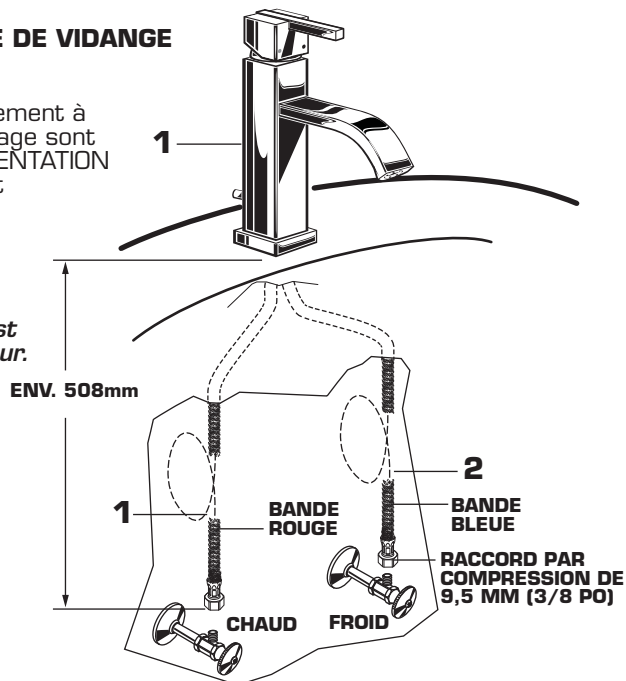
4 BRANCHER LES ALIMENTATIONS EN EAU ET LA SORTIE DE VIDANGE

- Raccordez les TUBES D'ALIMENTATION SOUPLES (**1, 2**) directement à l'alimentation en eau. Les raccords sur les fournitures de montage sont de type à compression de 9,5 mm (3/8 po). Raccordez l'ALIMENTATION de gauche (**1**) à l'eau chaude (indiquée par une bande rouge) et l'alimentation de droite à l'eau FROIDE (**2**).

- Les tuyaux d'alimentation du robinet sont d'une longueur de 51 cm (508mm) à partir de la base du robinet.

Remarque : Si une longueur d'alimentation supplémentaire est nécessaire, elle doit être achetée séparément par l'installateur.

*Important : Si les TUYAUX D'ALIMENTATION (**1, 2**) sont trop longs, enroulez-les comme illustré pour éviter de les déformer.*

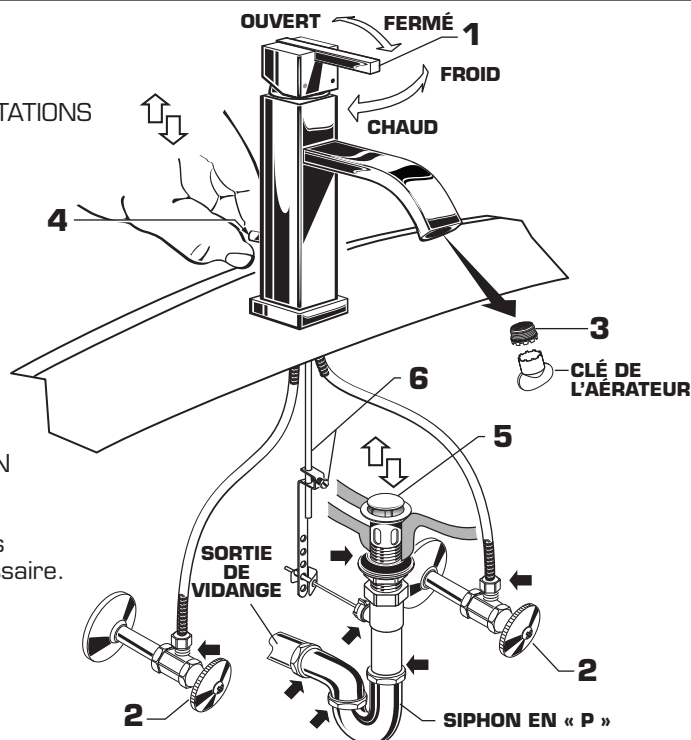


5 TESTER LES RACCORDS INSTALLÉS

- Avec la MANETTE (**1**) en position FERMÉE, ouvrez les ALIMENTATIONS EN EAU (**2**) et vérifiez l'étanchéité des raccords. ➡
- Retirez l'AÉRATEUR (**3**).
- Ouvrez la POIGNÉE (**1**) pour vidanger correctement les tuyaux.
- Remplacez l'AÉRATEUR (**3**).

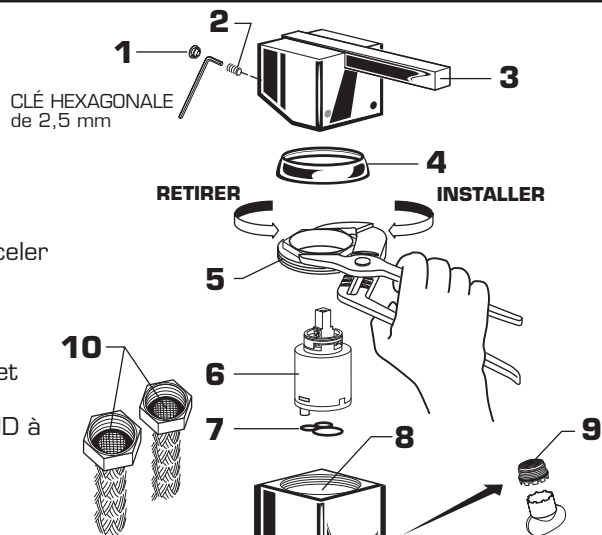
VÉRIFIER LES RACCORDS DU DRAIN

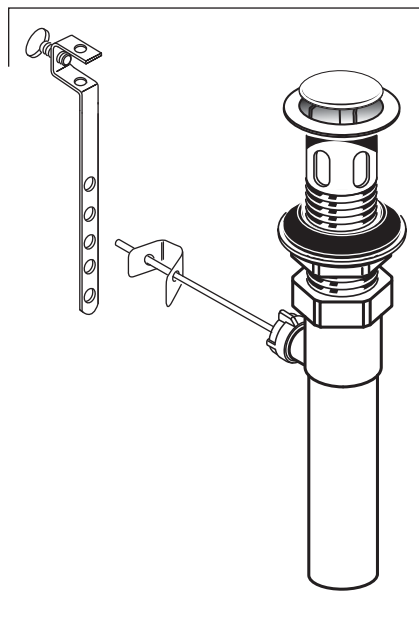
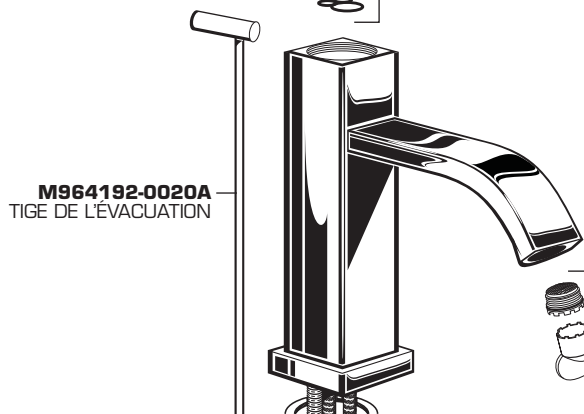
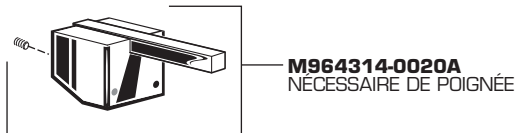
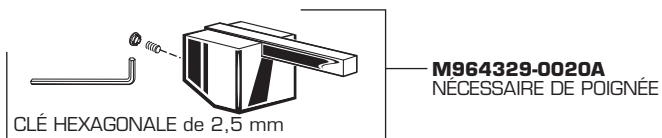
- Faites fonctionner le BOUTON DE DRAIN (**4**) et remplissez l'évier d'eau. Vérifiez que le BOUCHON DE DRAIN (**5**) est étanche et retient l'eau dans l'ÉVIER. Si le BOUCHON DE DRAIN (**5**) n'est pas étanche, réglez la TIGE DE L'ÉVACUATION (**6**).
- Relâchez le BOUTON DE DRAIN (**4**) et vérifiez que les raccords de drain et le siphon en « P » ne fuient pas. ➡ Serrez si nécessaire.



6 SERVICE MISE EN GARDE Coupez l'alimentation d'eau chaude et d'eau froide avant de commencer.

- Pour retirer ou remettre une cartouche :
 - Fermez la MANETTE.
 - Tirez le CAPUCHON (**1**) puis retirez la VIS DE LA POIGNÉE (**2**).
 - Retirez la MANETTE (**3**) et le CAPUCHON (**4**).
 - Dévissez et retirez le BOULON DE LA CARTOUCHE (**5**).
 - Retirez la CARTOUCHE (**6**).
 - Inspectez la CARTOUCHE (**6**) et les JOINTS TORIQUES (**7**) pour déceler la présence de débris et nettoyez si nécessaire.
 - Nettoyez et rincez le COLLECTEUR (**8**).
 - Réinstallez la CARTOUCHE (**6**) et les JOINTS TORIQUES (**7**) sur la CARTOUCHE (**6**).
 - Réinstallez le BOULON DE LA CARTOUCHE (**5**), le CAPUCHON (**4**) et l'ASSEMBLAGE DE LA MANETTE (**3**).
- Si le bec goutte, ouvrez/fermez et faites passer la manette de CHAUD à FROID plusieurs fois. Ne forcez pas sur la manette.
- Les filtres des aérateurs (**9**) et le flexible (**10**) peuvent s'accumuler de la saleté causant une déformation ou un débit d'eau réduit. Retirez l'aérateur (**9**) et / ou l'approvisionnement en eau et rincez.





Code de fini correspondant

CHROMÉ 002

LIGNE D'URGENCE

Pour obtenir des renseignements ou une réponse à vos questions, composez sans frais le :

1 (800) 442-1902

Du lundi au vendredi de 8 h à 20 h, HNE

Samedi 8 h à 16 h, HNE

AU CANADA 1-800-387-0369

(TORONTO 1-905-306-1093)

En semaine de 8 h à 19 h, HNE

AU MEXIQUE 01-800-839-1200



Les noms de produits indiqués ci-dessus sont des marques de commerce d'America, Inc. © AS America, Inc. 2015