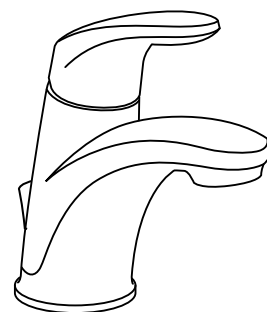


COLONY^{MD} PRO
ROBINET DE LAVABO MONOBLOC
À MONOCOMMANDE

7075.100
7075.102
7075.104

*Nous vous remercions d'avoir choisi American Standard...
synonyme de qualité supérieure depuis plus de 100 ans.*

**Pour que l'installation se déroule sans problème, veuillez
lire attentivement ces instructions avant de commencer.**



Certifié conforme aux normes ANSI A112.18.1M

OUTILS RECOMMANDÉS



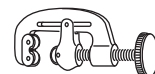
Tournevis régulier



Pince multiprise à crémaillère



Clé ajustable



Coupe-tuyau

1 ASSEMBLAGE DU BEC

ATTENTION Fermer l'alimentation en eau chaude
et froide avant de commencer

- Placez le JOINT D'ÉTANCHÉITÉÉ (2) dans le dessous de CORPS ROBINET (1).
- Insérez les TUYAUX D'ALIMENTATION DU ROBINET (3), le POTEAU DE FIXATION (4) et l'ENSEMBLE DE RENVOI (8) et le trou de montage du lavabo. **Figure A.**
- À partir du dessous, montez le JOINT D'ÉTANCHÉITÉÉ (7) et la RONDELLE DE RETENUE (5) sur le POTEAU DE FIXATION (4). Fixez le robinet avec l'ÉCROU DE MONTAGE (6), tout en tirant le robinet vers l'avant du lavabo afin que les TUYAUX D'ALIMENTATION (3) reposent contre le trou de montage. Avant de réaliser un serrage final, assurez-vous de bien positionner le collier de L'ÉCROU DE MONTAGE (6) sur la RONDELLE DE RETENUE (5).
- Ajustez le robinet afin qu'il soit bien centré. Serrez l'ÉCROU DE MONTAGE (6) pour terminer le montage du robinet.

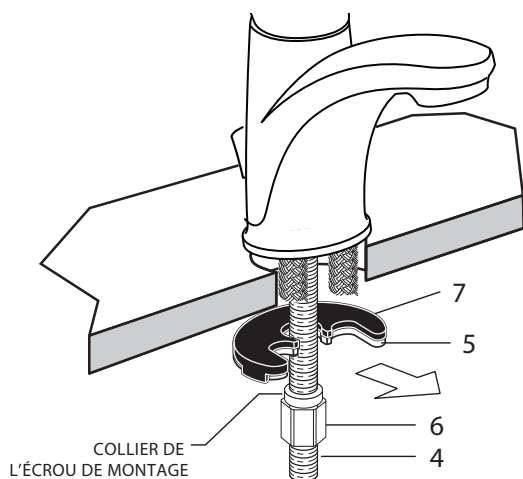
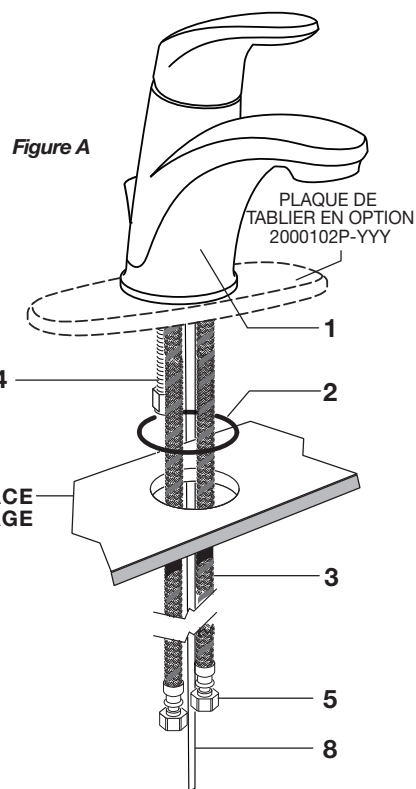
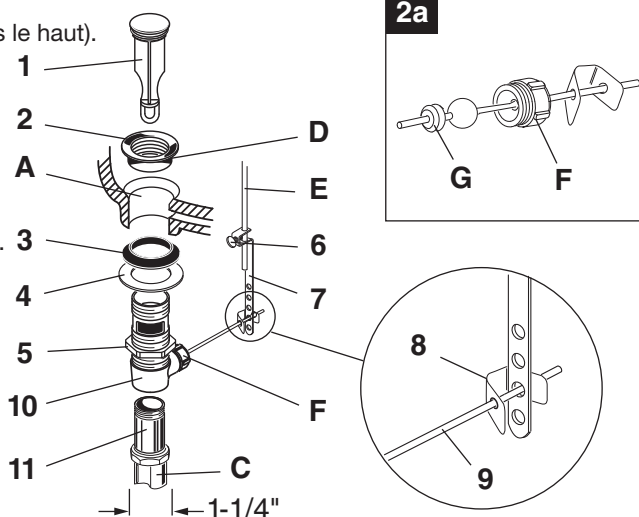


Figure B

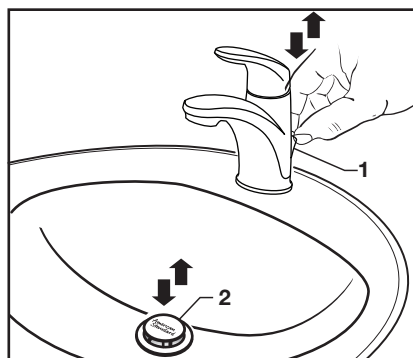
2 INSTALLATION DE LA BONDE MÉCANIQUE

- Poussez l'ABOUT (11) dans le SIPHON (C) (extrémité fileté vers le haut).
- Vissez les CONTRE-ÉCROUS (5), la RONDELLE (4) et le JOINT D'ÉTANCHÉITÉÉ (3) (cote chanfrein vers le haut) sur le CORPS DU RENVOI (10).
- Appliquez un trait de MASTIC (D) sur la surface inférieure de la BRIDE (2).
- Passez le CORPS DU RENVOI (10) à travers le LAVABO (A) et vissez la BRIDE (2) complètement sur le CORPS DU RENVOI (10).
- Serrez l'ÉCROU (5) fermement, tout en gardant le trou de la tige du pivot aligné vers l'arrière du lavabo.
- Assemblez la TIGE DU PIVOT (9) comme illustré à la Figure-2a. Remarquez la position de la RONDELLE CONCAVE (G).
- Insérez la TIGE DU PIVOT (9) dans le CORPS DU RENVOI (10) et serrez l'ÉCROU DU PIVOT (F).
- Tirez l'ABOUT (11) vers le haut et vissez-le fermement dans le CORPS DU RENVOI (10).
- Placez la TIGE DE RALLONGE (7) sur la TIGE ESCAMOTABLE (E) et serrez la VIS DE SERRAGE (6).
- Retirez une extrémité de l'ATTACHE (8) de la TIGE DU PIVOT (9) en pressant les EXTRÉMITÉS ENSEMBLE PUIS EN LES FAISANT GLISSER.
- Insérez la TIGE DU PIVOT (9) dans le deuxième ou troisième trou de la TIGE DE RALLONGE (7) et remontez l'ATTACHE (8).
- Déposez le BUTOIR (1) dans le CORPS DU RENVOI (10).
- Ajustez la hauteur du butoir en repositionnant la TIGE DE RALLONGE (7) et en serrant la VIS DE SERRAGE (6).



3 VÉRIFICATION DU FONCTIONNEMENT DU RENVOI ESCAMOTABLE

- Actionnez le LEVIER (1) pour vous assurer que le BUTOIR (2) s'ouvre et se ferme.

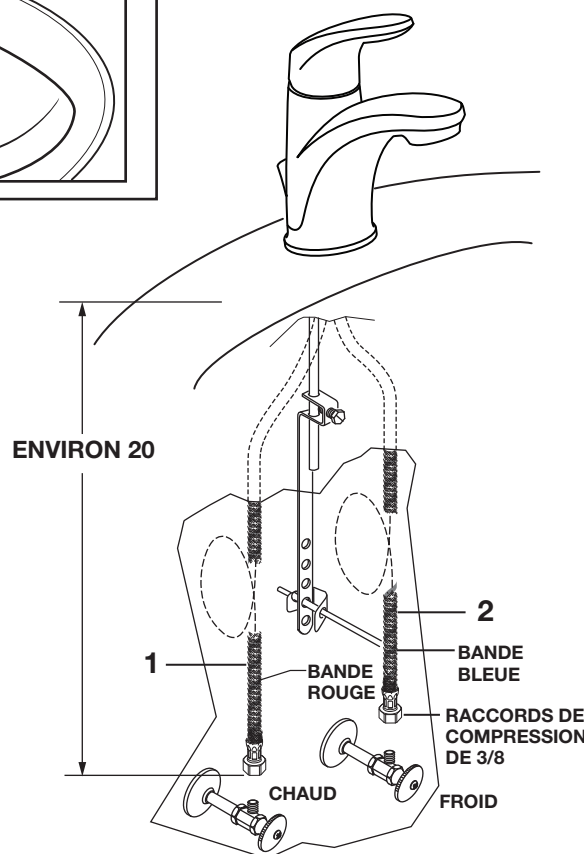


4 RACCORDS DE L'ALIMENTATION EN EAU ET DE LA BONDE DE VIDAGE

- Raccordez les TUYAUX D'ALIMENTATION FLEXIBLES (1, 2) directement à l'alimentation murale. La connexion des raccords d'alimentation est une compression de 3/8 po. Raccordez le TUYAU D'ALIMENTATION gauche (1) à l'alimentation murale en eau chaude (marquée d'une bande rouge) et le tuyau d'alimentation droit à l'alimentation murale en eau FROIDE (2).
- Les tuyaux d'alimentation du robinet ont une longueur de 20 po à partir de la base du robinet.

Remarque : Si une longueur plus importante est requise, l'installateur doit acheter des pièces supplémentaires séparément.

Si les TUYAUX D'ALIMENTATION (1, 2) sont trop longs, enroulez-les comme indiqué sur l'illustration pour éviter toute formation de coudes.

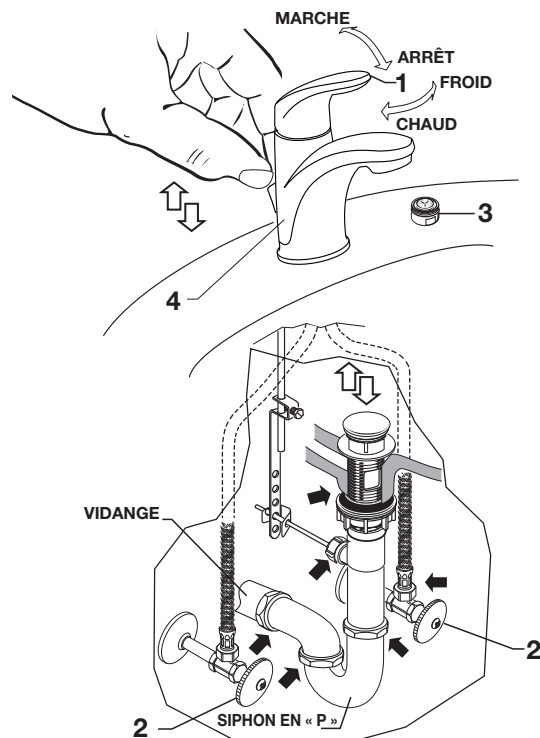


5 MISE À L'ESSAI DU RACCORD

- En laissant la POIGNÉE (1) à la position ARRÊT, ouvrez les TUYAUX D'ALIMENTATION EN EAU (2) et vérifiez la présence de fuites sur tous les raccords. ➡
- Retirez l'AÉRATEUR (3).
- Actionnez la POIGNÉE (1) afin de rincer abondamment les conduites d'eau.
- Remettez l'AÉRATEUR (3) en place.

VÉRIFICATION DES RACCORDS DU RENVOI

- Activez le BOUTON ESCAMOTABLE (4) et remplissez le lavabo d'eau. Vérifiez que le BUTOIR DU RENVOI (5) est étanche et retient l'eau dans le lavabo.
- Relâchez le BOUTON ESCAMOTABLE (4) vers le bas et vérifiez la présence de fuites sur tous les raccords du renvoi et le siphon en « p ». ➡ Serrez si nécessaire.



6 ENTRETIEN

ATTENTION

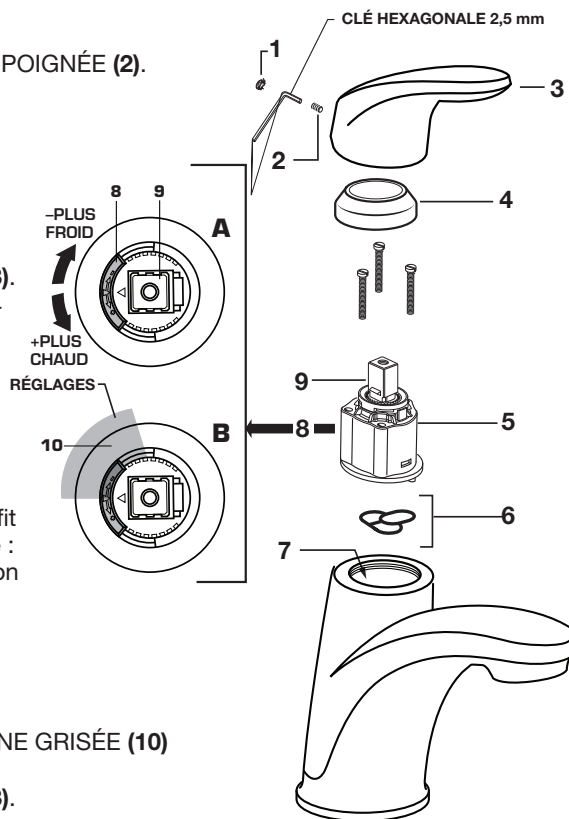
Fermer l'alimentation en eau chaude et froide avant de commencer

- Pour retirer ou remplacer la cartouche :
 - Fermez le robinet.
 - Retirez le REPÈRE DE LA TEMPÉRATURE DE L'EAU (1) et la VIS DE POIGNÉE (2).
 - Retirez la POIGNÉE (3) et le CAPUCHON (4).
 - Retirez la CARTOUCHE (5).
 - Inspectez la CARTOUCHE (5) et les JOINTS TORIQUES (6) pour vérifier qu'il n'y a pas de débris et nettoyez-les si nécessaire.
 - Nettoyez le MANIFOLD (7) et rincez-le.
 - Réinstallez la CARTOUCHE (5) et les JOINTS TORIQUES (6) sur le MANIFOLD (7).
 - Réinstallez le CAPUCHON (4) et l'ASSEMBLAGE DE LA POIGNÉE (3).
- Si le bec dégoutte, tournez la poignée plusieurs fois de la position ARRÊT à la position MARCHÉ et de la position CHAUDE à la position FROIDE. Ne forcez pas la poignée, car elle ne peut être tournée à plus de 90°.

AJUSTEZ LE DISPOSITIF DE SÉCURITÉ ANTI-BRÛLURE

En limitant la rotation de la POIGNÉE et la quantité l'eau chaude qui peut être mélangée avec l'eau froide, le DISPOSITIF DE SÉCURITÉ ANTI-BRÛLURE (8) réduit les risques de brûlures accidentelles. Pour abaisser la température maximale de l'eau de votre robinet, il vous suffit de régler le DISPOSITIF DE SÉCURITÉ ANTI-BRÛLURE (8). Remarque : Le DISPOSITIF DE SÉCURITÉ ANTI-BRÛLURE (8) est réglé à la position neutre en usine. **Fig. A.**

- Pour ajuster le DISPOSITIF DE SÉCURITÉ ANTI-BRÛLURE :
 - Retirez l'ASSEMBLAGE DE LA POIGNÉE (3), le CAPUCHON (4)
 - Réglez la TIGE DE LA CARTOUCHE (9) à la position ARRÊT.
 - Enlevez le DISPOSITIF DE SÉCURITÉ ANTI-BRÛLURE (8).
 - Placez le DISPOSITIF DE SÉCURITÉ ANTI-BRÛLURE (8) dans la ZONE GRISÉE (10) afin de limiter le débit d'eau chaude. **Fig. B.**
 - Réinstallez le CAPUCHON (4) et l'ASSEMBLAGE DE LA POIGNÉE (3).



7 ENTRETIEN :

À FAIRE : RINCEZ LE PRODUIT AVEC DE L'EAU. SÉCHEZ AVEC UN LINGE EN COTON DOUX.

À ÉVITER : NE NETTOYEZ PAS LE PRODUIT AVEC DU SAVON, DE L'ACIDE, DU POLI, DES ABRASIFS, DES PRODUITS DE NETTOYAGE PUISSANTS, OU UN LINGE RUGUEUX.

American Standard

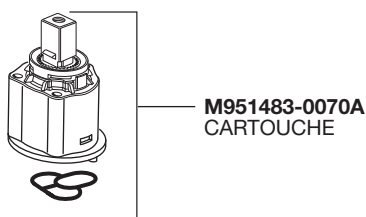
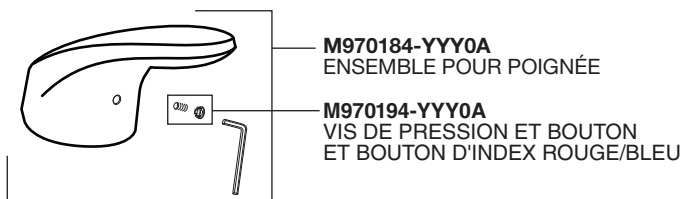
COLONY^{MD} PRO ROBINET DE LAVABO MONOBLOC À MONOCOMMANDE

NUMÉROS DU MODÈLE

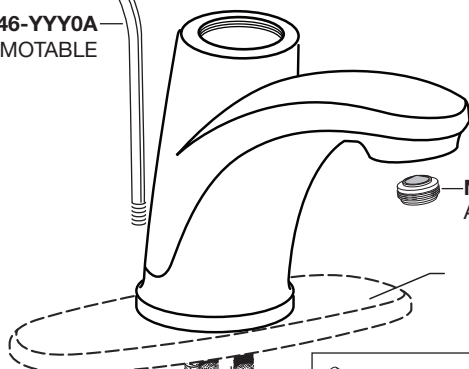
7075.100
7075.102
7075.104

Remplacer le «YYY» par le
code de fini approprié

CHROME POLI	002
BRONZE ANCIEN	278
NICKEL SATINÉ	295



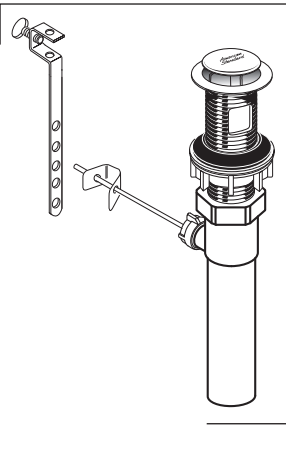
M950146-YYY0A
TIGE ESCAMOTABLE



M964479-0070A
AÉRATEUR(1.2 GPM)

(PLAQUE DE
TABLIER EN OPTION)
2000102P-YYY

M964853-0070A
ENSEMBLE
DE MONTAGE



LIGNE D'URGENCE

Pour obtenir des renseignements ou une réponse à vos questions,
composez sans frais le : 1 (800) 442-1902
Du lundi au vendredi de 8 h à 20 h, HNE
Samedi 8 h à 16 h, HNE

AU CANADA 1-800-387-0369
(TORONTO 1-905-306-1093)
En semaine de 8 h à 19 h, HNE
AU MEXIQUE 01-800-839-1200



PART OF LIXIL