

Reliant 3

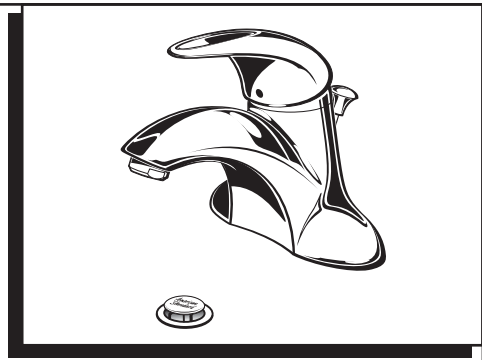
Robinet monocommande central pour évier avec drain SpeedConnect™

Nous vous félicitons d'avoir fait l'acquisition d'un robinet American Standard avec le drain à raccordement rapide Speed Connect offert seulement sur les robinets American Standard.

Drain Speed Connect™

- Moins de pièces, installation plus rapide
- Aucun ajustement nécessaire
- Garantie d'un bon scellage dès la première fois, à chaque fois.

*Votre robinet American Standard est conçu pour fonctionner uniquement avec le drain à raccordement rapide Speed Connect. Pour que l'installation se déroule sans problème, veuillez lire attentivement ces instructions avant de commencer.



Certifié conforme aux normes ANSI A112.18.1

Outils nécessaires



Tournevis



Pince à coulisse



Clé universelle



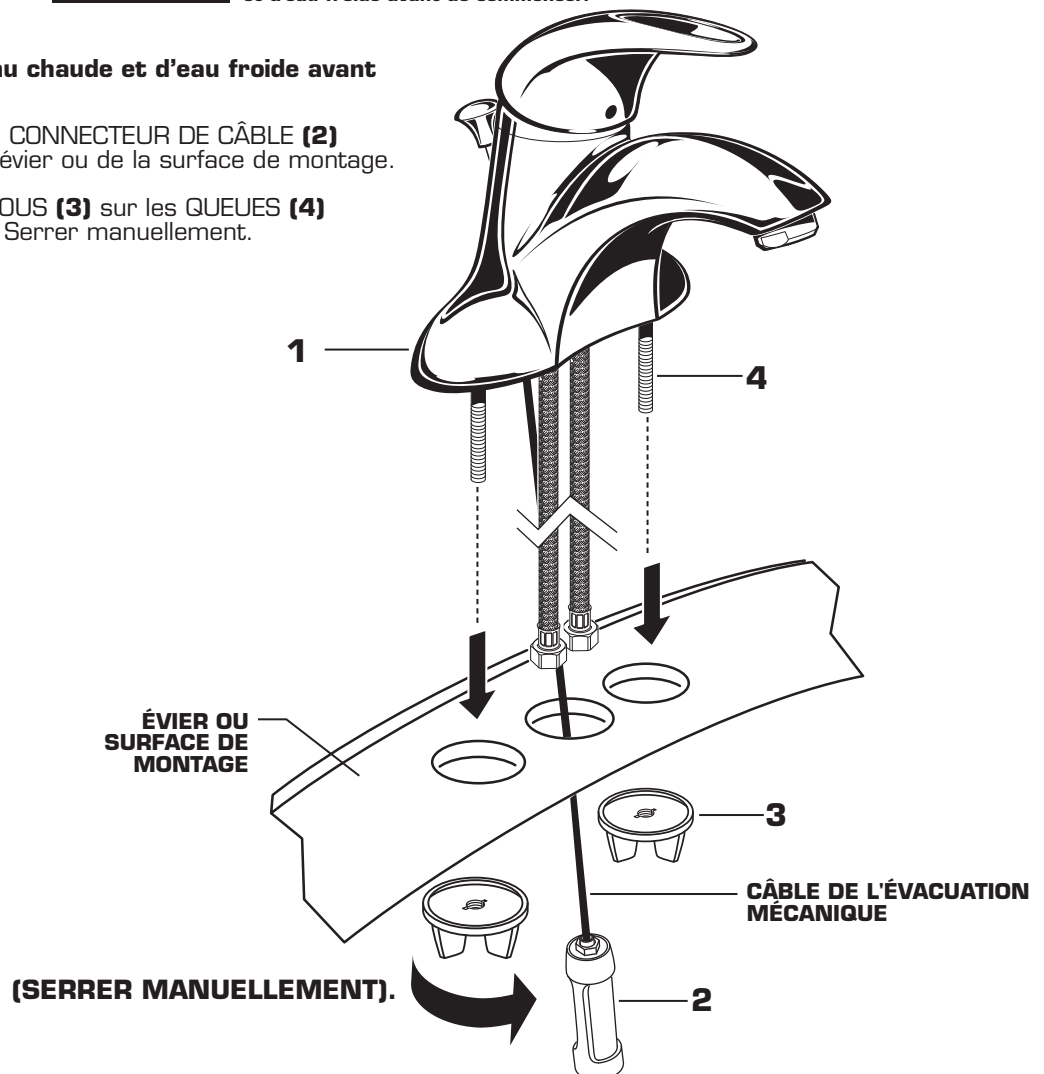
Coupe-tube

1

INSTALLATION DU ROBINET **AVERTISSEMENT** Fermer l'alimentation d'eau chaude et d'eau froide avant de commencer.

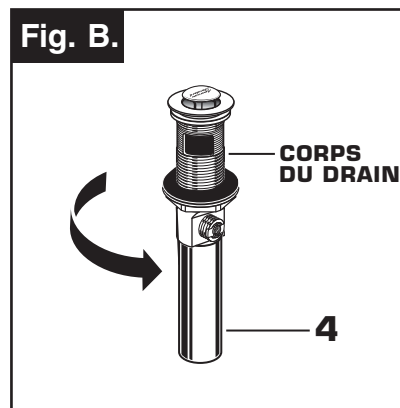
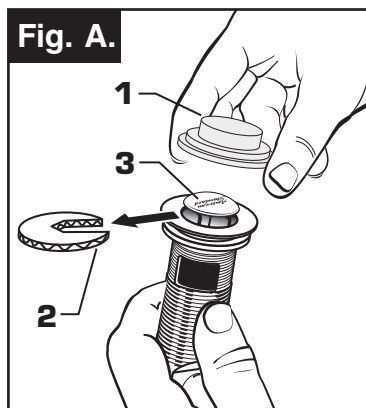
Fermer l'alimentation d'eau chaude et d'eau froide avant de commencer.

- Insérer le ROBINET (1) et le CONNECTEUR DE CÂBLE (2) par le trou de montage de l'évier ou de la surface de montage.
- Assembler les CONTRE-ÉCROUS (3) sur les QUEUEUS (4) depuis le dessous de l'évier. Serrer manuellement.



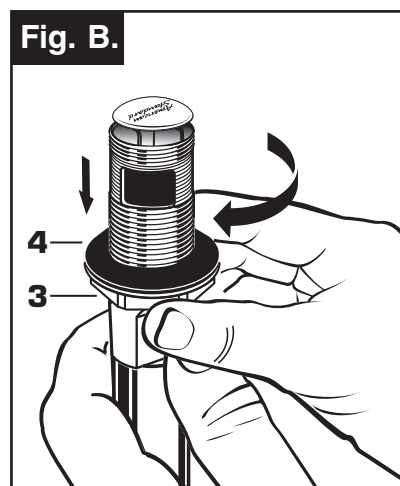
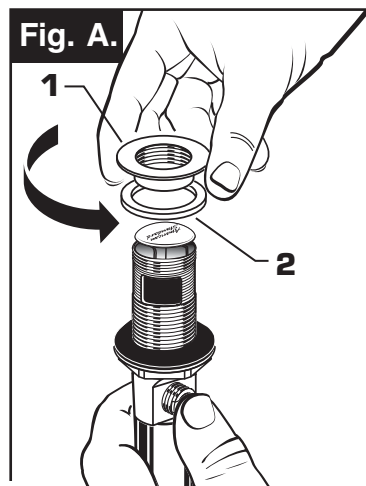
2 ÉVACUATION MÉCANIQUE

- Retirer le COUVERCLE EN PLASTIQUE TRANSPARENT (1).
- Enlever l'ENTRETOISE EN CARTON (2) du DRAIN (3).
- Serrer la PIÈCE DE RACCORDEMENT (4) sur le CORPS DU DRAIN avant de poser le CORPS DE DRAIN. Fig. B.



3 DÉPOSER LA COLLERETTE

- Poser la COLLERETTE (1) dans le sens antihoraire et déposer la COLLERETTE (1) et le JOINT DE MOUSSE (2) du corps de drain. Fig. A.
- Poser le CONTRE-ÉCROU (3) en le tournant dans le sens horaire au niveau du bas du corps de drain. Appuyer le JOINT D'ÉTANCHÉITÉÉ (4) contre le CONTRE-ÉCROU (3). Fig. B.

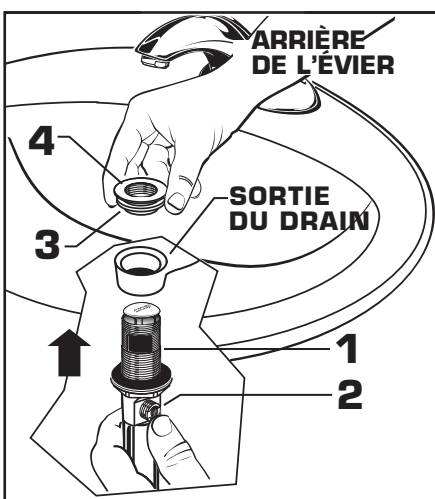


4 POSER LE DRAIN DEPUIS LE DESSOUS DU ROBINET

- En passant sous l'ÉVIER, poser le CORPS DE DRAIN (1) jusqu'à la sortie de drain.

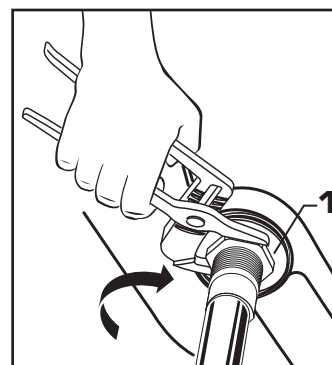
Remarque : Aucun besoin de mastic ou de calfat. Le POINT DE FIXATION DE CÂBLE (2) doit être tourné vers l'arrière de l'ÉVIER.

- Poser le JOINT DE MOUSSE (3) et la COLLERETTE (4) sur le corps de drain en passant par dessus l'ÉVIER et serrer fermement la COLLERETTE (4).



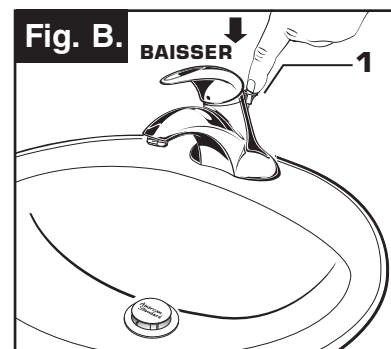
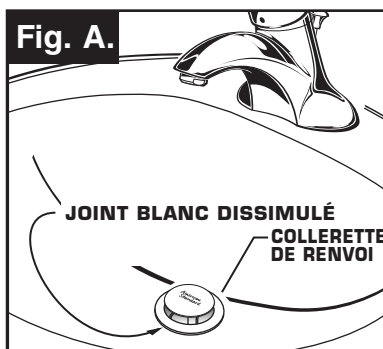
5 SERRER LE CONTRE-ÉCROU

- Serrer fermement le CONTRE-ÉCROU (1) à l'aide de la paire de pinces à coulisse ou d'une clé.



6 JOINT DE COLLERETTE ET BOUTON D'ÉVACUATION MÉCANIQUE

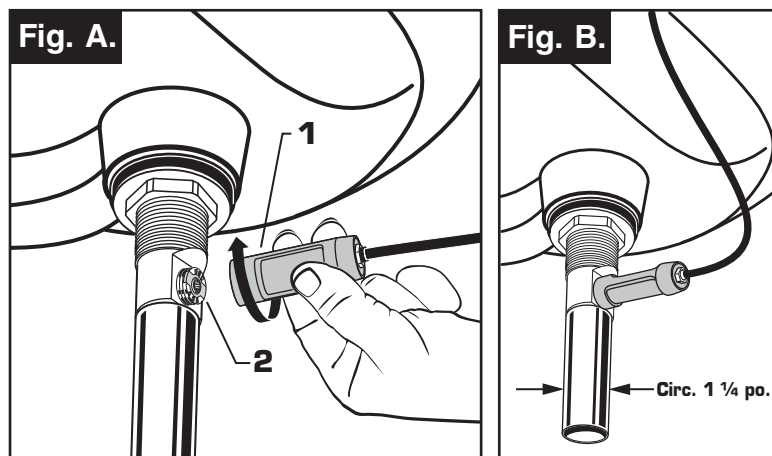
- Vérifier la COLLERETTE D'ÉCOULEMENT dans l'ÉVIER pour s'assurer que le JOINT DE MOUSSE BLANCHE (3) est complètement compressé et invisible. Fig. A.
- Le BOUTON (1) doit être abaissé. Fig. B.



7 FIXER LE CONNECTEUR DE CÂBLE

- Visser, dans le sens horaire, le CONNECTEUR de CÂBLE (1) dans la CONNEXION du CORPS DE DRAIN (2) et serrer à la main. **Fig. A.** L'installation de l'ÉVACUATION MÉCANIQUE est maintenant terminée. **Fig. B.**

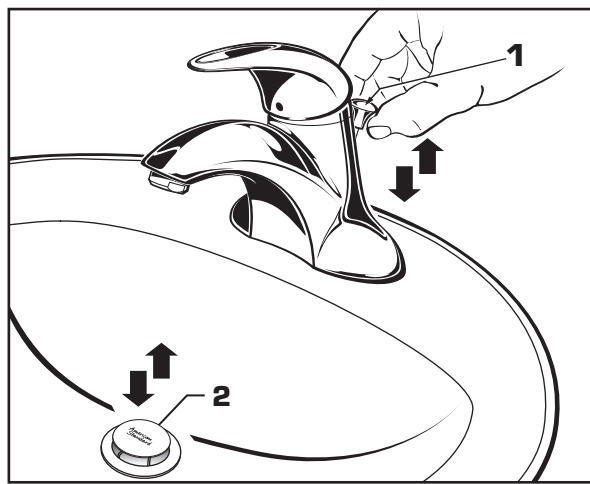
Remarque : Le diamètre de la pièce de raccordement de l'évacuation mécanique est de 1 ¼ po. **Fig. B.**



8 VÉRIFIER LE FONCTIONNEMENT DU DRAIN

- Actionner le LEVIER (1) pour vérifier le fonctionnement de la BUTÉE (2) (ouverture et fermeture).

Remarque : Si la BUTÉE (2) ne s'ouvre pas et ne se ferme pas correctement, vous reporter à la rubrique « dépannage » des présentes instructions.



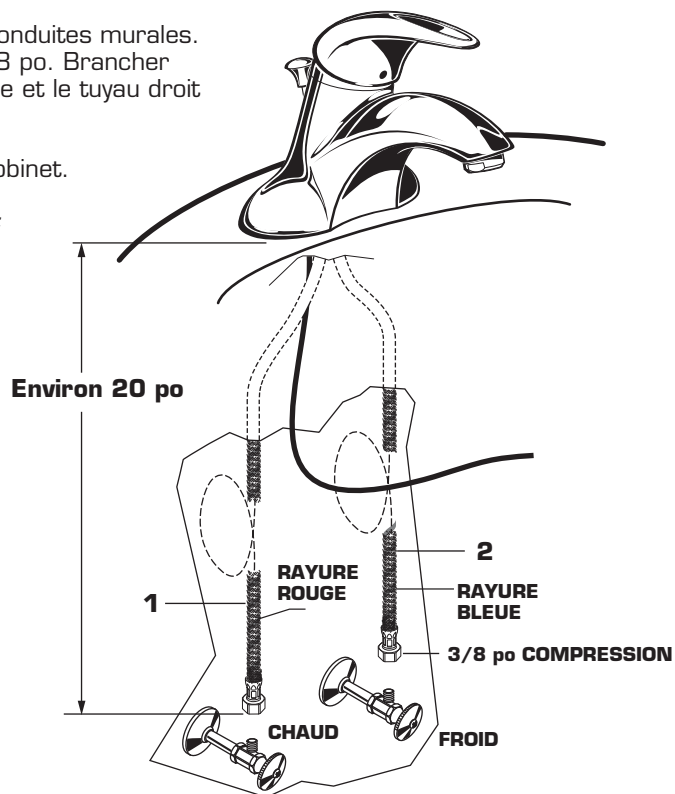
9 RACCORDEMENT À L'ALIMENTATION D'EAU ET À L'ÉVACUATION DES EAUX USÉES

- Raccorder directement les TUYAUX FLEXIBLES (1, 2) aux conduites murales. Le raccordement des tuyaux se fait par compression de 3/8 po. Brancher tuyau gauche (1) (marqué d'une rayure rouge) à l'eau chaude et le tuyau droit à la conduite murale d'eau FROIDE (2).
- Les tuyaux mesurent 20 po de long à partir de la base du robinet.

Remarque : S'ils doivent être plus longs, l'installateur doit acheter les pièces supplémentaires séparément.

Important : Si les TUYAUX D'ALIMENTATION (1, 2) sont trop longs, former une boucle comme illustré pour éviter de les entortiller.

- Raccordement de la pièce diam. 1 ¼ po. sur l'ÉVACUATION MÉCANIQUE à la sortie d'eau.

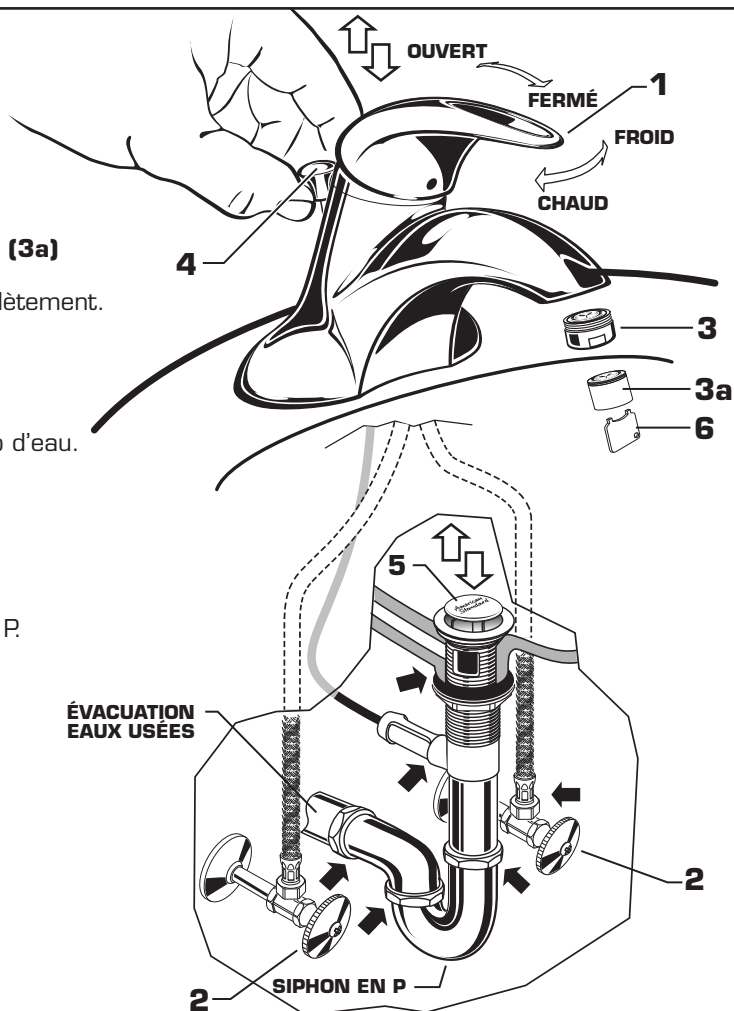


10 TESTER LE RACCORDEMENT

- Lorsque les POIGNÉES (1) sont en position fermée, ouvrir l'ALIMENTATION D'EAU (2) et vérifier l'étanchéité des raccordements. ➡
- Enlever l'AÉRATEUR (3). Pour Modèle # 7385.050, utiliser la clés du AÉRATEUR (6) pour enlever l'aérateur (3a)
- Actionner la POIGNÉE (1) pour faire circuler l'eau complètement.
- Reposer l'AÉRATEUR (3).

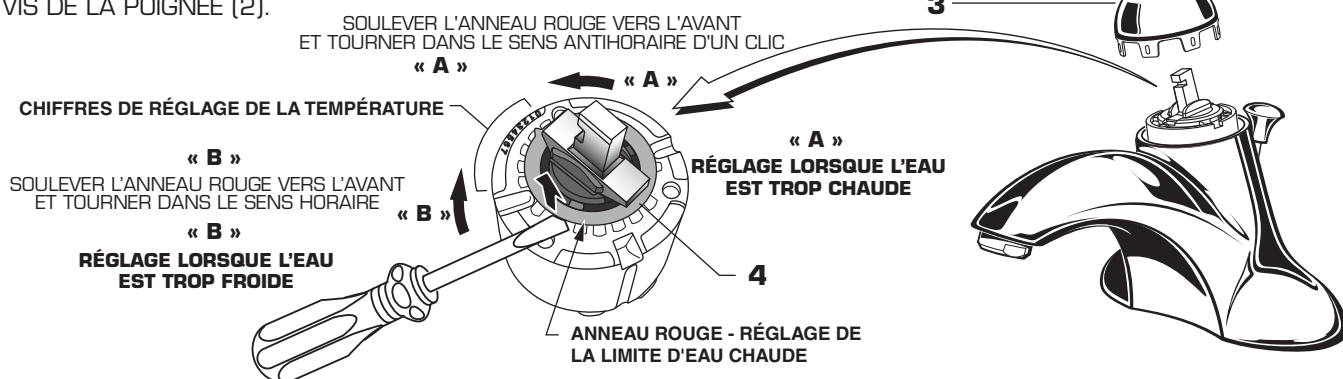
VÉRIFIER LES RACCORDEMENTS DU DRAIN

- Actionner le BOUTON DE DRAIN (4) et remplir le lavabo d'eau. Vérifier que la BUTÉE DE DRAIN (5) se fixe bien et retient l'eau dans l'évier. Si la BUTÉE DE DRAIN (5) ne se fixe pas correctement, vous reporter à la rubrique Dépannage des présentes instructions.
- Libérer le BOUTON DE DRAIN (4) et vérifier l'étanchéité de tous les raccordements d'évacuation et le siphon en P. Serrer au besoin. ➡



11 ENTRETIEN

- En limitant la rotation de la poignée et la quantité d'eau chaude qui se mélange à l'eau froide, le mécanisme de réglage de la LIMITE D'EAU CHAUDE réduit le risque de brûlure accidentelle. Il suffit de régler la température sur la LIMITE D'EAU CHAUDE pour régler la température maximale de l'eau chaude dispensée par le robinet.
- Desserrer la VIS DE FIXATION (2) avec une clé hex de 2,5 mm. Tirer la POIGNÉE (1) hors de la tige de la vanne. Tirer le CAPUCHON (3). Utiliser un tournevis à lame plate ou vos doigts pour soulever et faire tourner le mécanisme de réglage de la LIMITE D'EAU CHAUDE (4). Suivre l'étape « A » ou « B » pour régler la limite maximum et minimum de la température de reflux. « 0 » correspondant au réglage le plus chaud et « 7 » au réglage le plus froid. Réglage d'usine est à « 0 ».
- Replacer le CAPUCHON DE LA ROSACE (3), la POIGNÉE (1) et serrer la VIS DE LA POIGNÉE (2).



12 INSTRUCTIONS D'ENTRETIEN :

- À FAIRE : SIMPLEMENT RINCER LE ROBINET AVEC DE L'EAU PROPRE. SÉCHER AVEC UN CHIFFON DOUX EN COTON.
- À NE PAS FAIRE : NETTOYER AVEC DES SAVONS, DE L'ACIDE, DES PRODUITS À POLIR, DES DÉTERGENTS ABRASIFS OU UN CHIFFON À GROS GRAINS.

Drain SpeedConnect™ Guide de dépannage

Si l'évier ne retient pas l'eau même lorsque la butée est en position « abaissée » :

- Suivre les PROCÉDURES DE RÉGLAGE DU CÂBLE.

Si la butée ne se soulève pas complètement ou si l'évier se vide trop lentement :

- Suivre les PROCÉDURES DE RÉGLAGE DU CÂBLE.

Si la butée doit être enlevée :

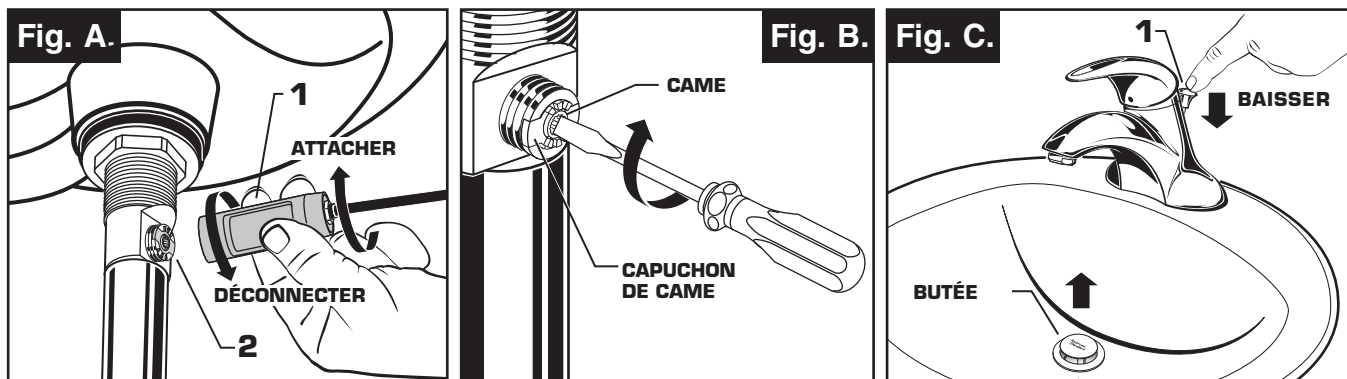
- Suivre les PROCÉDURES DE DÉPOSE DE BUTÉE.

Pour pouvoir enlever la butée, simplement la soulever hors du drain :

- Suivre la PROCÉDURE D'INSTALLATION DE LA BUTÉE pour mettre en mode « déverrouillé ».

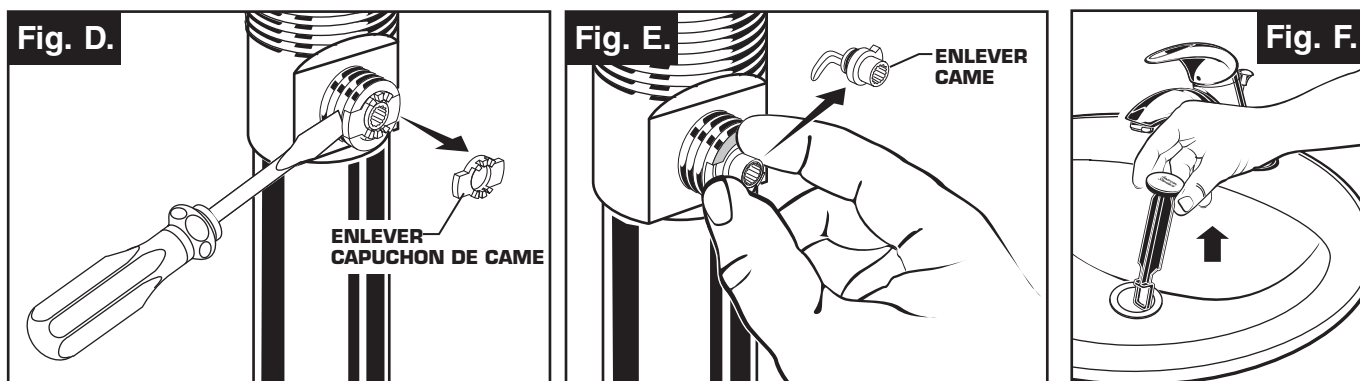
PROCÉDURE DE RÉGLAGE DU CÂBLE

- Disjoindre le câble du drain en dévissant le connecteur de câble **(1)** dans le sens antihoraire. **Fig. A.**
- Regarder dans la zone du corps de drain où le câble est fixé et repérer l'élément identifié sous « Came » sur l'illustration. **Fig. B.**
- Utiliser un petit tournevis pour tourner la came dans le sens horaire jusqu'à son maximum. La butée devrait être, à ce moment-là, en position LEVÉE. **Fig. B, C.**
- Pousser sur le levier pour vérifier qu'il est bien enfoncé. **Fig. C.**
- Fixer le câble au raccordement du corps de renvoi **(2)** en vissant le connecteur du câble **(1)**, dans le sens horaire, sur le raccordement du corps de drain **(2)** et serrer à la main. **Fig. A.**



PROCÉDURE DE DÉPOSE DE BUTÉE

- Disjoindre le câble du drain en dévissant le connecteur de câble **(1)** dans le sens antihoraire. **Fig. A.**
- Repérer, dans la zone du corps de drain où le câble est fixé, l'élément identifié comme « Came » et « Capuchon de came » sur l'illustration. **Fig. B.**
- Par un des côtés, utiliser les doigts ou un petit tournevis pour sortir le capuchon de came du drain. **Fig. D.**
- Tirer tout droit sur la came pour l'enlever en la secouant légèrement pour libérer le joint en caoutchouc. **Fig. E.**
- La butée peut être enlevée en la soulevant du drain. **Fig. F.**

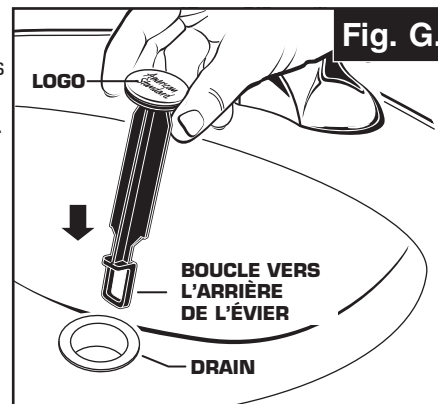


PROCÉDURE DE DÉPOSE DE BUTÉE

La butée peut être installée de deux manières, en position « verrouillée » (la butée ne peut pas être enlevée) ou en position « déverrouillée » (la butée peut être enlevée).

Position verrouillée :

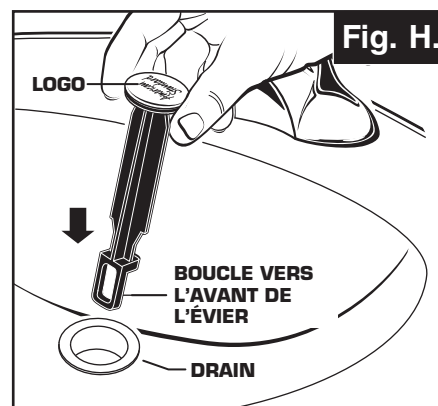
- Observer la boucle en plastique au bout de la butée et noter que la boucle est sur un des côtés de la butée. **Fig. G.**
- Pour installer la butée en position « verrouillée », insérer la butée dans le drain de manière à ce que la boucle en plastique soit face à l'arrière de l'évier et que le logo American Standard soit face à l'avant. Tourner légèrement la butée pour qu'elle glisse jusqu'en bas. **Fig. G.**
- Reposer la came dans le drain, au besoin, tourner la came pour vérifier qu'elle est bien insérée. **Fig. J.**
- Reposer le capuchon de came, en vérifiant que les cannelures sont face à l'avant. Si le capuchon de came ne s'enclenche pas en position, tourner la came jusqu'à ce qu'elle soit bien insérée. **Fig. K.**
- Reposer le câble. Vous reporter à la section « PROCÉDURE DE RÉGLAGE DU CÂBLE » du guide de dépannage pour terminer l'installation. La butée sera en position « verrouillée » et ne pourra être retirée.



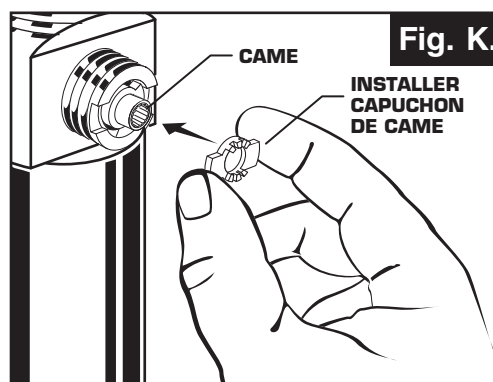
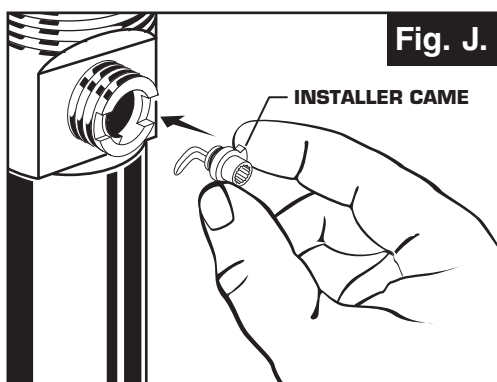
**Position verrouillée
(à l'épreuve du vandalisme)**

Position déverrouillée :

- Observer la boucle en plastique au bout de la butée et noter que la boucle est sur un des côtés de la butée. **Fig. H.**
- Pour installer la butée en position « déverrouillée », insérer la butée dans le renvoi de manière à ce que la boucle en plastique soit face à l'avant de l'évier et que le logo American Standard soit face à l'arrière. Au besoin, tourner légèrement la butée pour qu'elle glisse jusqu'en bas. **Fig. H.**
- Reposer la came dans le drain, au besoin, tourner la came pour vérifier qu'elle est bien insérée. **Fig. J.**
- Reposer le capuchon de came, en vérifiant que les cannelures sont face à l'avant. Si le capuchon de came ne s'enclenche pas en position, tourner la came jusqu'à ce qu'elle soit bien insérée. **Fig. K.**
- Reposer le câble. Vous reporter à la section « PROCÉDURE DE RÉGLAGE DU CÂBLE » du guide de dépannage pour terminer l'installation. La butée sera en position « déverrouillée » et pourra être retirée.



Position déverrouillée

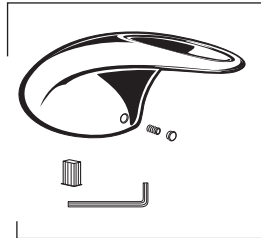


Reliant 3

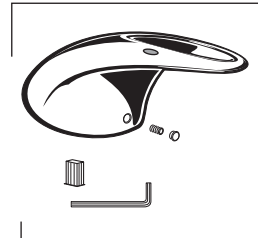
ROBINET MONOCOMMANDE CENTRAL POUR ÉVIER

NUMÉRO DU MODÈLE

7385 Série



M962497-YYY0A
TROUSSE DE
LA POIGNÉE



M962498-YYY0A
TROUSSE DE LA POIGNÉE
(REPERES ROUGE/BLEU)



A907086-YYY0A
CAPUCHON DE LA ROSACE



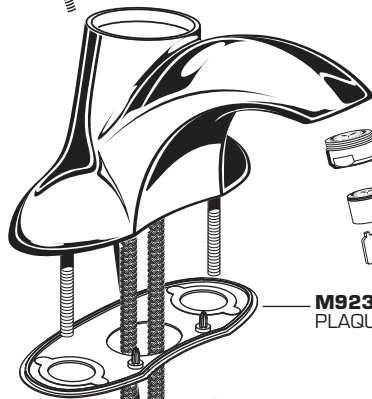
A918477-0070A
VIS DE LA CARTOUCHE



023529-0070A
CARTOUCHE



M950182-YYY0A
TIGE DE LEVAGE



M964481-YYY0A
AÉRATEUR (1.2 GPM)

066508-YYY0A
0.5 GPM AÉRATEUR
(MODÈLE #7385.058)

M923059-0070A
PLAQUE À MASTIC

044912-0070A
ÉCROU DE MONTAGE

M919660-0020A
PIÈCE DE RACCORDEMENT DE 6 po
(NON INCLUSE
AVEC LE ROBINET)

M952425-YYY0A
ENSEMBLE DE DRAIN

Remplacer les « YYY » par
le code approprié du fini

CHROME	002
NICKEL SATINÉ	295



M962544-YYY0A
ENSEMBLE DE BUTÉE

M952430-0070A
ENSEMBLE DE CÂBLE



M962457-007A
ENSEMBLE
DE COLLERETTE



M922872-0070A
GARNITURE D'ASSISE
DE CAME



M962430-0070A
ENSEMBLE CAME



M913207-0070A
GARNITURE DE PIÈCE
DE RACCORDEMENT



A919661-0020A
PIÈCE DE RACCORDEMENT



M962458-0070A
JEU DE MONTAGE DE DRAIN



LIGNE D'URGENCE

Pour obtenir des renseignements ou une réponse à vos questions,
composez sans frais le :

1 (800) 442-1902

Du lundi au vendredi de 8 h à 20 h, HNE

Samedi 8 h à 16 h, HNE

AU CANADA 1-800-387-0369

(TORONTO 1-905-306-1093)

En semaine de 8 h à 19 h, HNE

AU MEXIQUE 01-800-839-1200

