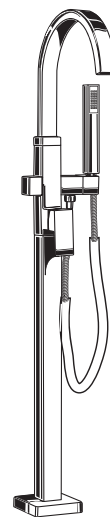


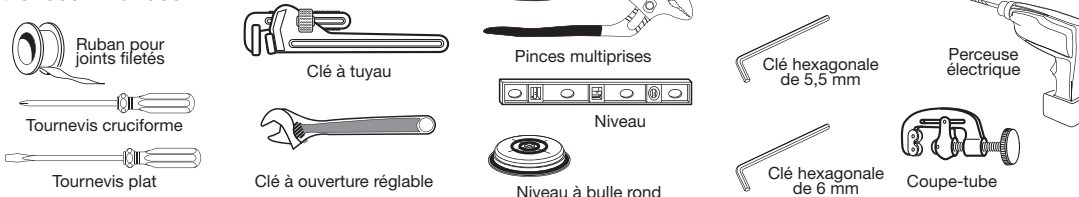
Robinet de Baignoire à Installation
au Plancher Carré Contemporain

Merci d'avoir choisi American Standard...
la référence en matière de qualité depuis plus de 140 ans.

Afin de garantir une installation sans problème,
veuillez lire attentivement ces instructions avant de commencer.



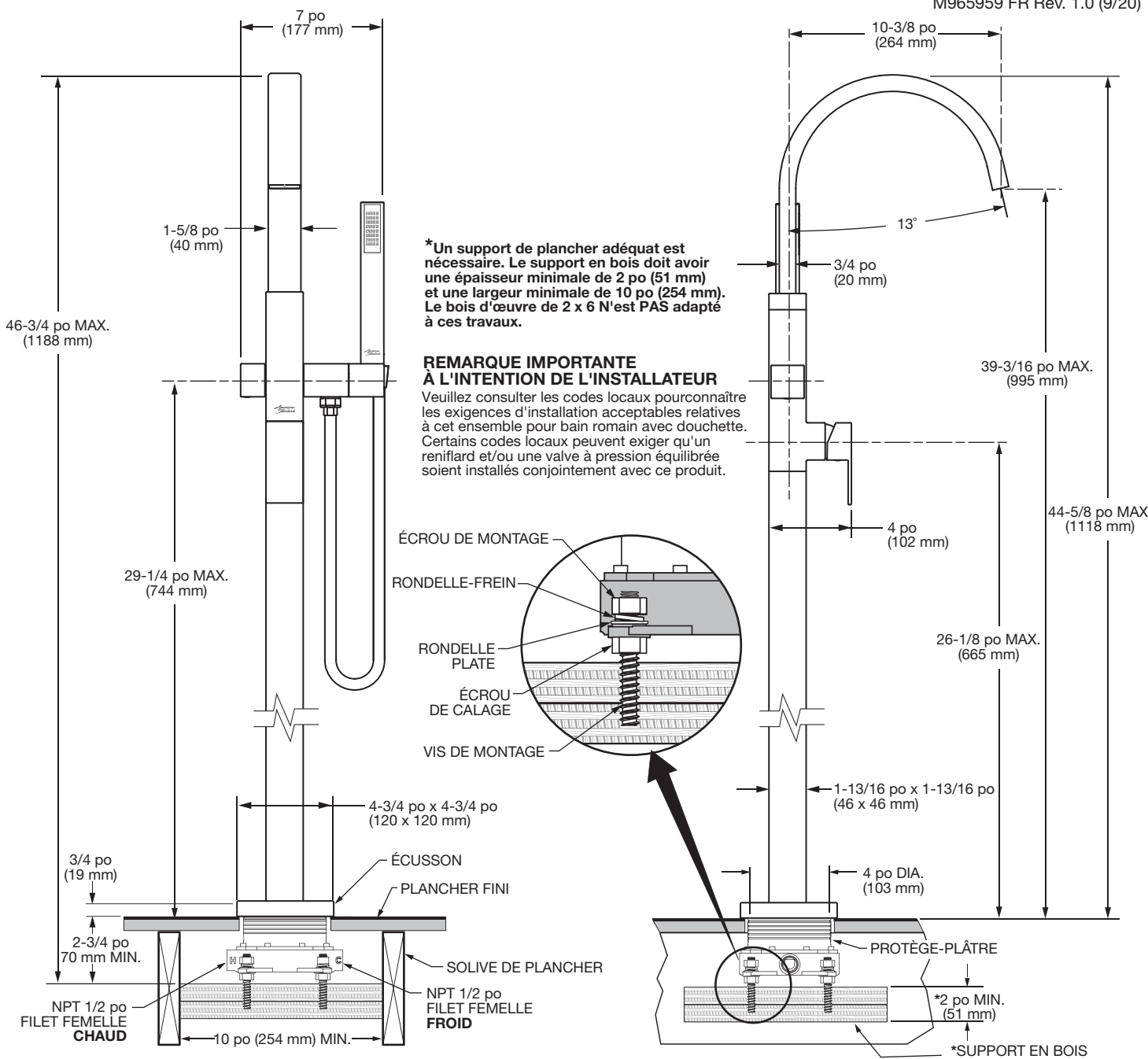
Outils recommandés



DIMENSIONS DE LA ROBINETTERIE BRUTE

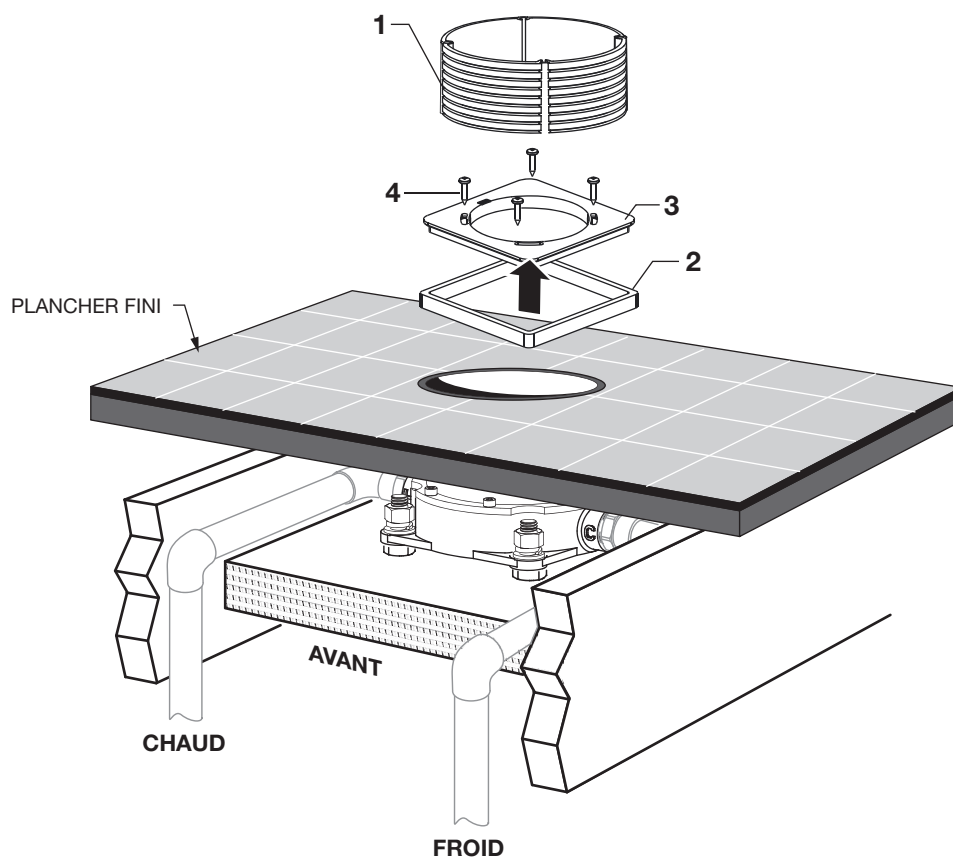
Certifié conforme à la norme ANSI A112.18.1.

M965959 FR Rev. 1.0 (9/20)



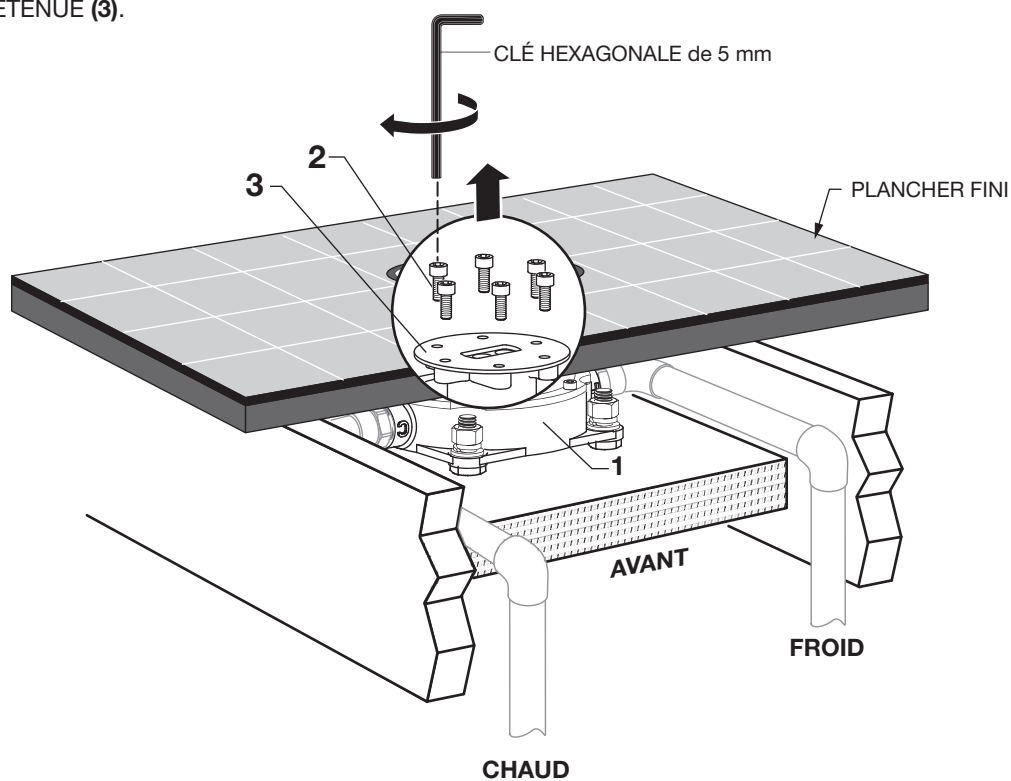
1 RETRAIT DU PROTÈGE-PLÂTRE EXPOSÉ

- Coupez la partie exposée du PROTÈGE-PLÂTRE (1) au ras du plancher fini. Veillez à ne pas endommager le plancher.



2 RETRAIT DE LA PLAQUE DE RETENUE ET DES VIS

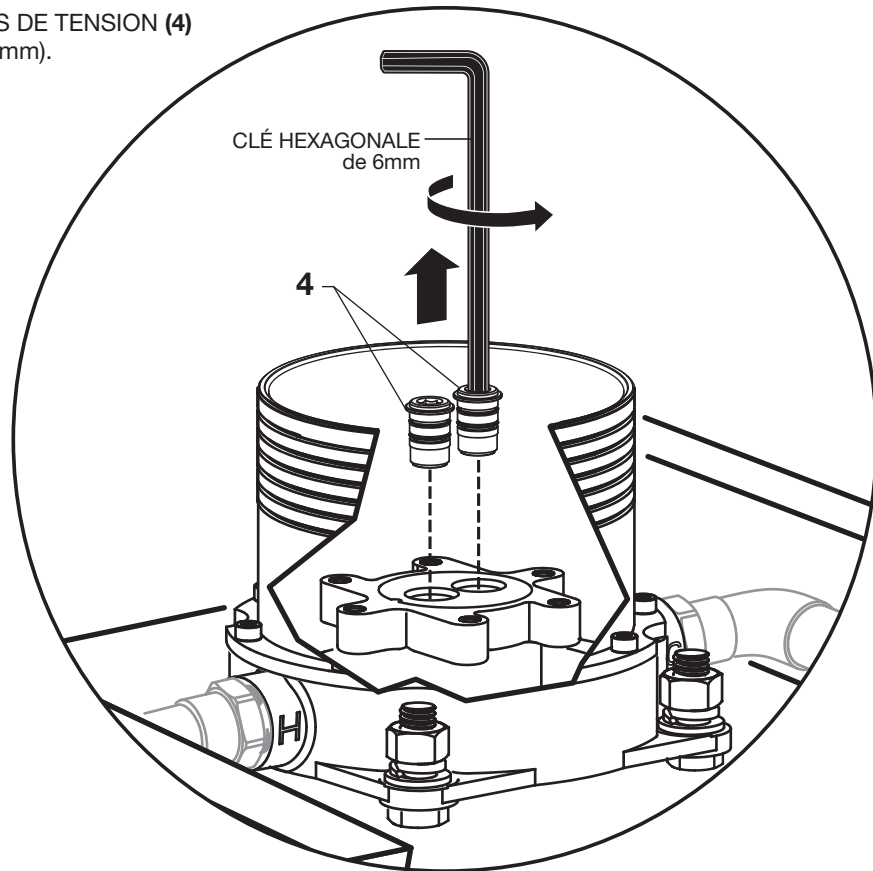
- Enlevez les SIX VIS DE LA PLAQUE DE RETENUE (2) à l'aide d'une clé hexagonale (5 mm).
- Retirez la PLAQUE DE RETENUE (3).



3 RETRAIT DES VÉRIFICATEURS DE TENSION POUR EAU CHAUDE ET EAU FROIDE

Remarque : Le plancher ne figure pas sur cette illustration pour davantage de clarté.

- Retirez les deux VÉRIFICATEURS DE TENSION (4) à l'aide d'une clé hexagonale (6 mm).



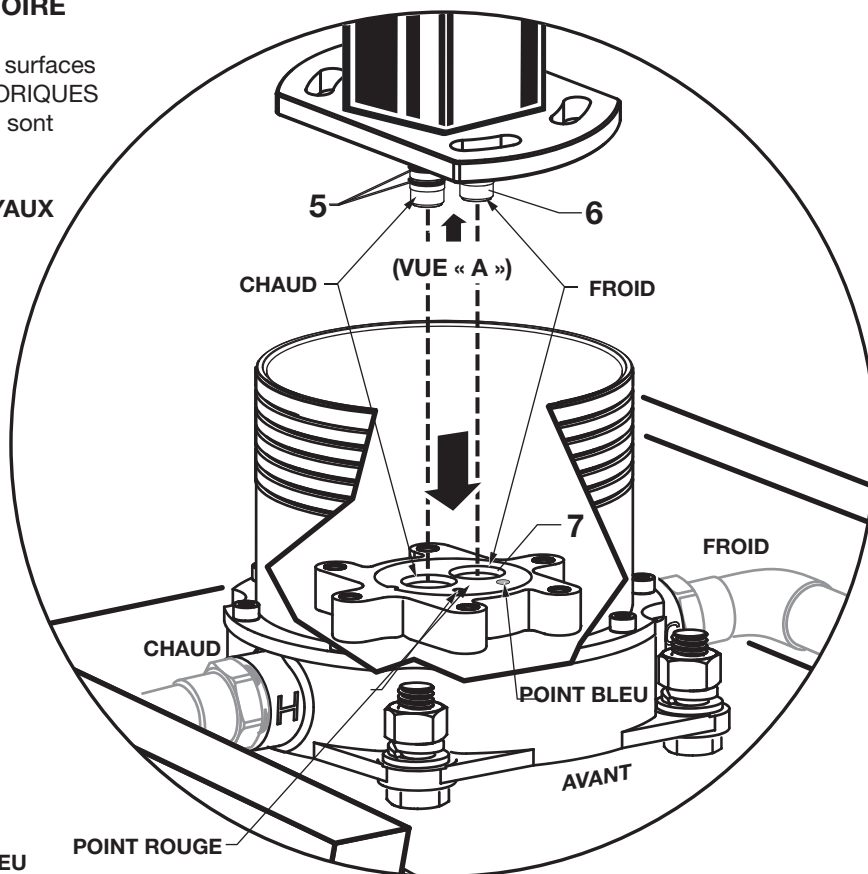
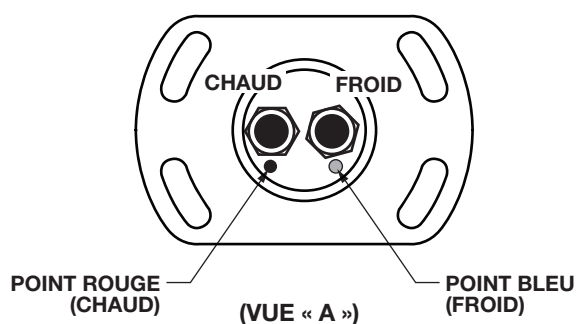
4 INSTALLATION DU ROBINET DE BAIGNOIRE

- Avant l'installation finale, vérifiez que toutes les surfaces d'étanchéité sont propres et que les JOINTS TORIQUES DES TUYAUX D'ALIMENTATION EN EAU (5) ne sont pas endommagés.

Important : Les JOINTS TORIQUES DES TUYAUX D'ALIMENTATION EN EAU (5) peuvent être endommagés s'ils ne sont pas installés avec précaution.

Placez le tuyau d'alimentation portant un point bleu dans l'orifice du manifold portant également un point bleu. (VUE « A »)

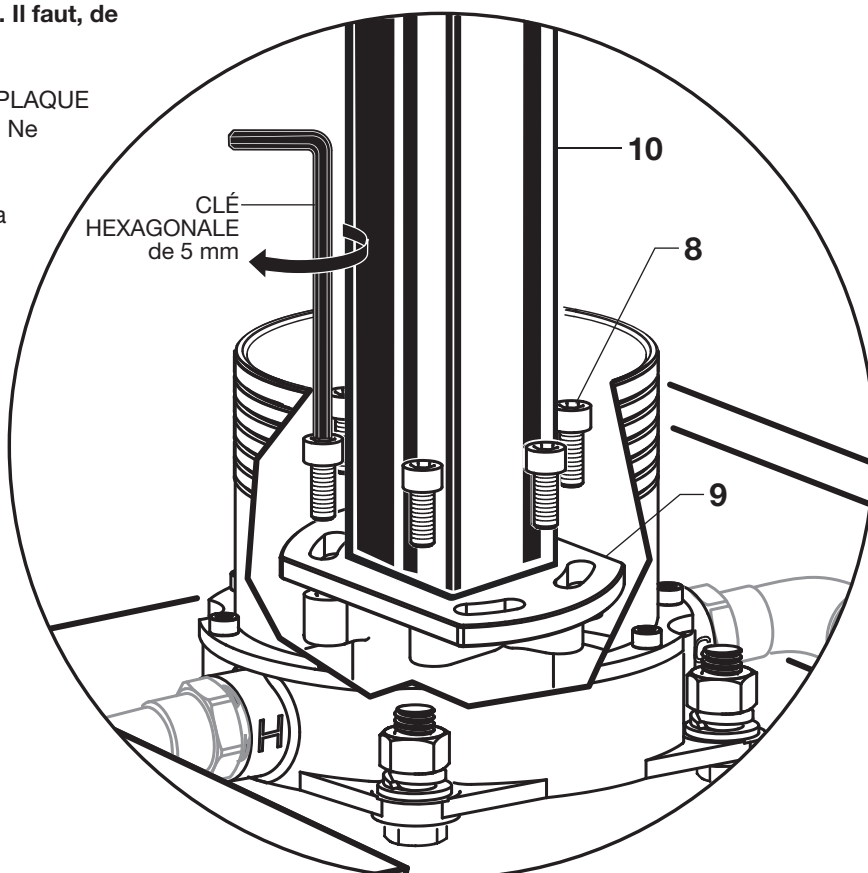
- Installez les TUYAUX D'ALIMENTATION (6) sur la BASE DE MONTAGE DU MANIFOLD (6).



4a INSTALLATION DU ROBINET DE BAIGNOIRE

Remarque : Quatre VIS DE MONTAGE (8), au minimum, sont nécessaires pour fixer le robinet de baignoire. Il faut, de préférence, utiliser les six vis.

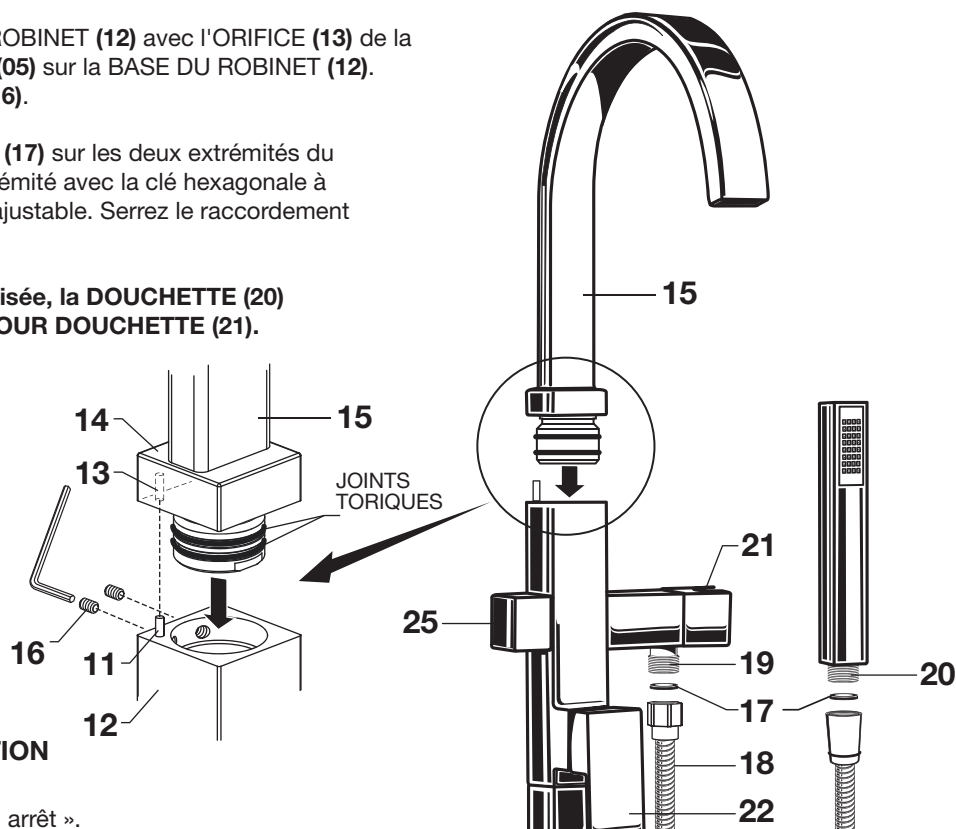
- Installez les VIS DE MONTAGE (8) à travers la PLAQUE DE MONTAGE (9) et dans la base du manifold. Ne serrez pas complètement.
- Tournez le ROBINET DE BAIGNOIRE (10) sur la droite ou la gauche afin de l'aligner avec la baignoire. Serrez les VIS DE MONTAGE (8) avec une clé hexagonale de 5 mm pour fixer le ROBINET DE BAIGNOIRE (10).



4b INSTALLATION DU BEC ET DE LA DOUCHETTE

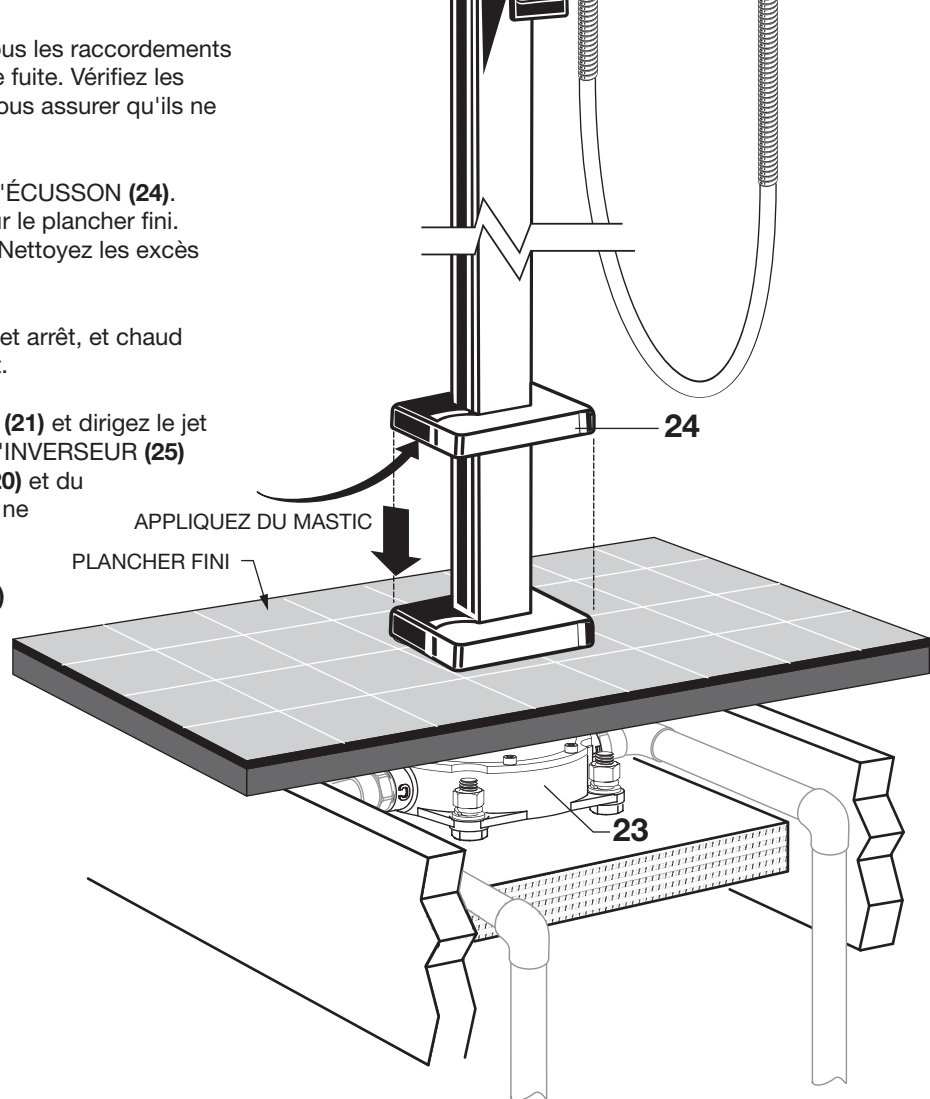
- Alignez la TIGE (11) de la BASE DU ROBINET (12) avec l'ORIFICE (13) de la BASE DU BEC (14). Installez le BEC (05) sur la BASE DU ROBINET (12). Serrez les deux VIS DE PRESSION (16).
- Installez des JOINTS D'ÉTANCHÉITÉÉ (17) sur les deux extrémités du PULVÉRISSEUR (18). Raccordez l'extrémité avec la clé hexagonale à l'INVERSEUR (19) à l'aide d'une clé ajustable. Serrez le raccordement à la DOUCHETTE à la main (20).

Remarque : Lorsqu'elle n'est pas utilisée, la DOUCHETTE (20) doit être placée dans le SUPPORT POUR DOUCHETTE (21).



VÉRIFICATION DE L'INSTALLATION DU ROBINET

- Mettez la POIGNÉE (22) en position « arrêt ».
- Ouvrez les alimentations en eau et vérifiez tous les raccordements afin de s'assurer qu'ils ne présentent aucune fuite. Vérifiez les raccordements du MANIFOLD (23) afin de vous assurer qu'ils ne présentent aucune fuite.
- Appliquez du mastic sous le bord latéral de l'ÉCUSSON (24). Faites glisser l'ÉCUSSON (24) vers le bas sur le plancher fini. Appuyez fortement pour le mettre en place. Nettoyez les excès de mastic.
- Mettez la POIGNÉE (22) en position marche et arrêt, et chaud et froid pour rincer les tuyaux abondamment.
- Soulevez la DOUCHETTE (20) du SUPPORT (21) et dirigez le jet dans la baignoire. Tournez le BOUTON DE L'INVERSEUR (25) et vérifiez les raccords de la DOUCHETTE (20) et du PULVÉRISSEUR (18) pour vous assurer qu'ils ne présentent pas de fuites.
- Remettez le BOUTON DE L'INVERSEUR (25) dans sa position initiale et placez la DOUCHETTE (20) dans le SUPPORT (21).



American Standard

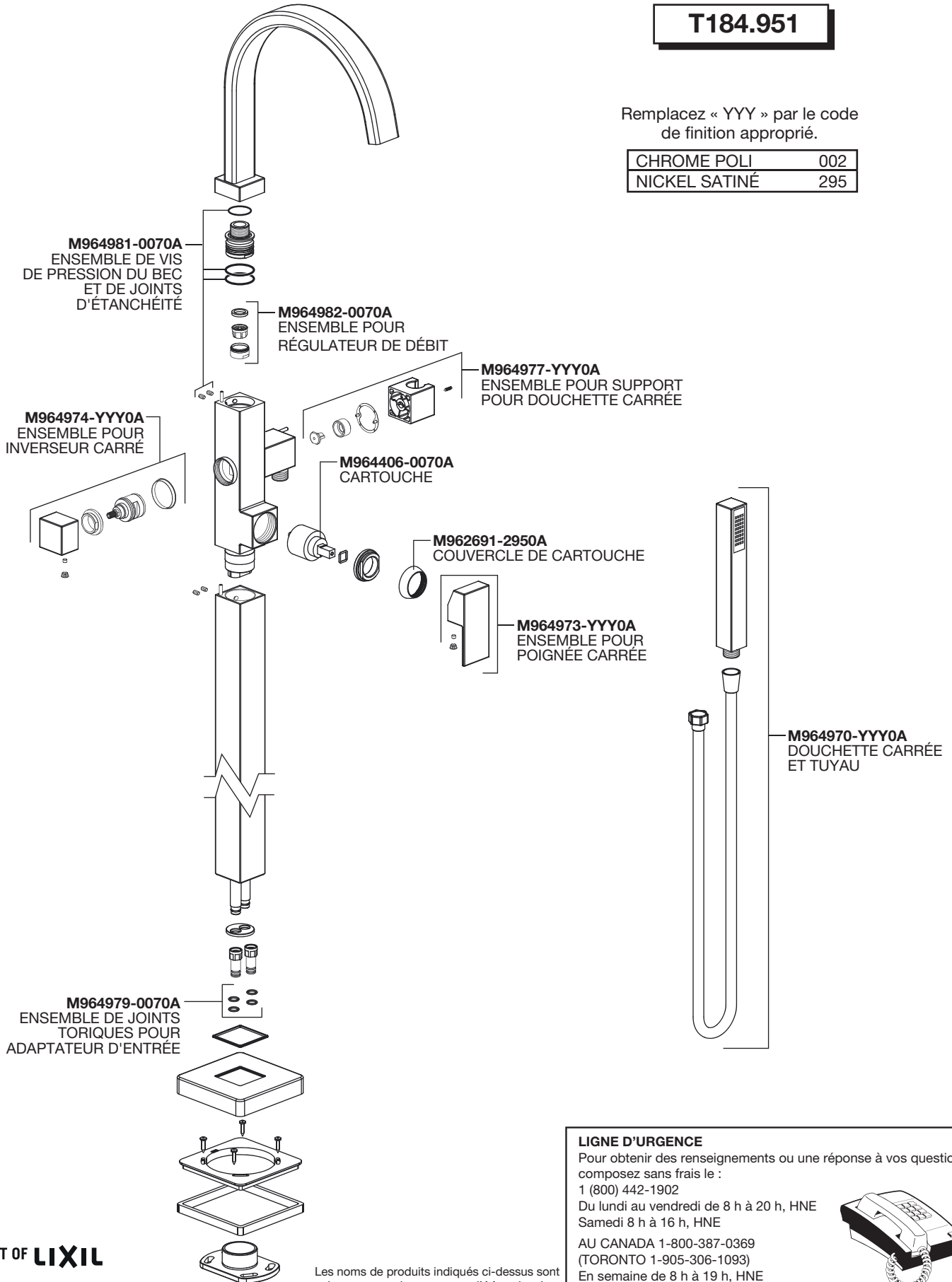
Robinet de Baignoire à Installation au Plancher Carré Contemporain

NUMÉRO DE MODÈLE

T184.951

Remplacez « YYY » par le code de finition approprié.

CHROME POLI	002
NICKEL SATINÉ	295



PART OF LIXIL

M965959 FR Rev. 1.0 (9/20)

Les noms de produits indiqués ci-dessus sont des marques de commerce d'America, Inc.
© AS America, Inc. 2020

LIGNE D'URGENCE

Pour obtenir des renseignements ou une réponse à vos questions, composez sans frais le :

1 (800) 442-1902

Du lundi au vendredi de 8 h à 20 h, HNE

Samedi 8 h à 16 h, HNE

AU CANADA 1-800-387-0369

(TORONTO 1-905-306-1093)

En semaine de 8 h à 19 h, HNE

AU MEXIQUE 01-800-839-1200

