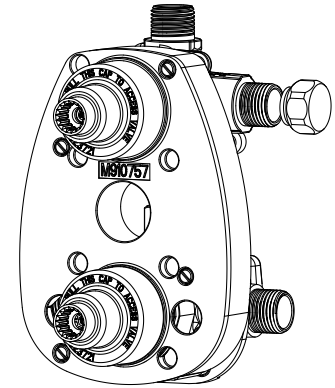


**Robinet à pression équilibrée
avec inverseur intégré à 2
poignées Flash™**

Merci d'avoir choisi American Standard - la référence en matière de qualité depuis plus de 140 ans.

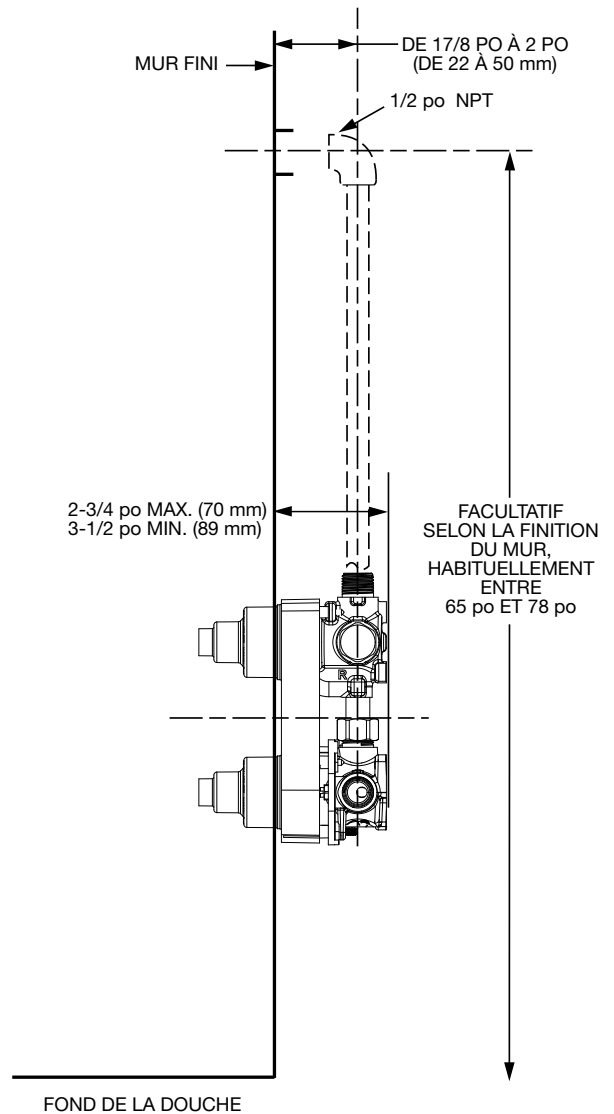
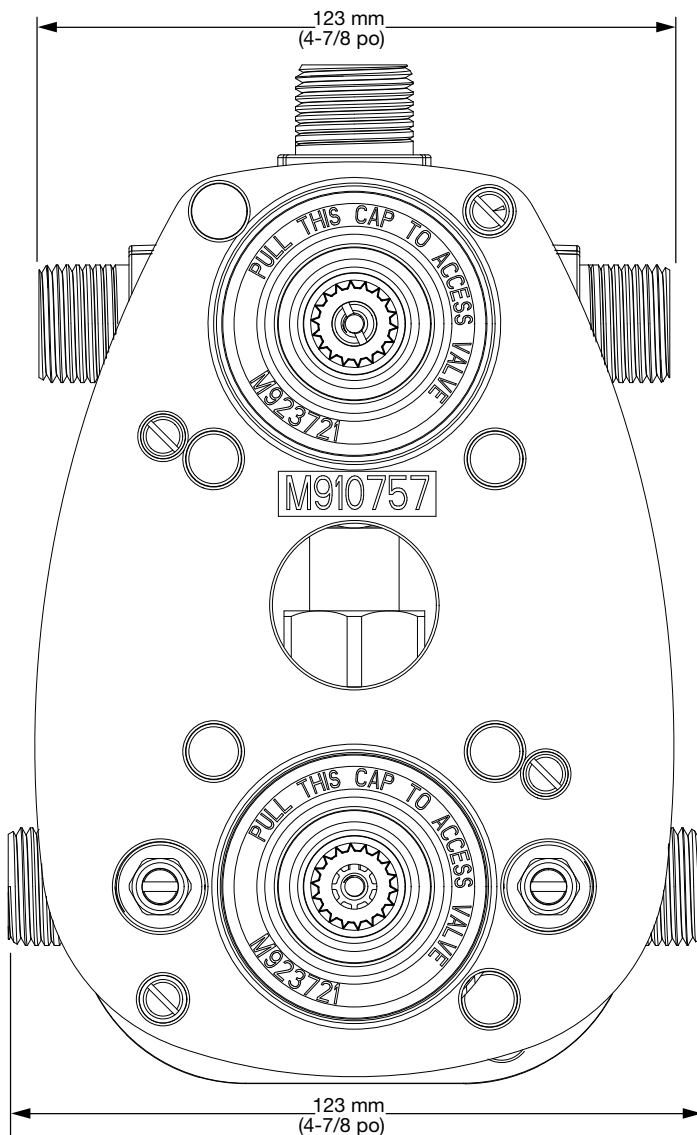
**Pour assurer une installation sans problème de ce produit,
veuillez lire attentivement ces instructions avant de commencer.**



Certifiée ANSI A112.18
ASSE 1016

DIMENSION DE LA ROBINETTERIE BRUTE

RACCORDS : NPT 1/2 PO



1 INSTALLATION MURALE STANDARD

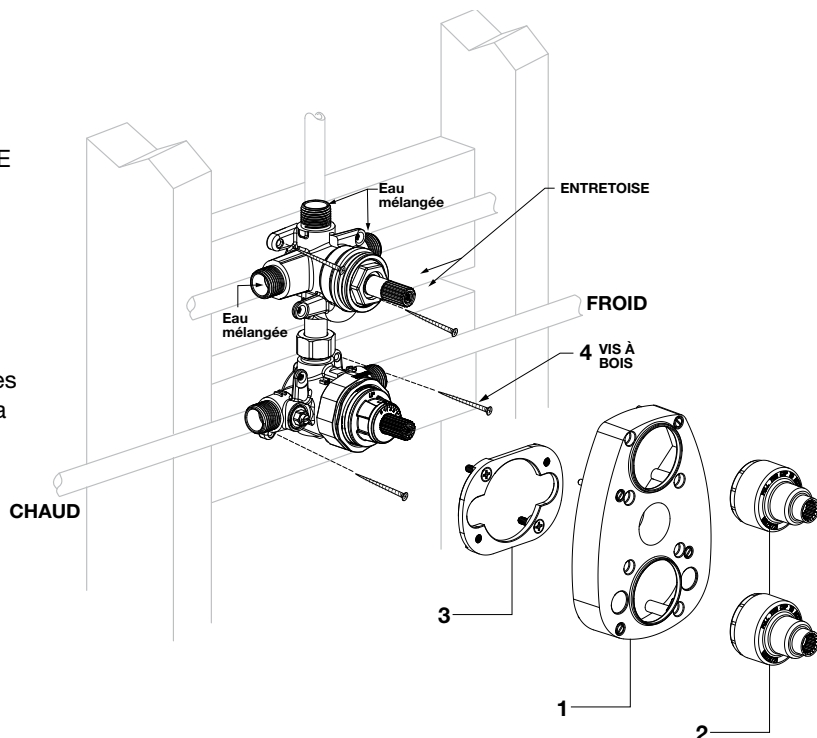
- Prenez bien connaissance du schéma de la robinetterie avant de commencer.
- Enlevez l'OBTURATEUR DE PLÂTRAGE (1), les REVÊTEMENTS DE CARTOUCHE (2) et la PLAQUE DE SUPPORT (3).
- Installez le corps du robinet sur une entretoise (2 po x 4 po) à l'intérieur du mur à l'aide de quatre VIS À BOIS (4).

REMARQUE : L'entretoise peut être sous forme de deux planches de 2 x 4 horizontales ou d'une seule planche 2 x 4 verticale. Si vous utilisez deux planches horizontales de 2 x 4, assurez vous de bien aligner la surface d'installation des planches.

- Raccordez les conduites d'alimentation en eau froide et chaude aux entrées du corps du robinet.
- Raccordez les raccords de tuyaux aux sorties d'eau mélangée.

REMARQUE : Concernant le modèle d'inverseur à 2 voies, un écrou scellera la sortie droite.

- Réinstallez l'OBTURATEUR DE PLÂTRAGE (1), les deux REVÊTEMENTS DE CARTOUCHE (2) et la PLAQUE DE SUPPORT (3) et finissez le mur.



2 INSTALLATION SUR MUR FIN

- Prenez bien connaissance du schéma de la robinetterie avant de commencer.
- Enlevez l'OBTURATEUR DE PLÂTRAGE (1), les deux REVÊTEMENTS DE CARTOUCHE (2) et la PLAQUE DE SUPPORT (3) pour faciliter l'installation.
- Raccordez les conduites d'alimentation en eau froide et chaude aux entrées du corps du robinet.

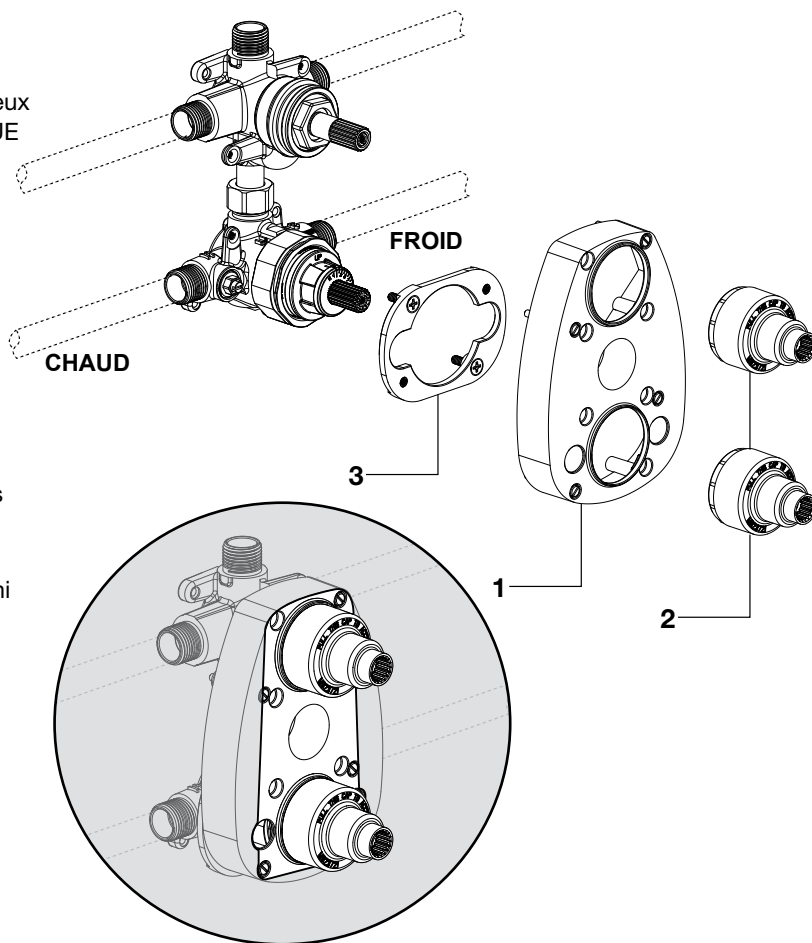
REMARQUE : Les tuyaux d'alimentation en eau froide et chaude tiendront le corps du robinet en place jusqu'à l'installation de la robinetterie.

- Assemblez les raccords de tuyaux aux sorties d'eau mélangée.

REMARQUE : Concernant le modèle inverseur à 2 voies, un écrou scellera la sortie droite.

- Réinstallez l'OBTURATEUR DE PLÂTRAGE (1), les deux REVÊTEMENTS DE CARTOUCHE (2) et la PLAQUE DE SUPPORT (3) et finissez le mur.

REMARQUE : Le trou d'accès au robinet du mur fini doit correspondre au gabarit de découpe fourni. Les bords de la face de l'OBTURATEUR DE PLÂTRAGE (1) doivent reposer sur l'intérieur du mur fini.



LIGNE D'URGENCE

Pour obtenir des renseignements ou une réponse à vos questions, composez sans frais le :

1 (800) 442-1902

Du lundi au vendredi de 8 h à 20 h, HNE

Samedi 8 h à 16 h, HNE

AU CANADA 1-800-387-0369

(TORONTO 1-905-306-1093)

En semaine de 8 h à 19 h, HNE

AU MEXIQUE 01-800-839-1200



PART OF LIXIL

Gabarit de découpe pour l'installation sur mur fin.

