

BECAUSE *JUST ADD WATER* IS PRETTY MUCH THE INSTRUCTIONS FOR A WONDERFUL LIFE.

Thank you for buying an American Standard faucet.

We're so grateful you did, and you will be too. Because faucets don't just bring us water—they're called upon to clean up brownie pans, luxuriated under by sleepy not-morning-people, and spit on by teeth-brushing kids. How do we know? Just like you, we've lived with that same beautiful chaos called life for almost 150 years. We believe that while every home should appreciate in value, we never forget the sentimental value that grows from enjoying life in the heart of home—your kitchen and bath. That's why we love your stories and ideas; they help us innovate with products that make your life easier.

Or, visit americanstandard-us.com/bathroom/sink-faucets to watch video, view/download installation manuals or learn more about your product.

Have a question or need help on install?

For questions or help on installation call us at **855-815-0004**.

American Standard

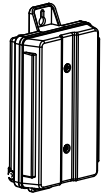
OWNERS MANUAL

Touchless Soap Dispenser

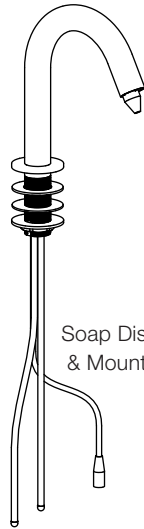
7770 / 777B



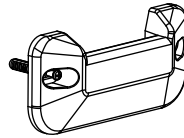
INSIDE THE BOX



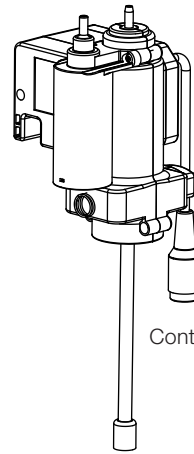
Battery Pack



Soap Dispenser & Mounting Kit



Control Box Pendant



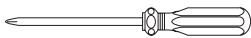
Control Box



Soap Bottle

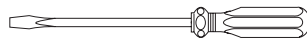
RECOMMENDED TOOLS

Installation steps will indicate which tools should be used with associated letter



Phillips
Screwdriver

A



Flat Blade
Screwdriver

B



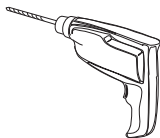
Channel
Locks

C



Adjustable
Wrench

D



Drill

E



Level

F

Image shown may vary from product purchased.

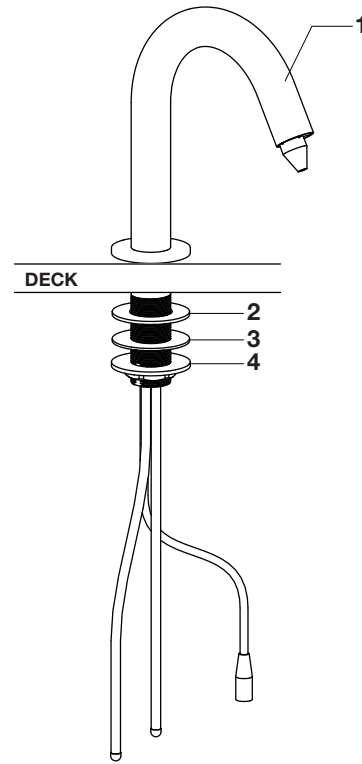
American Standard

INSTALLATION INSTRUCTIONS

1

INSTALL SPOUT

- Insert the SPOUT and HOSES (1) through the deck hole.
NOTE: Deck thickness - 8 mm to 50 mm
NOTE: Deck hole diameter - 25 mm to 28 mm
- Install RUBBER WASHER (2) and METAL WASHER (3).
- Thread the MOUNTING NUT (4) on to the shank and tighten to secure the faucet.

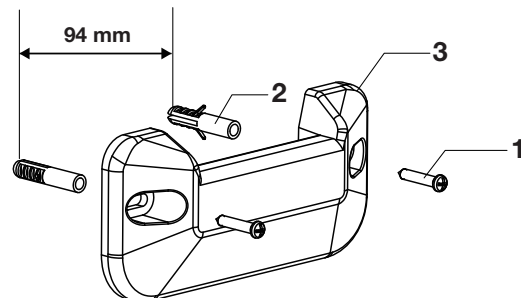


C

2

INSTALL CONTROL BOX PENDANT

- Drill holes in the wall under the sink 94 mm apart.
NOTE: Recommended height is 350 mm above the floor to avoid interference with the soap bottle and 300 mm below the counter top to provide overhead clearance for installing the control box.
- **OPTIONAL:** Use DRY WALL ANCHORS (2) if applicable.
- Thread the SCREWS (1) through the CONTROL BOX PENDANT (3) and in to the wall to secure it.

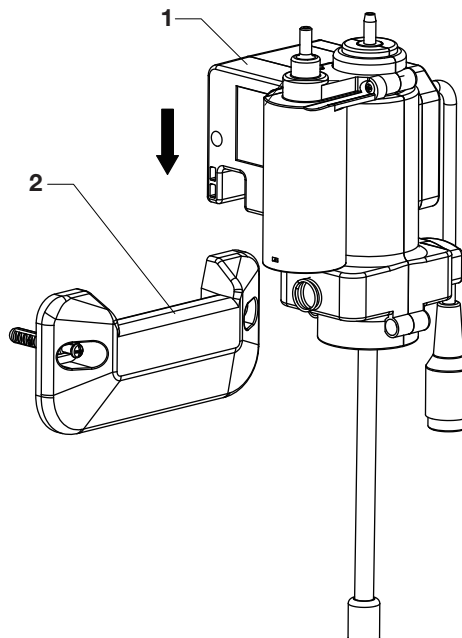


A E F

3

INSTALL CONTROL BOX

- Insert the CONTROL BOX (1) in to the CONTROL BOX PENDANT (2).



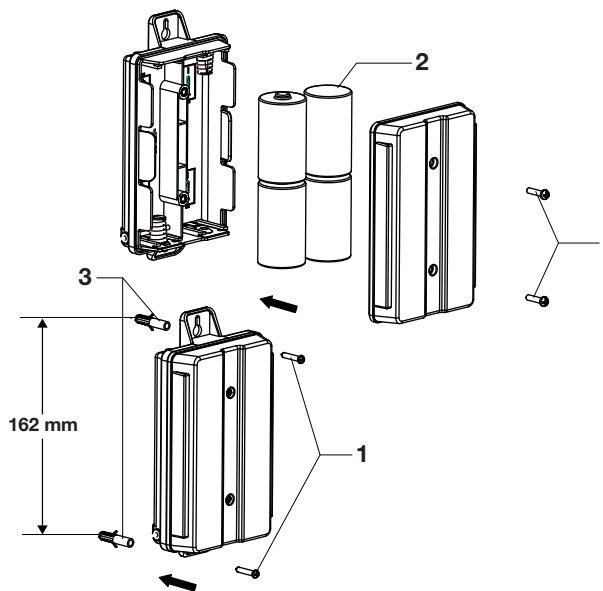
4

INSTALL BATTERY PACK



For DC powered Soap Dispensers only.

- Unscrew the SCREWS (1) on the battery pack.
- Insert four BATTERIES (2) and reinstall the battery pack cover.
- Drill holes in the wall under the sink 162 mm apart.
NOTE: the battery pack can be used as a hole template.
- **NOTE:** Recommended height is 350 mm above the floor.
- **OPTIONAL:** Use DRY WALL ANCHORS (3) if applicable.
- Thread the SCREWS (1) through the battery pack and in to the wall to secure it.



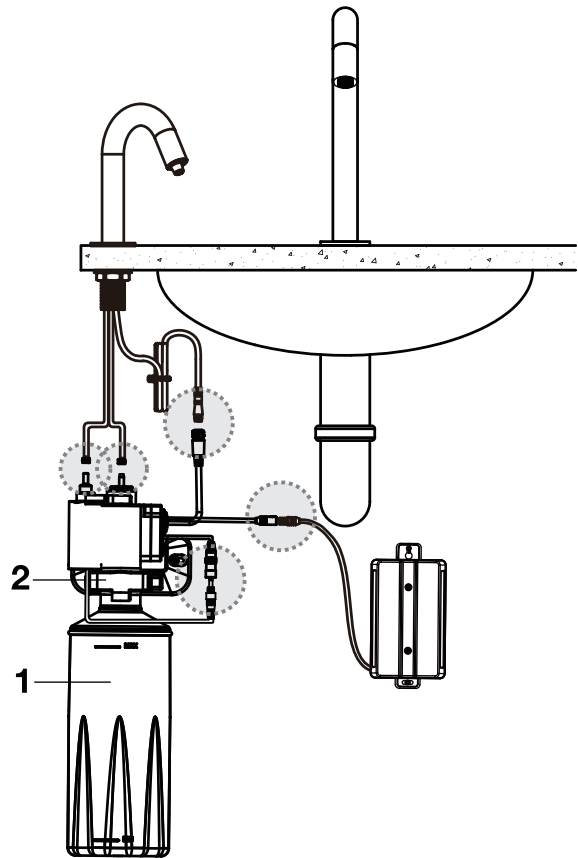
A E

5A

CONNECT WIRING



For DC powered Soap Dispensers only.



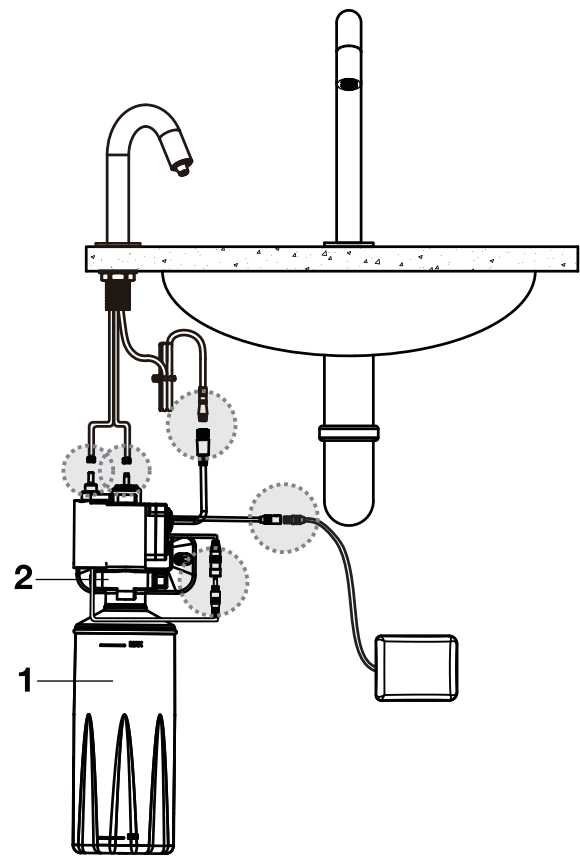
- Connect the wiring as shown in the image.
- Install the SOAP BOTTLE (1) on to the CONTROL BOX (2).

5B

CONNECT WIRING



For AC powered Soap Dispensers only.



- Connect the wiring as shown in the image.
- Install the SOAP BOTTLE (1) on to the CONTROL BOX (2).

6

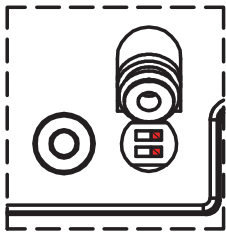
INITIALIZE SOAP DISPENSER

- Fill the soap bottle with liquid soap.
- Press and hold the dispenser button on the control box. Release when soap begins to dispense from the spout.
- Activate the soap dispenser by placing hand in front of the spout tip.

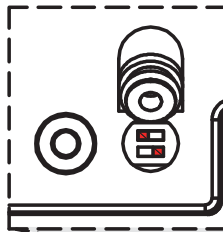
NOTE: It has four soap dispense volume adjustment:

1. Low
2. Medium
3. High
4. Extra High

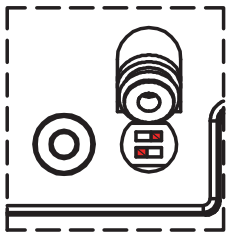
Low Volume



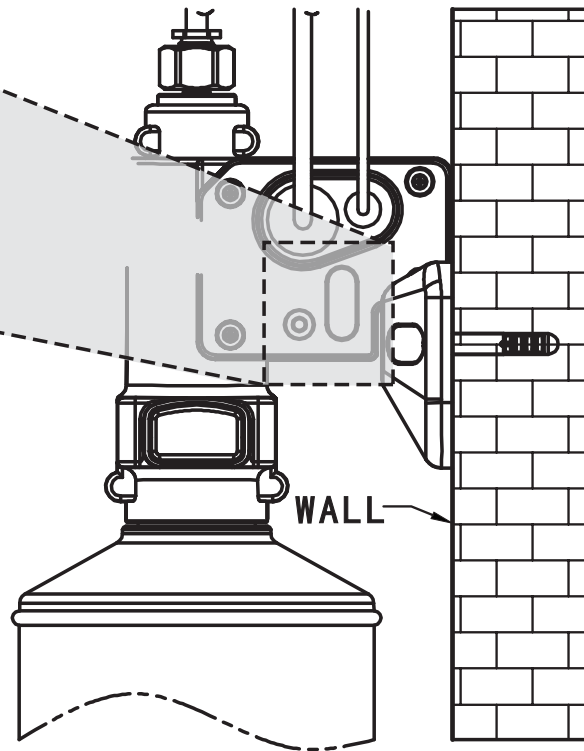
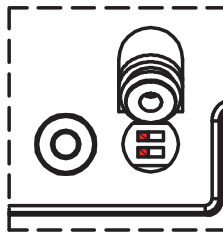
Medium Volume



High Volume

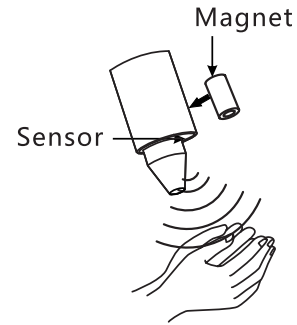


Extra High Volume

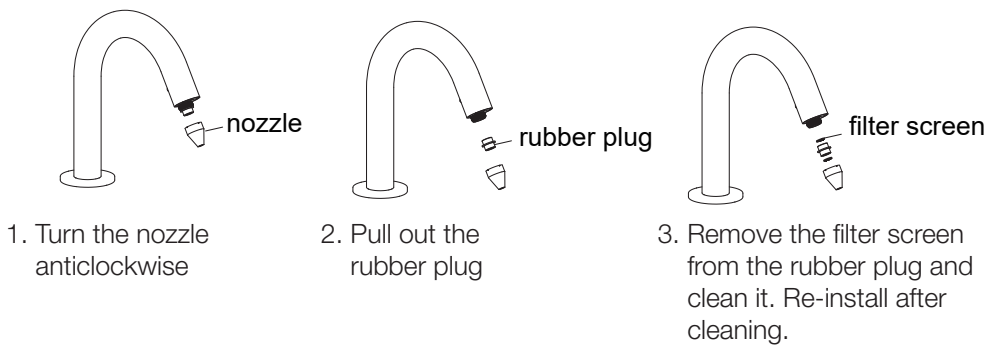


Sensor Adjustment:

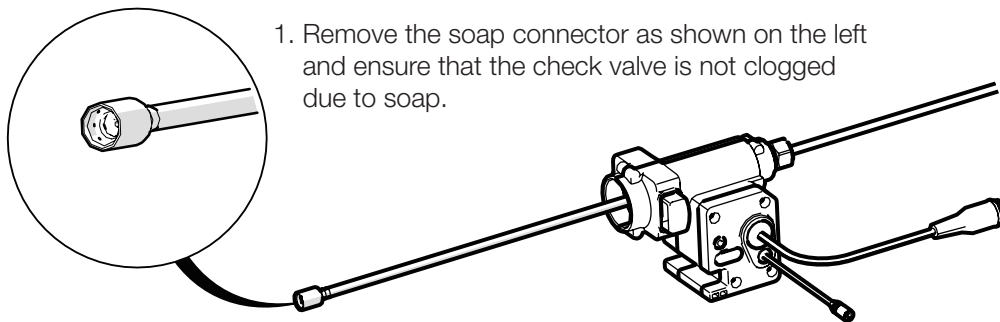
- Move a magnet close to the sensor at the top of the faucet. An LED light will flash continuously during the adjustment. When the light stops flashing, the sensor is now adjusted to its surroundings and should operate normally when a hand/object is moved within the sensor range.

**Nozzle Cleaning:**

- After a week of not being used there is a risk of soap build up in the nozzle. Follow these steps to clean the nozzle after being idle:

**Pump Maintenance:**

- The soap pump may not be able to pump any liquid due to the machine being idle or the soap being completely depleted before replacing the bottle.

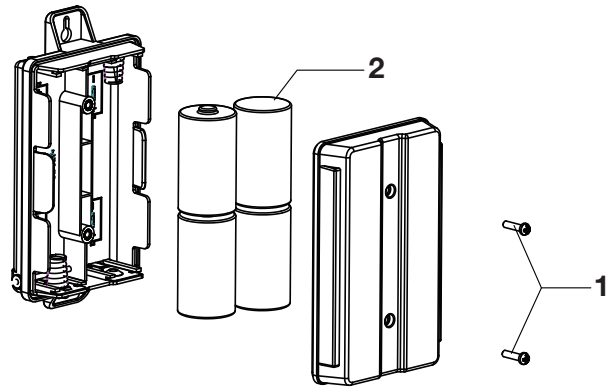


1. Remove the soap connector as shown on the left and ensure that the check valve is not clogged due to soap.
2. Place the controller leveled, connect the power supply and press the start button on the controller. After starting the motor to fill the gear pump with liquid, the controller can be installed back into the soap bottle for normal use.

Replacing Batteries:

For DC powered Soap Dispensers only.

- Replace the batteries when a light in the sensor window blinks.
- Unscrew the SCREWS (1) on the battery pack.
- Insert four BATTERIES (2) and reinstall the battery pack cover.



A

Refilling Soap:

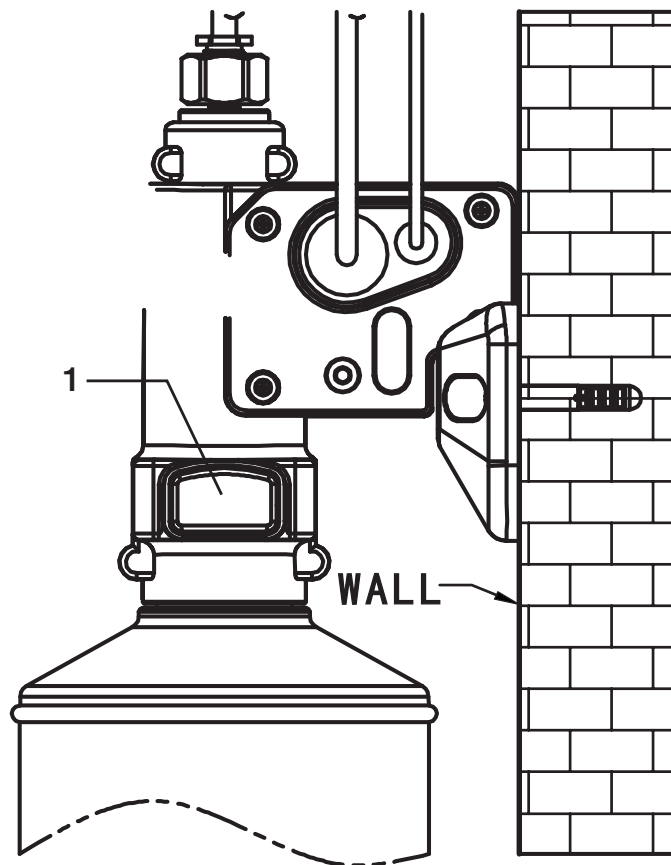
- Refill the soap bottle when the soap reaches 20 mm from the bottom of the bottle. Do not let it completely deplete.
- Press the BUTTON (1) to unlock the soap bottle.

Note: Hold the soap bottle when unlocking it as the soap bottle detaches quickly.

- Clean the soap bottle periodically with water to prevent buildup.
- Do not use abrasive soaps with particles as this can lead to clogs.
- Push the refilled soap bottle back in to the locking mechanism.

Recommended Soap:

- Clean Revolution® Foaming Hand Soap
- Foam Soap with 1-20 cps Viscosity Range



Troubleshooting

SYMPTOMS	PROBABLE CAUSE	RECOMMENDED ACTION
An LED light flashes at the base of the soap dispenser twice every 2-3 seconds.	Low battery is out of power (lower than 3.9 volts)	Replace the batteries and prime the soap dispenser
No soap dispenses.	The sensor lens is dirty	Wipe the sensor lens with a clean, dry, soft cloth
	The sensor cable is disconnected	Reconnect the sensor cable
	The tube (soap and air) is disconnected	Reconnect the tube to the control box
	No power supply or wrong connection	Check the power supply connection
	The soap pump is not primed after refilling	Prime the pump
	The dispensing tube/check valve is blocked	Clean the dispensing tube/check valve with warm water
Insufficient amount of soap dispensed.	The nozzle is clogged	Remove the nozzle and foaming assembly. Clean with warm water
	The check valve is clogged	Remove the check valve from dispensing tube. Clean with warm water
	The soap pump is not working correctly	Order and install a new soap pump
Only air bubbles are dispensing.	The soap pump outlet is clogged	Remove the soap pump tubing
	The soap pump is leaking	Order and install a new soap pump
No foam is dispensing. Only liquid soap is dispensing.	The air pump is disconnected	Check the air pump connection and reconnect the tube to the control box
	The air pump/tube is clogged	Remove the air pump tubing. Clean the air pump outlet with warm water
	The air pump is not working	Order and install a new air pump

WARRANTY

FAUCET LIMITED LIFETIME FUNCTION AND FINISH WARRANTY

FOR RESIDENTIAL INSTALLATIONS: AS America, Inc. ("American Standard®") warrants this product to be free from defects in materials or workmanship for as long as the original consumer purchaser owns this product. Proof of purchase (original sales receipt) from the original consumer purchaser must be made available to American Standard for all warranty claims. This warranty is non-transferable. It does not apply in the event of product damage due to the use of other than genuine American Standard replacement parts, installation error, abuse, misuse or improper care and maintenance (whether performed by a plumber, contractor, service provider or member of the purchaser's household). The warranty excludes damage due to aggressive air or water conditions, or harsh or abrasive cleaners and/or materials.

FOR COMMERCIAL INSTALLATIONS: For all industrial, commercial and business usage the warranty period is five years, from date of purchase and except for duration, all other aforementioned warranty terms apply. For both Residential and Commercial warranties, batteries are not included in the warranty.

FOR ELECTRONIC FAUCETS, VALVES AND CONTROLS: American Standard warrants its electronic faucets, valves and controls to be free from manufacturing defects in material and workmanship under normal use for five (5) years from the date of purchase by or for the original consumer owner. American Standard will provide free of charge, at its sole option, replacement part(s) or product (or if no longer available, a comparable product) to replace those which have proven defective in materials or workmanship.

This warranty does not cover labor charges incurred and/or damage sustained in installation, repair or replacement, nor incidental or consequential damages. This warranty is effective for all faucets sold after March 1, 2018.

THIS WARRANTY IS EXCLUSIVELY IN LIEU OF ALL OTHER WARRANTIES, INCLUDING ANY IMPLIED WARRANTIES OF MERCHANTABILITY OR FITNESS FOR A PARTICULAR PURPOSE.

This warranty gives the original consumer purchaser of an American Standard faucet specific legal rights which may vary from state to state or from province to province. In some states or provinces the exclusion or limitation of incidental or consequential damages is not allowed, so those exclusions may not apply to you.

UNITED STATES

American Standard Brands
1 Centennial Ave
Piscataway, New Jersey 08854
Attention: Director of Customer Care
For residents of the United States,
warrantyinformation may also be obtained
by calling the following toll free number:
(800) 442-1902
www.americanstandard.com

CANADA

LIXIL Canada, Inc.
5900 Avebury Rd.
Mississauga, Ontario
Canada L5R 3M3
Toll Free: (800) 387-0369
www.americanstandard.ca

MEXICO

American Standard B&K Mexico
S. de R.L. de C.V.
Via Morelos #330
Col. Santa Clara
Ecatepec 55540 Edo. Mexico
Toll Free: 01-800-839-1200
www.americanstandard.com.mx

PLEASE COMPLETE AMERICAN STANDARD WARRANTY REGISTRATION PROCESS AND SAVE THIS WARRANTY INFORMATION

IMPORTANT: Registration of the faucet must be completed for this warranty to become effective. Your registration will make it easier to contact you in the event of a product recall.*

INSTRUCTIONS: Register your faucet at www.americanstandard.com. Please save your proof of purchase (sale receipt).

If you need assistance or do not have access to our website, please contact American Standard Customer Care at: (800) 442-1902. An American Standard representative will assist in completing the warranty registration.

*In California, your warranty rights remain intact even if you do not complete the registration process.

THIS WARRANTY IS NOT TRANSFERABLE FROM ORIGINAL CONSUMER PURCHASER.

American Standard

TELL US WHAT YOU THINK!

★ Please leave us a product review or story at **americanstandard.com/reviews**



Happy I purchased this faucet

08/22/2019 00:04:41 CDT American Standard [Kitchen Faucets](#) [Xavier SelectFlo Pull-Down Kitchen Faucet](#)

I enjoy the SelectFlo pull-down kitchen faucet with three spray patterns. It's a great fit, finish and overall quality has been excellent.

Register your warranty and sign up for an idea-filled newsletter at **americanstandard.com/warranty**.

Find installation videos at **youtube.com/americanstandard**.



SHARE YOUR NEW PRODUCT!

Tag us **@american_standard** on Instagram and show us how your new product looks.

≡ WANT MORE INFO?

For questions or help call us at **855-815-0004**, or visit **americanstandard.com**

PARCE QU'AJOUTER SEULEMENT DE L'EAU EST PRATIQUEMENT LE SEUL REMÈDE POUR UNE VIE EXTRAORDINAIRE.

Merci d'avoir acheté un robinet American Standard.

Nous sommes si contents que vous l'ayez fait, vous le serez également. Parce que les robinets ne servent pas uniquement à nous fournir de l'eau, ils servent à nettoyer les moules à brownies, ils sont adorés par les lève-tard et ils reçoivent les éclaboussures des enfants qui se lavent les dents. Comment le savons-nous? Tout comme vous, nous vivons dans ce même désordre qu'est la vie depuis presque 150 ans. Comme toute maison doit être précieuse, nous n'oublions jamais la valeur sentimentale qui croît en profitant de la vie au cœur de la maison, votre cuisine et votre salle de bains. Voilà pourquoi nous aimons vos histoires et idées qui nous permettent d'innover dans des produits qui facilitent la vie.

Visitez également le site americanstandard-us.com/bathroom/sink-faucets pour regarder la vidéo, consulter ou télécharger les manuels d'installation ou en apprendre davantage sur votre produit.

Vous avez une question ou avez besoin d'aide pour l'installation?

Pour toute question ou tout besoin d'aide pour l'installation, appelez-nous au **855-815-0004**.

American Standard

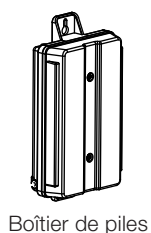
MANUEL DU PROPRIÉTAIRE

Distributeur de savon sans contact

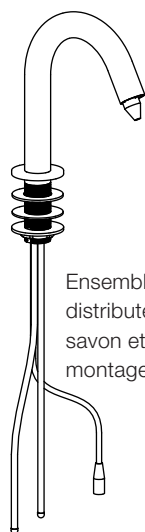
7770 / 777B



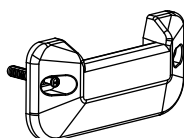
CONTENU DE LA BOÎTE



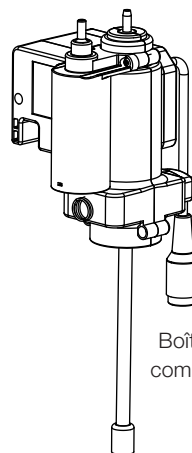
Boîtier de piles



Ensemble de distributeur de savon et de montage



Support du boîtier de commande



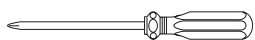
Boîtier de commande



Bouteille de savon

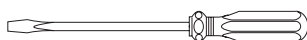
OUTILS RECOMMANDÉS

Les outils à utiliser seront indiqués par la lettre correspondante à chacune des étapes de l'installation.



Tournevis Phillips

A



Tournevis à tête plate

B



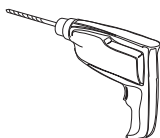
Pince multiprise

C



Clé ajustable

D



Perceuse

E



Niveau

F

L'illustration peut être différente du produit acheté.

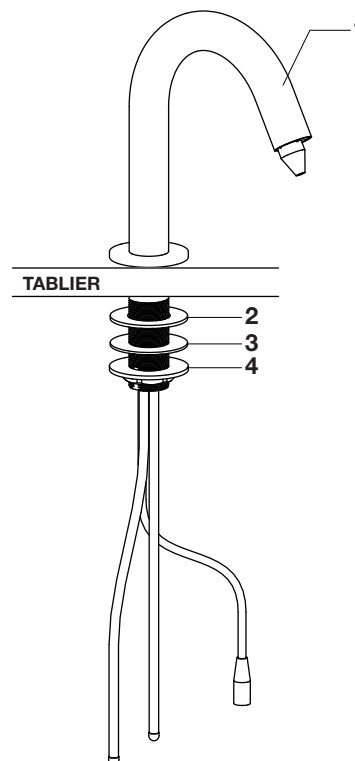
American Standard

INSTRUCTIONS D'INSTALLATION

1

INSTALLATION DU BEC

- Insérer le BEC et les TUYAUX (1) dans le trou du tablier.
REMARQUE : Épaisseur du tablier de 8 mm à 50 mm
REMARQUE : Diamètre du trou du tablier de 25 mm à 28 mm
- Installer LA RONDELLE EN CAOUTCHOUC (2) et la RONDELLE EN MÉTAL (3).
- Visser l'ÉCROU DE FIXATION (4) sur la tige et serrer pour maintenir le robinet.

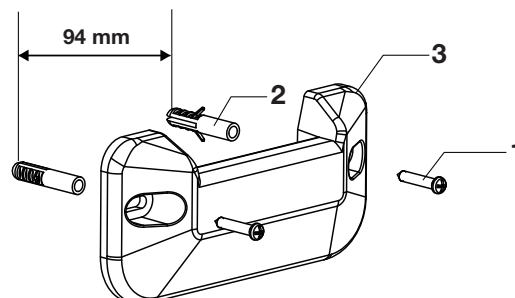


C

2

INSTALLATION DU SUPPORT DU BOÎTIER DE COMMANDE

- Percer deux trous espacés de 94 mm dans le mur sous la cuve.
REMARQUE : On recommande une hauteur de 350 mm du plancher pour éviter tout obstacle avec la bouteille de savon et 300 mm sous le comptoir pour pouvoir installer le boîtier de commande.
- **FACULTATIF :** Utiliser les FIXATIONS POUR CLOISON SÈCHE (2) au besoin.
- Visser les VIS (1) dans le SUPPORT DU BOÎTIER DE COMMANDE (3) et dans le mur pour le fixer.

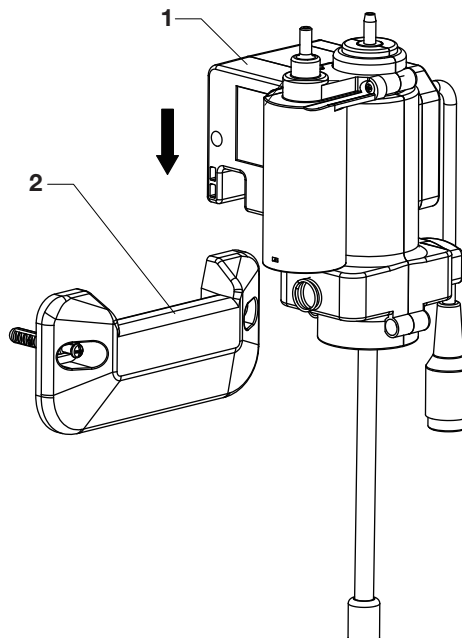


A E F

3

INSTALLATION DU BOÎTIER DE COMMANDE

- Insérer le BOÎTIER DE COMMANDE (1) dans le SUPPORT DU BOÎTIER DE COMMANDE (2).



4

INSTALLATION DU BOÎTIER DE PILES



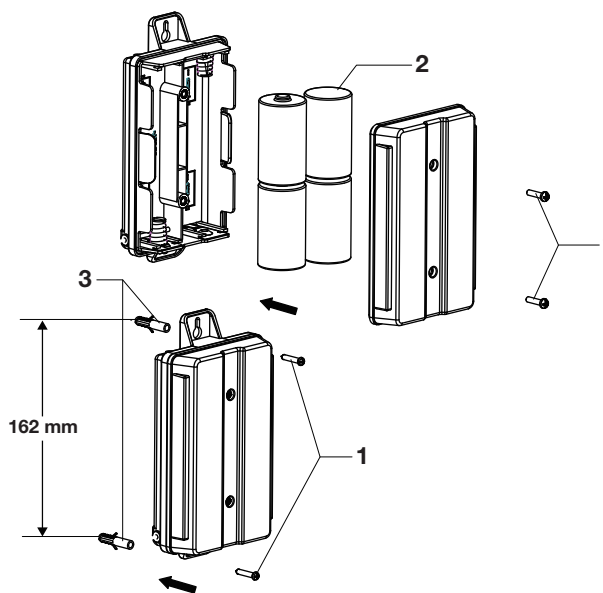
Pour les distributeurs de savon alimentés au c. c. uniquement.

- Dévisser les VIS (1) sur le boîtier de piles.
- Insérer quatre PILES (2) et replacer le couvercle du boîtier de piles.
- Percer deux trous espacés de 162 mm dans le mur sous la cuve.

REMARQUE : Le boîtier de piles peut servir de guide pour l'emplacement des trous.

REMARQUE : Hauteur recommandée au-dessus du plancher de 350 mm.

- **FACULTATIF :** Utiliser les FIXATIONS POUR CLOISON SÈCHE (3) au besoin.
- Fixer le boîtier de piles en le vissant au mur avec les VIS (1).



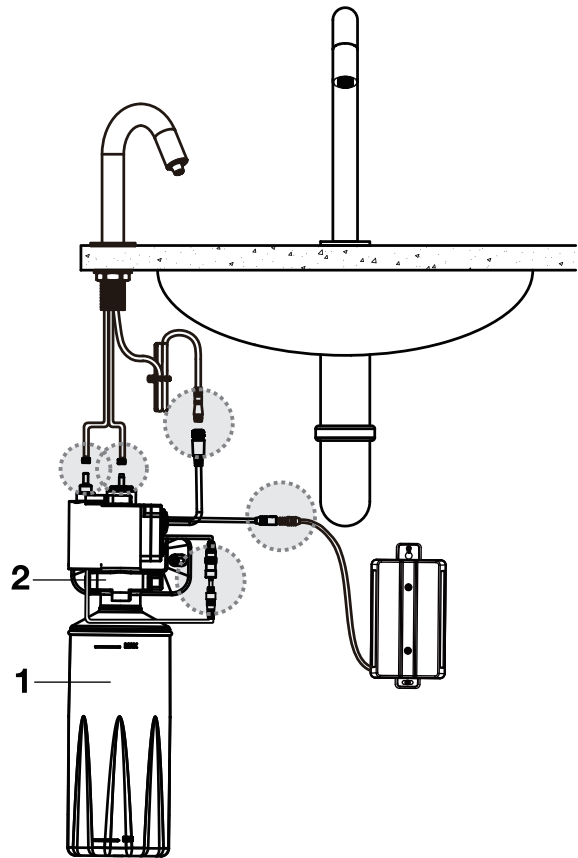
A E

5A

BRANCHEMENT DES CÂBLES



Pour les distributeurs de savon alimentés au c. c. uniquement.



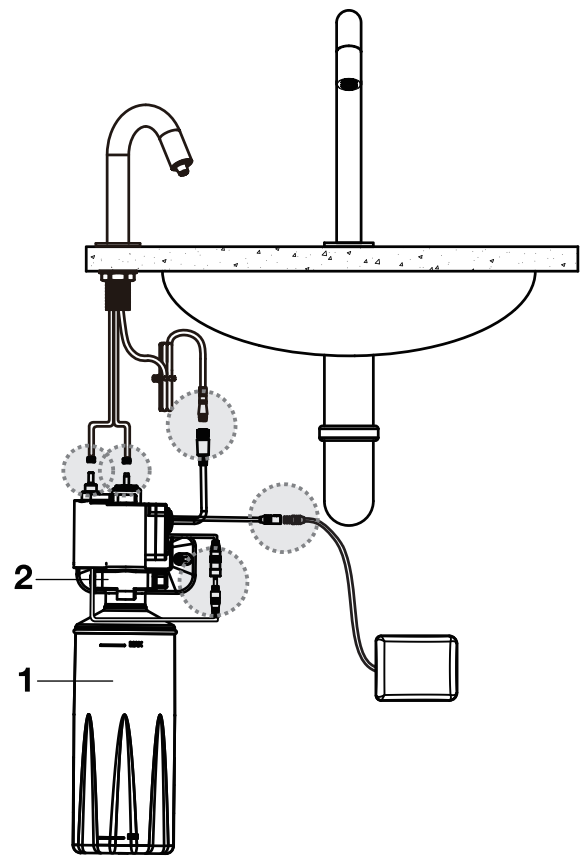
- Brancher les câbles comme sur l'illustration.
- Installer la BOUTEILLE DE SAVON (1) sur le BOÎTIER DE COMMANDE (2).

5B

BRANCHEMENT DES CÂBLES



Pour les distributeurs de savon alimentés au c. c. uniquement.



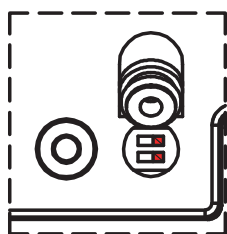
- Brancher les câbles comme sur l'illustration.
- Installer la BOUTEILLE DE SAVON (1) sur le BOÎTIER DE COMMANDE (2).

- Remplir la bouteille de savon avec du savon liquide.
- Maintenir enfoncé le bouton du distributeur sur le boîtier de commande. Relâcher le bouton lorsque le savon commence à sortir du bec.
- Activer le distributeur de savon en plaçant la main devant l'extrémité du bec.

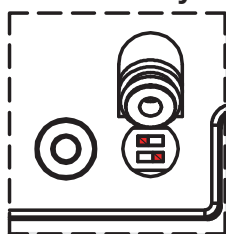
REMARQUE : Il y a quatre réglages du volume du débit :

1. Faible
2. Moyen
3. Élevé
4. Très élevé

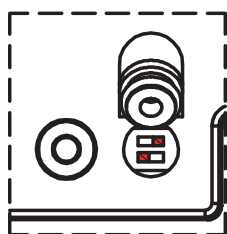
Volume faible



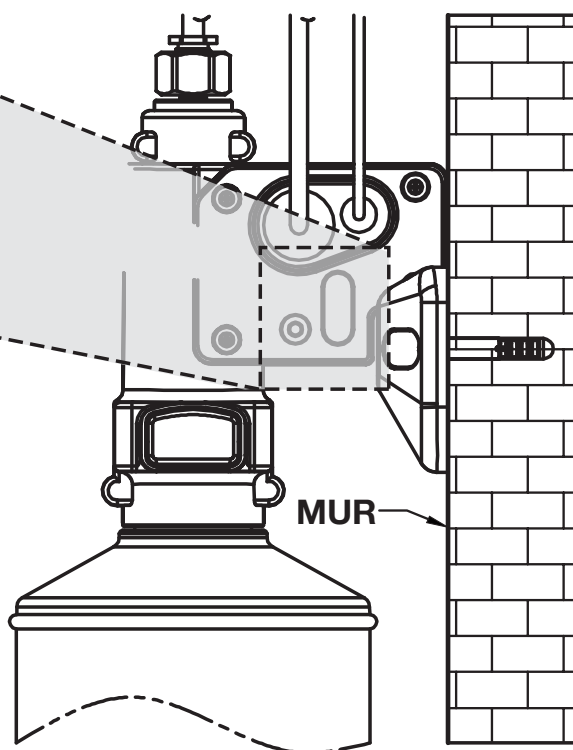
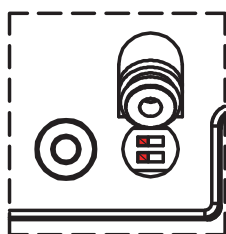
Volume moyen



Volume élevé

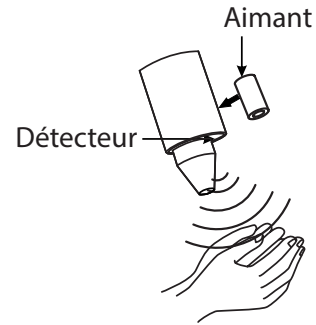


Volume très élevé

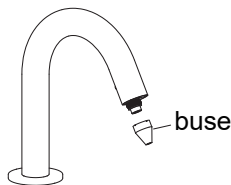


Réglage du détecteur :

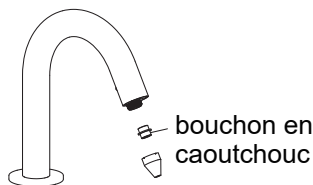
- Déplacer un aimant près du détecteur situé au sommet du robinet. Une lumière DEL clignotera constamment pendant le réglage. Lorsqu'elle ne clignote plus, le détecteur est réglé et peut fonctionner normalement au passage de la main ou d'un objet à portée du détecteur.

**Nettoyage de la buse :**

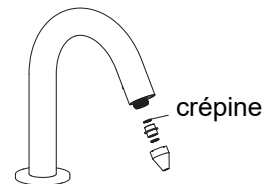
- Le savon peut s'accumuler dans la buse en cas d'inutilisation pendant une semaine. Suivre les étapes suivantes pour nettoyer la buse après une période d'arrêt :



1. Tourner la buse dans le sens antihoraire.



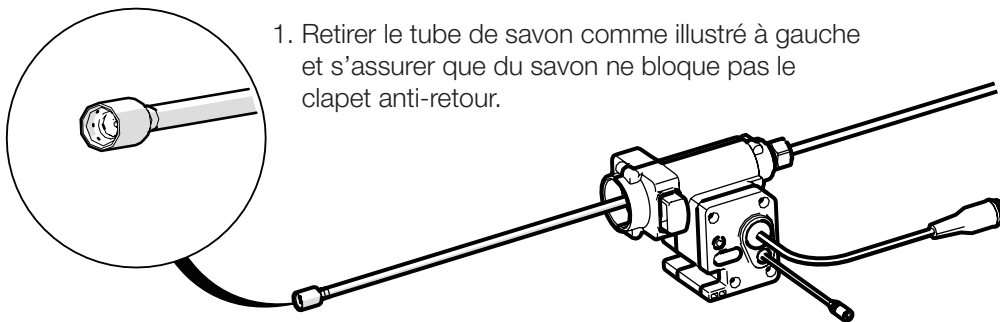
2. Retirer le bouchon en caoutchouc.



3. Retirer la crépine du bouchon pour la nettoyer. Réinstaller une fois le nettoyage effectué.

Entretien de la pompe :

- Il se peut que la pompe à savon ne pompe plus le liquide en raison d'un arrêt du matériel ou de l'épuisement total du savon avant le remplacement de la bouteille.



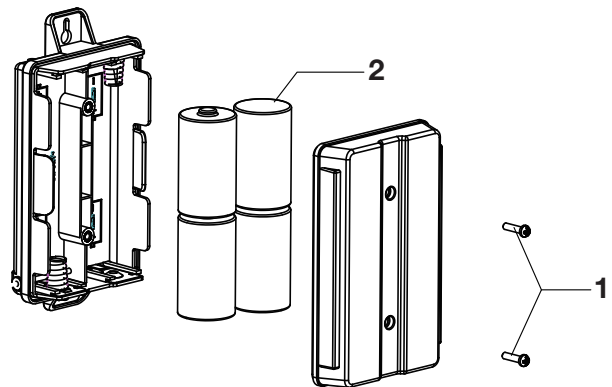
1. Retirer le tube de savon comme illustré à gauche et s'assurer que du savon ne bloque pas le clapet anti-retour.

2. Placer le régulateur à niveau, brancher l'alimentation électrique et appuyer sur le bouton de démarrage situé sur le régulateur. Après avoir démarré le moteur pour remplir la pompe à engrenages avec du savon liquide, le régulateur peut être réinstallé dans la bouteille de savon pour une utilisation normale.

Remplacement des piles :

Pour les distributeurs de savon alimentés au c. c. uniquement.

- R Pour les distributeurs de savon alimentés au c. c. uniquement.
- Dévisser les VIS (1) sur le boîtier de piles.
- Insérer quatre PILES (2) et replacer le couvercle du boîtier de piles.



A

Remplissage de savon :

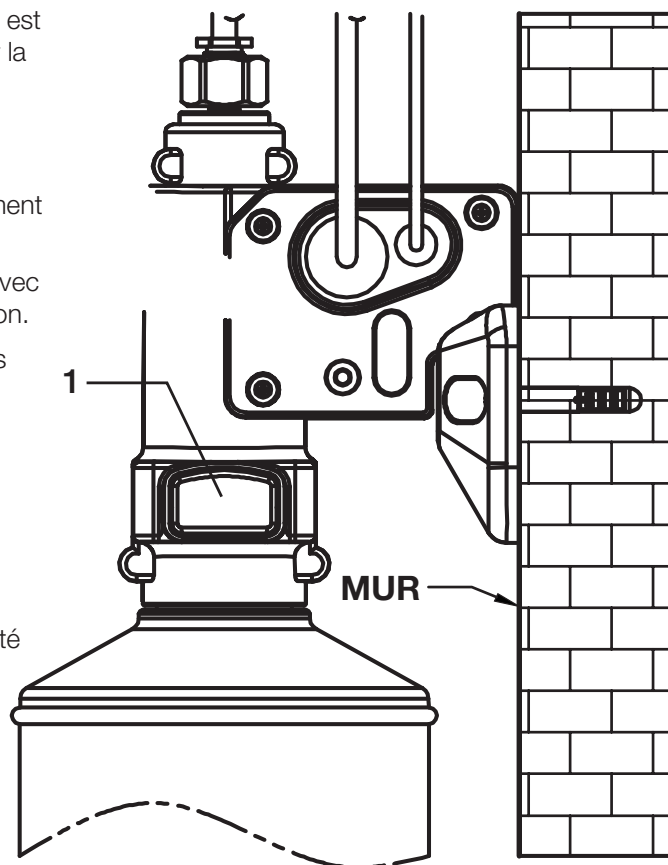
- Remplir la bouteille de savon lorsque le savon est à 20 mm du fond de la bouteille. Ne pas vider la bouteille complètement.
- Appuyer sur le BOUTON (1) pour détacher la bouteille de savon.

Remarque : Tenir la bouteille de savon au moment de la libérer, car elle se détache rapidement.

- Nettoyer la bouteille de savon régulièrement avec de l'eau pour éviter les accumulations de savon.
- Ne pas utiliser de savon abrasif contenant des particules pour éviter des engorgements.
- Replacer la bouteille de savon remplie en la poussant dans le mécanisme de verrouillage.

Savon recommandé :

- Clean Revolution® Savon moussant pour les mains
- Savon mousse avec 1-20 cps gamme viscosité



Dépannage

SIGNES	CAUSE PROBABLE	ACTION RECOMMANDÉE
Une lumière DEL clignote deux fois toutes les deux à trois secondes à la base du distributeur de savon.	Alimentation coupée en raison des piles faibles (moins de 3,9 volts)	Remplacer les piles et activer le distributeur de savon
Le savon n'est pas distribué.	La lentille du capteur est sale	Nettoyer la lentille du détecteur à l'aide d'un chiffon propre, sec et doux
	Le câble du capteur est débranché	Rebrancher le câble du détecteur
	Le tube (de savon et d'air) est détaché	Rattacher le tube au boîtier de commande
	Aucune alimentation électrique ou mauvais branchement	Vérifier le branchement de l'alimentation électrique
	La pompe à savon n'est pas activée après remplissage	Activer la pompe
	Le tube de distribution ou le clapet anti-retour sont bloqués	Nettoyer le tube de distribution ou le clapet anti-retour avec de l'eau tiède
Quantité de savon distribué insuffisante.	La buse est bouchée	Retirer la buse et l'ensemble de fabrication de la mousse. Nettoyer avec de l'eau tiède
	Le clapet anti-retour est bloqué	Retirer le clapet anti-retour du tube de distribution. Nettoyer avec de l'eau tiède
	La pompe à savon ne fonctionne pas correctement	Commander puis installer une nouvelle pompe à savon
Seules des bulles d'air sont produites.	La sortie de la pompe à savon est bouchée	Retirer le tube de la pompe à savon
	La pompe à savon fuit	Commander puis installer une nouvelle pompe à savon
Aucune mousse n'est distribuée. Seul le savon liquide est distribué.	La pompe à air est débranchée	Vérifier le branchement de la pompe à air et rattacher le tube au boîtier de commande
	La pompe ou le tube à air sont bouchés	Retirer le tube de la pompe à air. Nettoyer la sortie de la pompe à air avec de l'eau tiède
	La pompe à air ne fonctionne pas	Commander puis installer une nouvelle pompe à air

GARANTIE

GARANTIE LIMITÉE À VIE SUR LE FINI ET LES FONCTIONS DU ROBINET

INSTALLATIONS RÉSIDENNELLES : AS America, Inc. (« American StandardMD ») garantit que ce produit ne comporte aucun défaut de matériel ni de fabrication tant que l'acheteur original est propriétaire du produit. Une preuve d'achat (ticket de caisse original) de l'acheteur original doit être présentée à American Standard pour toute réclamation au titre de la garantie. La présente garantie ne peut être transférée. Elle ne s'applique pas si les dommages au produit sont dus à l'utilisation de pièces détachées d'une autre marque qu'American Standard, à une erreur d'installation, à un abus, à une mauvaise utilisation ou à un entretien inapproprié (par un plombier, un entrepreneur, un fournisseur de services ou un membre du foyer de l'acheteur). La garantie ne couvre pas les dommages dus aux conditions agressives de l'air et de l'eau ni à l'utilisation de nettoyeurs ou de matériaux abrasifs ou puissants.

INSTALLATIONS COMMERCIALES : Pour tout usage industriel et commercial, la période de garantie est de cinq ans à compter de la date d'achat, et à l'exception de la durée, toutes les autres dispositions de la garantie susmentionnées s'appliquent. Les piles ne sont pas couvertes par les garanties résidentielles et commerciales.

ROBINETS ET COMMANDES ÉLECTRONIQUES : American Standard garantit ses robinets et commandes électroniques contre toute défektivité matérielle ou de fabrication dans des conditions normales d'utilisation pendant une période de cinq (5) ans à compter de la date d'achat par ou pour le propriétaire original. American Standard fournira gratuitement, à sa seule discrétion, des pièces ou un produit de rechange (ou un produit comparable, s'il n'est plus offert) pour remplacer les pièces ou le produit qui comporte un défaut de matériel ou de fabrication.

La présente garantie ne couvre pas les coûts de la main-d'œuvre, ni les dommages subis au cours de l'installation, de la réparation ou du remplacement, ni les dommages consécutifs. La présente garantie s'applique à tous les robinets vendus après le 1er mars 2018.

LA PRÉSENTE GARANTIE REMPLACE EXCLUSIVEMENT TOUTES LES AUTRES GARANTIES, Y COMPRIS TOUTE GARANTIE IMPLICITE DE QUALITÉ MARCHANDE OU D'ADAPTATION RELATIVE À UN OBJECTIF PARTICULIER.

La présente garantie accorde à l'acheteur original d'un robinet American Standard des droits légaux particuliers qui peuvent varier d'un état à un autre ou d'une province à une autre. Dans certains états ou certaines provinces, l'exclusion ou la limite concernant les dommages consécutifs n'étant pas autorisées, elles peuvent ne pas s'appliquer à vous.

ÉTATS-UNIS

American Standard Brands
1 Centennial Ave
Piscataway, New Jersey 08854
Attention: Director of Customer Care
Pour les résidents des États-Unis, il est également possible d'obtenir les renseignements relatifs à la garantie en appelant au numéro sans frais suivant : (800) 442-1902
www.americanstandard.com

CANADA

LIXIL Canada, Inc.
5900 Avebury Rd.
Mississauga, Ontario
Canada L5R 3M3
Numéro sans frais :
(800) 387-0369
www.americanstandard.ca

MEXIQUE

American Standard B&K Mexico
S. de R.L. de C.V.
Via Morelos #330
Col. Santa Clara
Ecatepec 55540 Edo. Mexico
Numéro sans frais :
01-800-839-1200
www.americanstandard.com.mx

VEUILLEZ REMPLIR L'ENREGISTREMENT DE GARANTIE AMERICAN STANDARD ET SAUVEGARDER CETTE INFORMATION SUR LA GARANTIE

IMPORTANT: Le robinet doit avoir été enregistré pour que cette garantie entre en vigueur. Votre enregistrement nous permettra de communiquer facilement avec vous en cas de rappel du produit.*

INSTRUCTIONS: Enregistrez votre robinet sur www.americanstandard.com. Conservez votre preuve d'achat (ticket de caisse).

Si vous avez besoin d'aide ou n'avez pas accès à notre site Web, veuillez appeler le service à la clientèle d'American Standard au numéro suivant : 800 442-1902 Un représentant d'American Standard vous aidera à remplir l'enregistrement de la garantie.

*En Californie, vos droits de garantie demeurent inchangés même si vous n'enregistrez pas la garantie.

LA PRÉSENTE GARANTIE NE PEUT ÊTRE TRANSFÉRÉE PAR L'ACHETEUR ORIGINAL.

American Standard

FAITES NOUS PART DE VOS COMMENTAIRES!



Veillez nous laisser une critique ou une expérience du produit à l'adresse americanstandard.com/reviews



Satisfait d'avoir acheté ce robinet

08/22/2019 00:04:41 CDT American Standard Robinet de cuisine Robinet de cuisine amovible vers le bas Xavier SelectFlo

Je profite du robinet de cuisine amovible vers le bas SelectFlo équipé de trois modes de pulvérisation. Il convient parfaitement, le fini et la qualité générale sont excellents.

Enregistrez votre garantie et abonnez-vous à un bulletin d'information plein d'idées sur americanstandard.com/warranty.

Visionnez des vidéos d'installation sur youtube.com/americanstandard.



PARTAGEZ VOTRE NOUVEAU PRODUIT!

Identifiez-nous @american_standard sur Instagram et montrez-nous à quoi ressemble votre nouveau produit.

≡ D'AUTRES RENSEIGNEMENTS?

Pour toute question ou de l'aide, appelez-nous au **855-815-0004**, ou visitez le site americanstandard.com

PORQUE SOLO AGREGAR AGUA ES PRÁCTICAMENTE LA INSTRUCCIÓN PARA UNA VIDA MARAVILLOSA.

Gracias por comprar una llave American Standard.

Estamos muy agradecidos y usted también lo estará. Porque las llaves no solo nos dan agua; sino que participan en la limpieza de los moldes de brownies contemplados con ojos somnolientos de personas no mañaneras y de niños juguetones. ¿Cómo lo sabemos? Tal como usted, hemos vivido con el mismo caos hermoso de la vida por casi 150 años. Creemos que mientras que todo hogar debería apreciarse en valor, nunca olvidamos el valor sentimental que surge de disfrutar de la vida en el corazón del hogar: su cocina y su baño. Es por eso que nos encantan sus historias e ideas; nos ayudan a innovar con productos que hacen que su vida sea más fácil.

O visite **americanstandard-us.com/bathroom/sink-faucets** para ver videos, consultar o bajar manuales de instalación o aprender más sobre su producto.

¿Tiene una pregunta o necesita ayuda para la instalación?

Para preguntas o solicitar ayuda para la instalación llámenos al **855-815-0004**.

American Standard

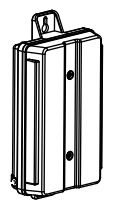
MANUAL DEL PROPIETARIO

Dosificador de jabón sin contacto

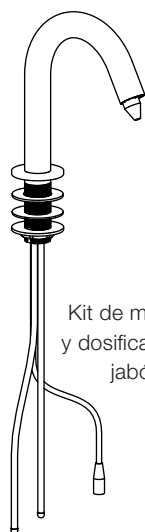
7770 / 777B



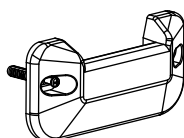
DENTRO DE LA CAJA



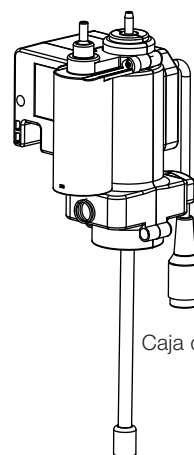
Paquete de baterías



Kit de montaje y dosificador de jabón



Soporte de la caja de control



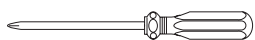
Caja de control



Botella de jabón

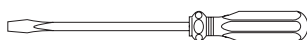
HERRAMIENTAS RECOMENDADAS

Los pasos de instalación le indicarán qué herramientas deben utilizarse con la letra asociada



Destornillador Phillips

A



Destornillador plano

B



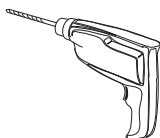
Pinza con ajustes

C



Llave ajustable

D



Taladro

E



Nivel

F

La imagen puede variar del producto comprado.

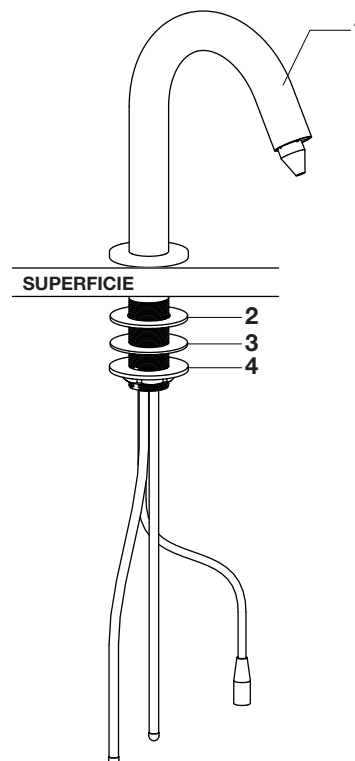
American Standard

INSTRUCCIONES DE INSTALACIÓN

1

INSTALAR EL PICO

- Inserte el PICO y las MANGUERAS (1) a través del orificio de la superficie.
NOTA: Grosor de la superficie - 8 mm a 50 mm
NOTA: Diámetro del orificio de la superficie - 25 mm a 28 mm
- Instale la ARANDELA DE GOMA (2) y la ARANDELA DE METAL (3).
- Enrosque la ARANDELA DE MONTAJE (4) en el vástago y ajuste para asegurar la llave.

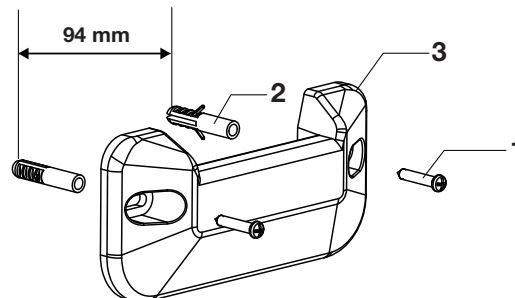


C

2

INSTALAR EL SOPORTE DE LA CAJA DE CONTROL

- Taladre orificios en la pared debajo del fregadero a 94 mm de distancia.
NOTA: La altura recomendada es 350 mm sobre el piso para evitar la interferencia con la botella de jabón y 300 mm debajo de la mesada para dejar espacio suficiente para instalar la caja de control.
- **OPCIONAL:** Use ANCLAJES PARA PLACAS DE YESO (2) de corresponder.
- Atornille los TORNILLOS (1) en la pared a través del SOPORTE DE LA CAJA DE CONTROL (3) para sujetarlo.

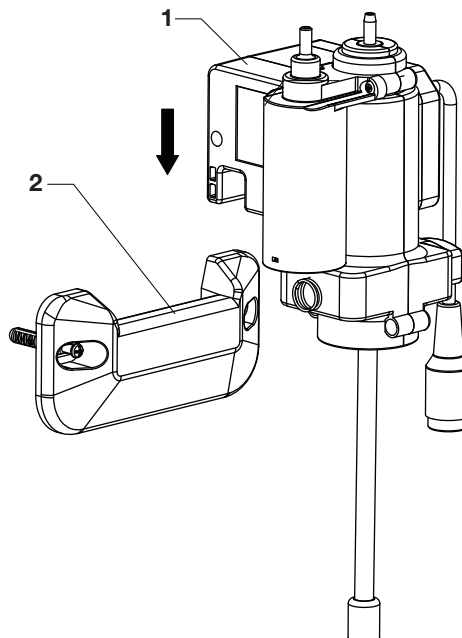


A E F

3

INSTALAR LA CAJA DE CONTROL

- Inserte la CAJA DE CONTROL (1) en el SOPORTE DE LA CAJA DE CONTROL (2).



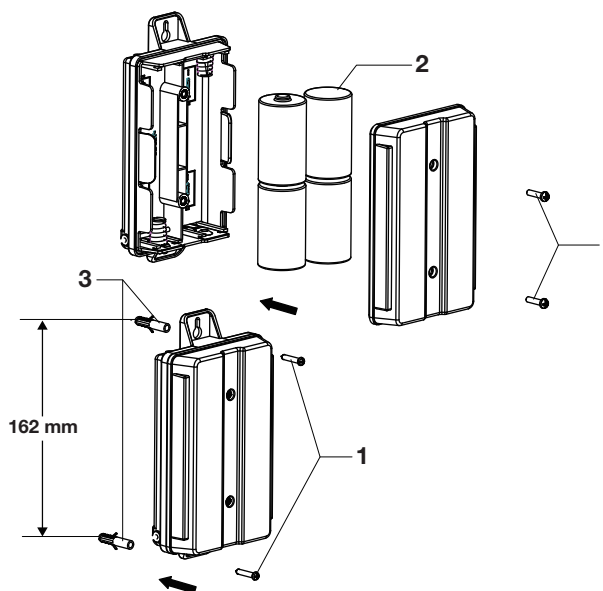
4

INSTALAR EL PAQUETE DE BATERÍAS



Para dosificadores de jabón con electricidad CD.

- Retire los TORNILLOS(1) del paquete de baterías.
- Inserte cuatros BATERÍAS (2) y vuelva a instalar la tapa del paquete de baterías.
- Taladre orificios en la pared debajo del lavabo con 162 mm de distancia entre cada uno.
NOTA: el paquete de baterías se puede usar como plantilla para los orificios.
NOTA: La altura recomendada es de 350 mm por encima del piso.
- OPCIONAL: Use ANCLAJES PARA PLACA DE YESO (3) de corresponder.
- Atornille los TORNILLOS (1) en la pared a través del paquete de baterías para sujetarlo.



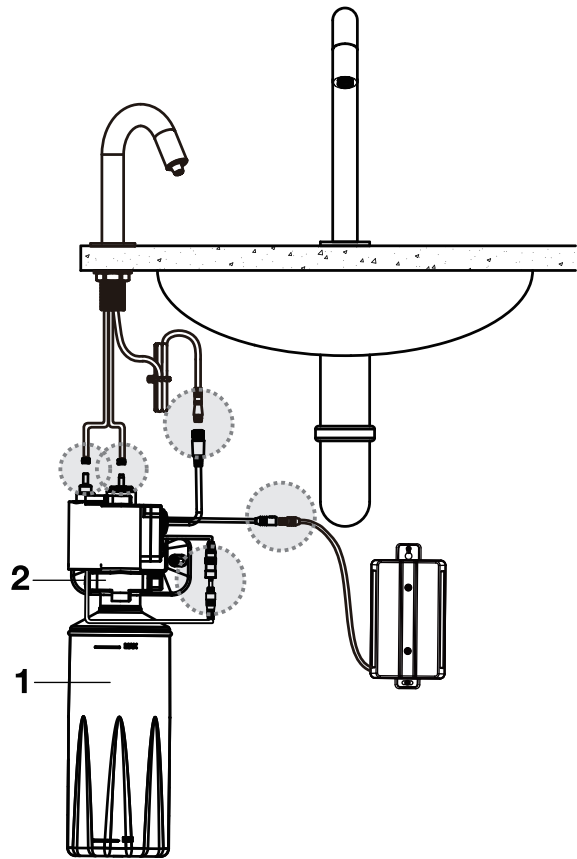
A E

5A

CONECTAR LOS CABLES



Solo para los dosificadores de jabón con electricidad CD.



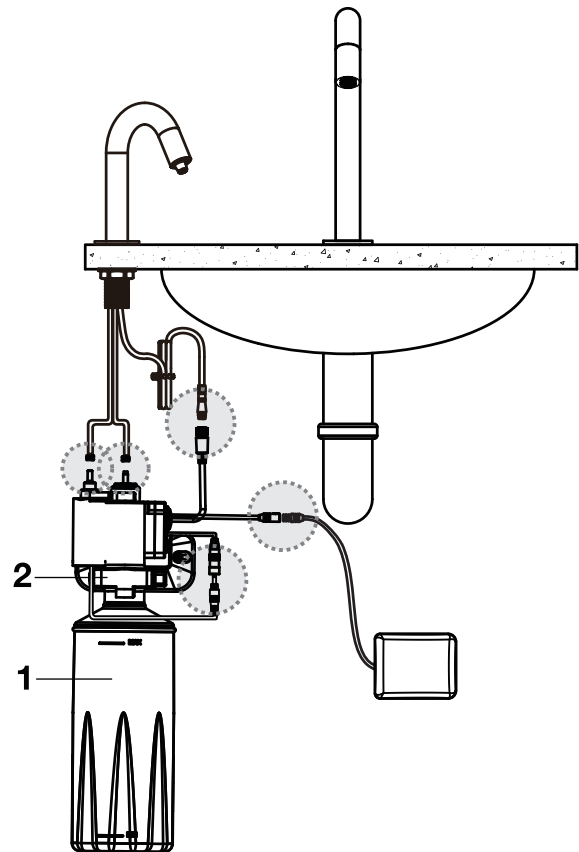
- Conecte los cables como se muestra en la imagen.
- Instale la BOTELLA DE JABÓN (1) en la CAJA DE CONTROL (2).

5B

CONECTAR LOS CABLES



Solo para los dosificadores de jabón con electricidad CD.



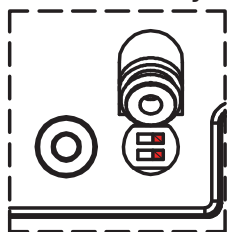
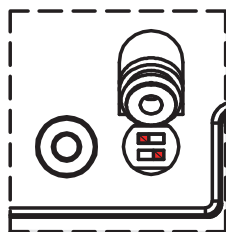
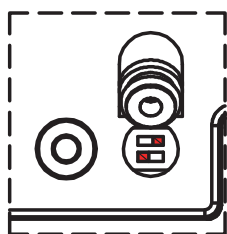
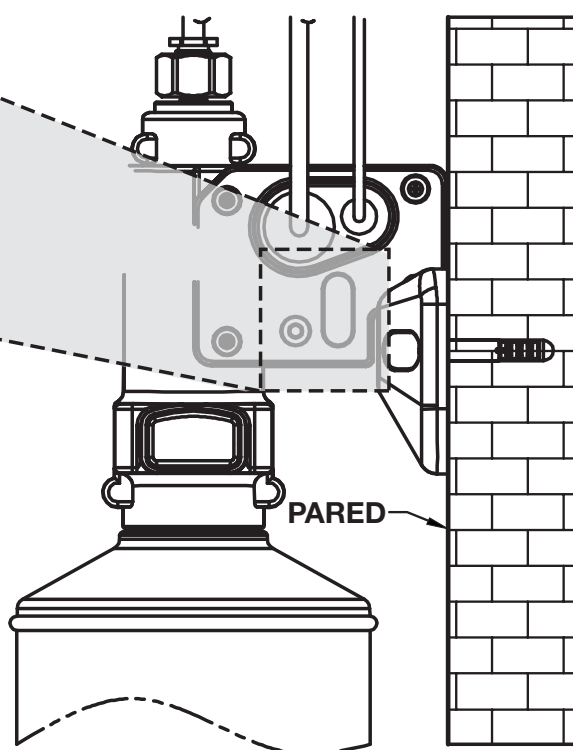
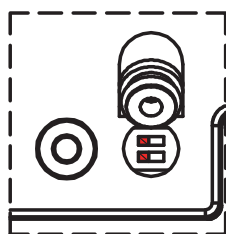
- Conecte los cables como se muestra en la imagen.
- Instale la BOTELLA DE JABÓN (1) en la CAJA DE CONTROL (2).

INICIALIZAR EL DOSIFICADOR DE JABÓN

- Rellene la botella con jabón líquido.
- Presione y sostenga el botón del dosificador en la caja de control. Suelte cuando el jabón comience a salir del pico.
- Active el dosificador de jabón colocando la mano en el frente de la punta del pico.

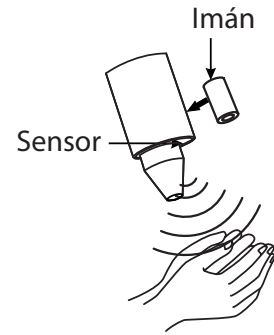
NOTA: Se puede ajustar el volumen de dosificación en cuatro niveles:

1. Bajo
2. Medio
3. Alto
4. Extra alto

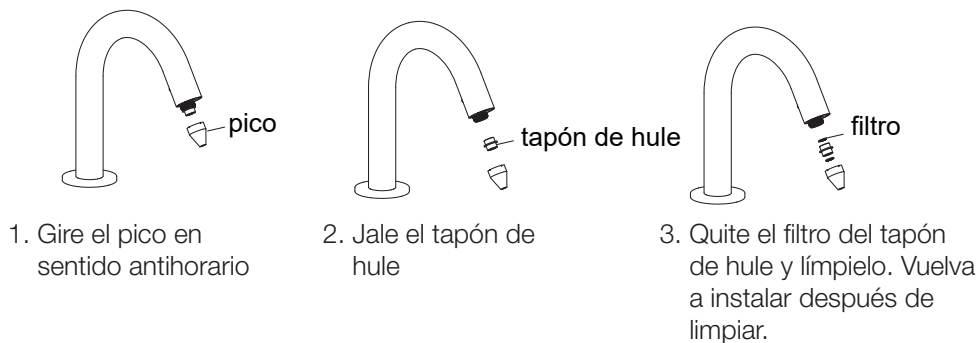
Volumen bajo**Volumen medio****Volumen alto****Volumen extra alto**

Ajuste del sensor:

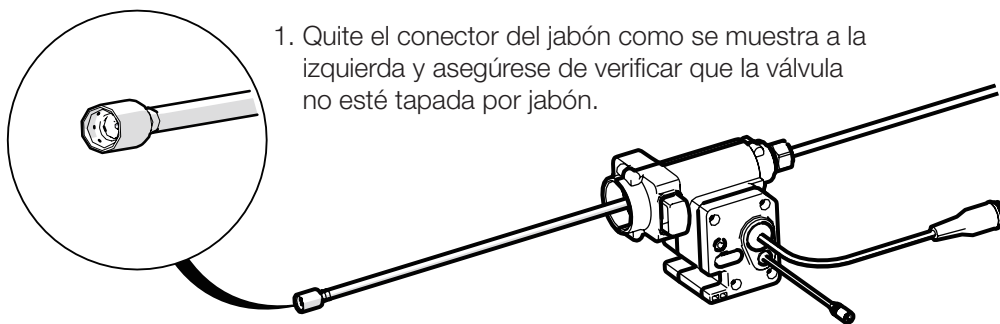
- Mueva un imán cerca del sensor en la parte superior de la llave. Una luz LED destellará continuamente durante el ajuste. Si la luz para de destellar significa que el sensor está ajustado a su entorno y que debería funcionar normalmente cuando un objeto o una mano pasen por la zona de detección.

**Limpieza del pico:**

- Después de una semana de no usar el dosificador es posible que se acumule jabón en el pico. Siga estos pasos para limpiar el pico después de un período de desuso:

**Mantenimiento de la bomba:**

- Es posible que la bomba de jabón no pueda dispensar jabón si la máquina no fue utilizada por un tiempo o si el jabón se terminó antes de cambiar la botella.

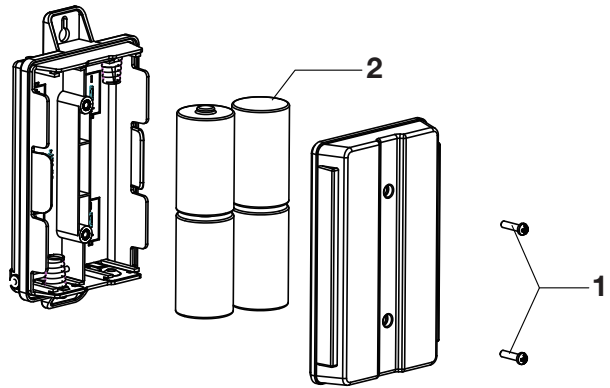


1. Quite el conector del jabón como se muestra a la izquierda y asegúrese de verificar que la válvula no esté tapada por jabón.
2. Coloque el controlador nivelado, conecte la fuente de electricidad y presione el botón del controlador. Después de encender el motor llene la bomba con líquido, reinstale el controlador en la botella de jabón para usar normalmente.

Reemplazar las baterías:

Solo para los dosificadores de jabón con electricidad CD.

- Reemplace las baterías cuando la luz en la ventana del sensor destelle.
- Atornille los TORNILLOS (1) en el paquete de baterías.
- Inserte cuatro BATERÍAS (2) y vuelva a instalar la tapa del paquete de baterías.



A

Recargar con jabón:

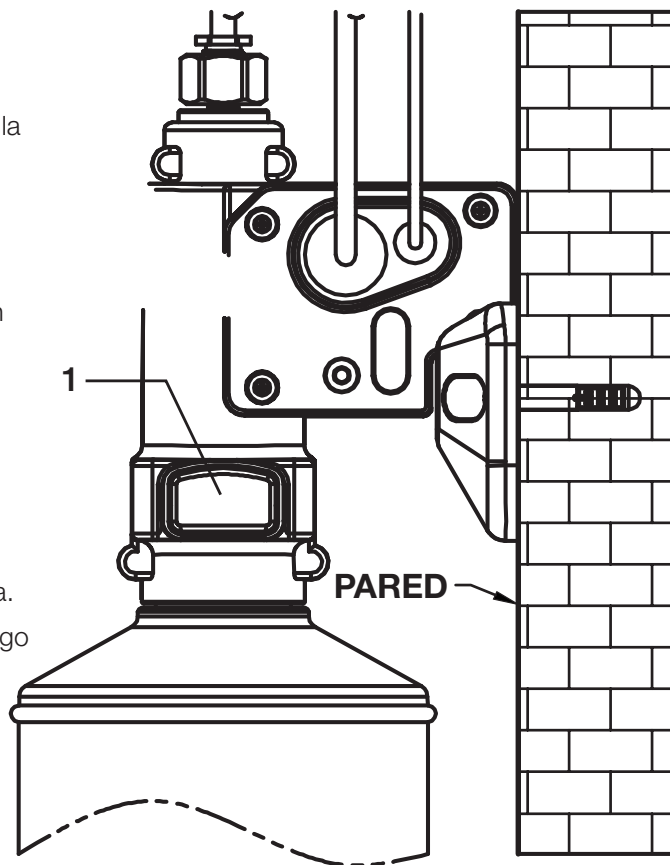
- Recargue la botella de jabón cuando el jabón esté a 20 mm del fondo de la botella. No deje que se agote por completo .
- Presione el BOTÓN (1) para destrabar la botella de jabón.

Nota: Sostenga la botella de jabón cuando la destrabe ya que la botella se destraba rápidamente.

- Limpie la botella de jabón periódicamente con agua para prevenir la acumulación.
- No use jabones abrasivos con partículas ya que pueden tapar el pico.
- Empuje la botella con jabón en el mecanismo de traba.

Jabón recomendado:

- Clean Revolution® Jabón de mano de espuma.
- Jabón de mano de espuma con 1-20 cps rango de viscosidad.



Resolución de problemas

SÍNTOMAS	CAUSA PROBABLE	ACCIÓN RECOMENDADA
Una luz LED destella en la base del dosificador de jabón dos veces cada 2 a 3 segundos.	La batería no tiene electricidad (menos de 3.9 voltios)	Reemplace las baterías y cebe el dosificador de jabón
No dispensa jabón.	La lente del sensor está sucia	Limpie la lente del sensor con un paño limpio, seco y suave
	El cable del sensor está desconectado	Reconecte el cable del sensor
	El tubo (jabón y aire) está desconectado	Reconecte el tubo en la caja de control
	No hay suministro de electricidad o hay una mala conexión	Verifique la conexión de suministro de energía
	No se cebó la bomba después de recargar con jabón	Cebe la bomba
	El tubo de dosificación/la válvula de retención está bloqueado/a	Limpie el tubo de dosificación/la válvula de retención con agua tibia
Se dispensa una cantidad insuficiente de jabón.	El pico está tapado	Retire el pico y el conjunto para formar espuma. Limpie con agua tibia
	La válvula de retención está tapada	Quite la válvula de retención del tubo de dosificación. Limpie con agua tibia
	La bomba de jabón no funciona correctamente	Pida e instale una nueva bomba de jabón
Sólo salen burbujas de aire.	La salida de la bomba de jabón está tapada	Retire el tubo de la bomba de jabón
	La bomba de jabón está perdiendo	Pida e instale una nueva bomba de jabón
No se dispensa espuma. Sólo dispensa jabón líquido.	La bomba de aire está desconectada	Verifique la conexión de la bomba de jabón y reconecte el tubo a la caja de control
	La bomba de aire/tubo está tapada/o	Retire el tubo de la bomba de aire. Limpie la salida de la bomba de aire con agua tibia
	La bomba de aire no funciona	Pida e instale una nueva bomba de aire

GARANTÍA

LIMITADA DEL ACABADO Y FUNCIÓN DE LA LLAVE

PARA INSTALACIONES RESIDENCIALES: AS America, Inc. ("American Standard®") garantiza que este producto está libre de defectos en los materiales y en la mano de obra mientras que el comprador consumidor original sea dueño de este producto. Para todo reclamo bajo la garantía el comprador consumidor original deberá presentar a American Standard el comprobante de compra (original del recibo de compra). Esta garantía es intransferible. No corresponde en el caso de daños al producto como consecuencia de usar refacciones que no sean las genuinas de American Standard, error de instalación, abuso, mal uso o cuidado y mantenimiento inadecuados (ya sea que fueran realizados por un plomero, contratista, proveedor de servicio o miembro de la familia del comprador). La garantía excluye los daños debidos a condiciones bruscas de aire o agua, o a limpiadores o materiales duros o abrasivos.

PARA INSTALACIONES COMERCIALES: Para el uso comercial e industrial el período de la garantía es de cinco años, a partir de la fecha de compra y, excepto por la duración, todas las demás estipulaciones antes mencionadas de la garantía son de aplicación. Para garantías comerciales y residenciales, las baterías no están incluidas en la garantía.

PARA CONTROLES, VÁLVULAS Y LLAVES ELECTRÓNICAS: American Standard garantiza los controles, válvulas y llaves electrónicas como libres de defectos de fabricación de los materiales y de mano de obra bajo condiciones normales de uso durante cinco (5) años a partir de la fecha de compra por el comprador consumidor original. American Standard ofrecerá sin cargo, a su sola discreción, refacciones o un producto de reemplazo (o si no estuviera disponible, un producto similar) para reemplazar las piezas o el producto cuando se ha comprobado que tienen defectos en los materiales o en la mano de obra.

Esta garantía no cubre los cargos de mano de obra o los daños producidos durante la instalación, reparación o reemplazo, ni daños y perjuicios emergentes o incidentales. Esta garantía es efectiva para todas las llaves vendidas a partir del 1 de marzo de 2018.

ESTA GARANTÍA REEMPLAZA EXCLUSIVAMENTE TODAS LAS DEMÁS GARANTÍAS, INCLUSO GARANTÍAS IMPLÍCITAS DE COMERCIABILIDAD O APTITUD PARA UN FIN DETERMINADO.

Esta garantía le otorga al comprador consumidor original de una llave de American Standard derechos legales específicos que pueden variar de estado en estado o de provincia en provincia. En algunos estados o provincias no se permite la exclusión o limitación de daños y perjuicios incidentales o emergentes, por lo cual esas exclusiones podrán no aplicarse a su caso.

ESTADOS UNIDOS

American Standard Brands
1 Centennial Ave
Piscataway, Nueva Jersey 08854
Atención: Director of Customer Care
Para residentes de Estados Unidos,
obtener información sobre la garantía
llamando al siguiente número gratuito:
(800) 442-1902
www.americanstandard.com

CANADÁ

LIXIL Canada, Inc.
5900 Avebury Rd.
Mississauga, Ontario
Canadá L5R 3M3
Número gratuito: (800) 387-0369
www.americanstandard.ca

MÉXICO

American Standard B&K Mexico
S. de R.L. de C.V.
Via Morelos #330
Col. Santa Clara
Ecatepec 55540 Edo. Mexico
Número gratuito: 01-800-839-1200
www.americanstandard.com.mx

COMPLETE EL PROCESO DE INSCRIPCIÓN DE LA GARANTÍA DE AMERICAN STANDARD Y GUARDE ESTA INFORMACIÓN SOBRE LA GARANTÍA

IMPORTANTE: Debe realizar la inscripción de la llave para que esta garantía tenga vigencia. Gracias a su inscripción, será más fácil contactarlo en caso de una retirada del producto del mercado.*

INSTRUCCIONES: Registre la llave en www.americanstandard.com. Guarde el comprobante de compra (recibo de compra). Si necesita asistencia o no puede acceder a nuestro sitio web, comuníquese con la Atención al Cliente de American Standard llamando al: (800) 442-1902. Un representante de American Standard lo ayudará a completar la inscripción de la garantía.

*En California, sus derechos de garantía permanecen intactos aunque no complete el proceso de inscripción.

ESTA GARANTÍA NO ES TRANSFERIBLE DEL COMPRADOR CONSUMIDOR ORIGINAL.

American Standard

¡DÍGANOS QUÉ PIENSA!



Deje su opinión o historia sobre el producto en **americanstandard.com/reviews**



Contenido de haber comprado esta llave

08/22/2019 00:04:41 CDT ALlaves de cocina American Standard Xavier Llave para cocina con manija para tirar hacia abajo SelectFlo

Disfruto de mi llave para cocina con manija para tirar hacia abajo SelectFlo con sus tres patrones de rociado. Queda muy bien y su acabado y calidad general son excelentes.

Registre su garantía e inscribábase para recibir un boletín lleno de ideas en **americanstandard.com/warranty**.

Encuentre videos de instalación en **youtube.com/americanstandard**.



¡COMPARTA SU PRODUCTO NUEVO!

Etiquétenos **@american_standard** en Instagram y muéstrenos cómo se ve su nuevo producto.

≡ ¿QUIERE MÁS INFORMACIÓN?

Para hacer consultas o solicitar ayuda llámenos al **855-815-0004**, o visite **americanstandard.com**