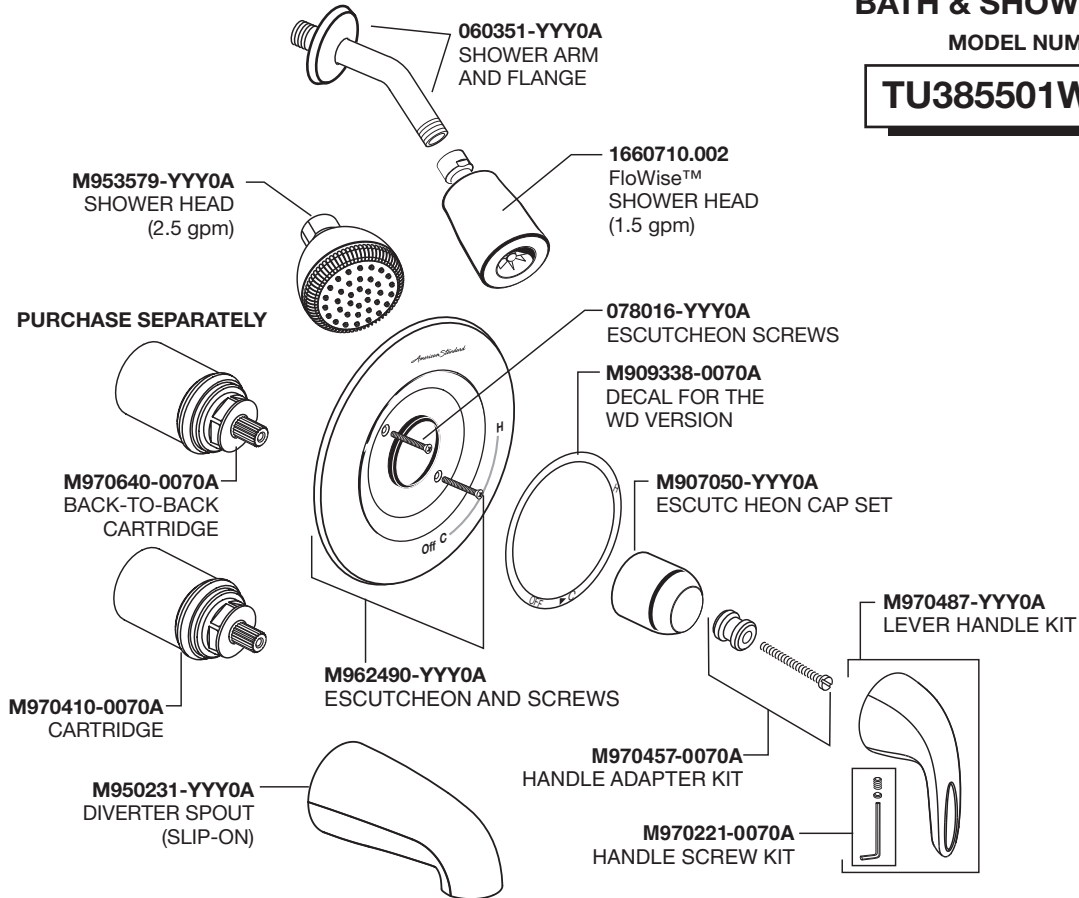


American Standard

RELIANT 3 PRESSURE BALANCING BATH & SHOWER TRIM

MODEL NUMBER

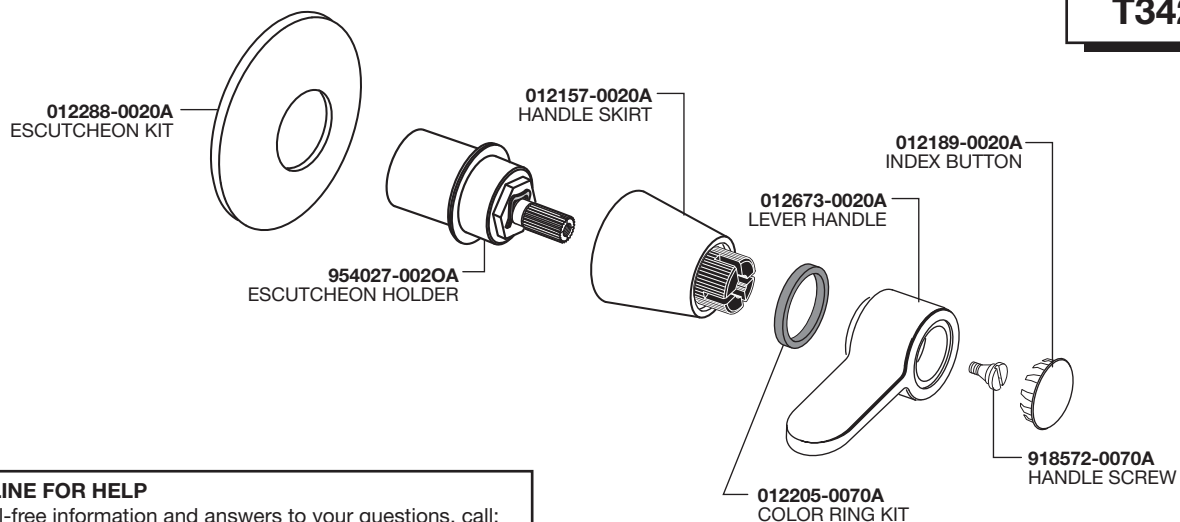
TU385501WDHX



HERITAGE HANDLE DIVERTER TRIM

MODEL NUMBER

T342.430



HOT LINE FOR HELP

For toll-free information and answers to your questions, call:

1 (800) 442-1902

Mon. - Fri. 8:00 a.m. to 8:00 p.m. EST

Saturday 10:00 a.m. to 4:00 p.m. EST

IN CANADA 1-800-387-0369

(TORONTO 1-905-306-1093)

Weekdays 8:00 a.m. to 7:00 p.m. EST

IN MEXICO 01-800-839-1200



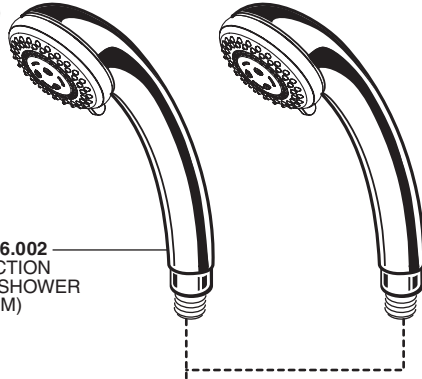
PART OF **LIXIL**

American Standard

3-FUNCTION HAND SHOWER
PART NUMBER

1660.766.002

1660766.002
3 FUNCTION
HAND SHOWER
(1.5 GPM)



3-FUNCTION HAND SHOWER
PART NUMBER

1660.767.002

1660767.002
3 FUNCTION
HAND SHOWER
(2.5 GPM)

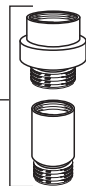
WALL SUPPLY
PART NUMBER

8888.037.002

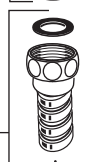
8888037.002
WALL SUPPLY



M962520-0020A
CHECK VALVE



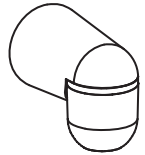
030782-0020A
HOSE KIT



METAL HOSE
PART NUMBER

8888.035.002

M962506-0020A
SUPPORT BRACKET



36" SLIDE BAR
PART NUMBER

1660.236.002

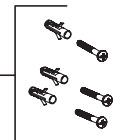
M919211-0020A
36" SLIDE BAR



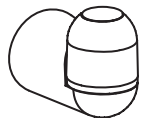
M962507-0020A
HAND SHOWER HOLDER



M950105-0070A
HARDWARE KIT



M962506-0020A
SUPPORT BRACKET



HOT LINE FOR HELP

For toll-free information and answers to your questions, call:
1 (800) 442-1902

Mon. - Fri. 8:00 a.m. to 8:00 p.m. EST
Saturday 10:00 a.m. to 4:00 p.m. EST

IN CANADA 1-800-387-0369
(TORONTO 1-905-306-1093)

Weekdays 8:00 a.m. to 7:00 p.m. EST

IN MEXICO 01-800-839-1200



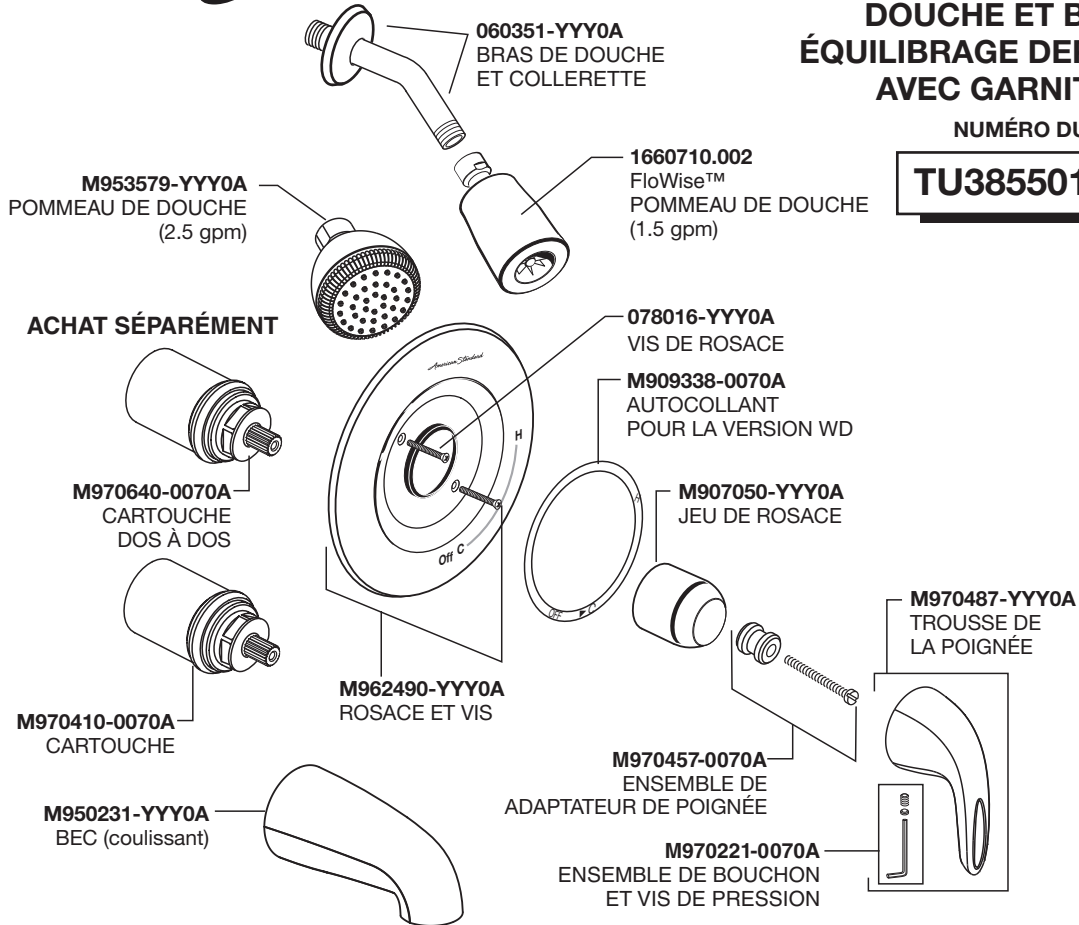
PART OF **LIXIL**

American Standard

RELIANT 3 KIT DE COMMANDE DE DOUCHE ET BAIN À ÉQUILIBRAGE DEPRESSION AVEC GARNITURE

NUMÉRO DU MODÈLE

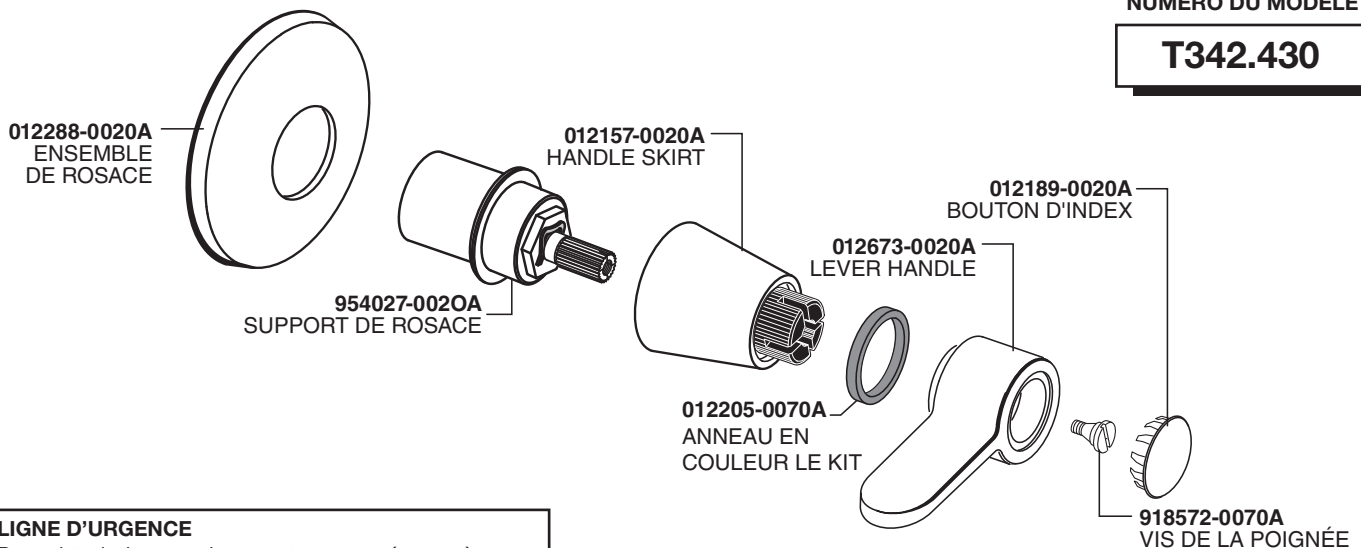
TU385501WDHX



DÉRIVEUR DE POIGNÉE D'HÉRITAGE SOIGNÉ

NUMÉRO DU MODÈLE

T342.430



LIGNE D'URGENCE

Pour obtenir des renseignements ou une réponse à vos questions, composez sans frais le :

1 (800) 442-1902

En semaine de 8 h à 18 h, HNE

AU CANADA 1-800-387-0369

(TORONTO 1-905-306-1093)

En semaine de 8 h à 19 h, HNE

AU MEXIQUE 01-800-839-1200



PART OF **LIXIL**

American Standard

**DOUCHETTE
3 FONCTIONS**
NUMÉRO DE PIÈCE

1660.766.002

1660767
DOUCHETTE
3 FONCTIONS
(2.5 GPM)

**DOUCHETTE
3 FONCTIONS**
NUMÉRO DE PIÈCE

1660.767.002

1660766
DOUCHETTE
3 FONCTIONS
(1.5 GPM)

**ALIMENTATION
MURALE**

NUMÉRO DE PIÈCE

8888.037.002

ALIMENTATION
MURALE

M962520-0020A
CLAPET DE
NON-RETOUR

030782-0020A
ENSEMBLE
TUYAU

TUYAU DE MÉTAL

NUMÉRO DE PIÈCE

8888.035.002

M962506-0020A
SUPPORT

**BARRE
COULISSANTE 36 PO**

NUMÉRO DE PIÈCE

1660.236.002

M919211-0020A
BARRE COULISSANTE 36 po

M962507-0020A
SUPPORT DE DOUCHETTE

M950105-0070A
TROUSSE DE QUINCAILLERIE

M962506-0020A
SUPPORT

LIGNE D'URGENCE

Pour obtenir des renseignements ou une réponse à vos questions,
composez sans frais le :

1 (800) 442-1902

En semaine de 8 h à 18 h, HNE

AU CANADA 1-800-387-0369

(TORONTO 1-905-306-1093)

En semaine de 8 h à 19 h, HNE

AU MEXIQUE 01-800-839-1200



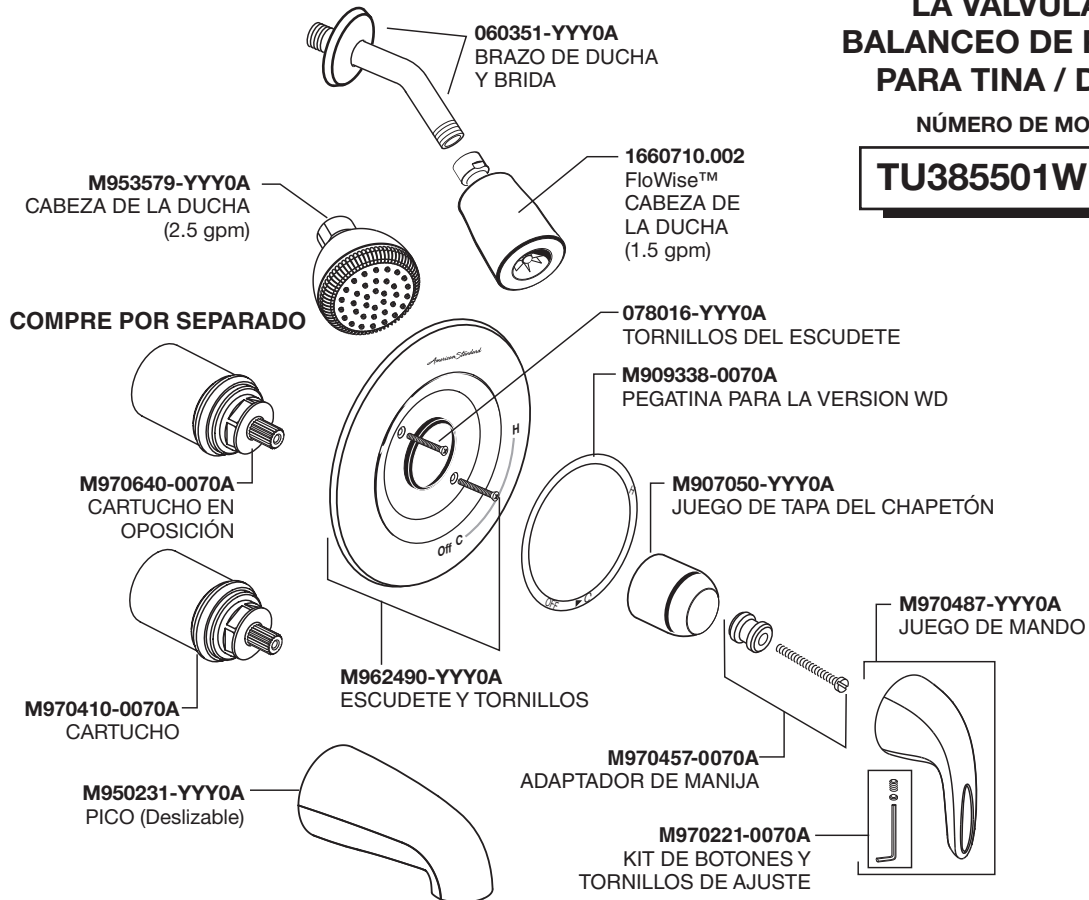
PART OF **LIXIL**

American Standard

RELIANT 3 CHAPETÓN DE LA VÁLVULA DE BALANCEO DE PRESIÓN PARA TINA / DUCHA

NÚMERO DE MODELO

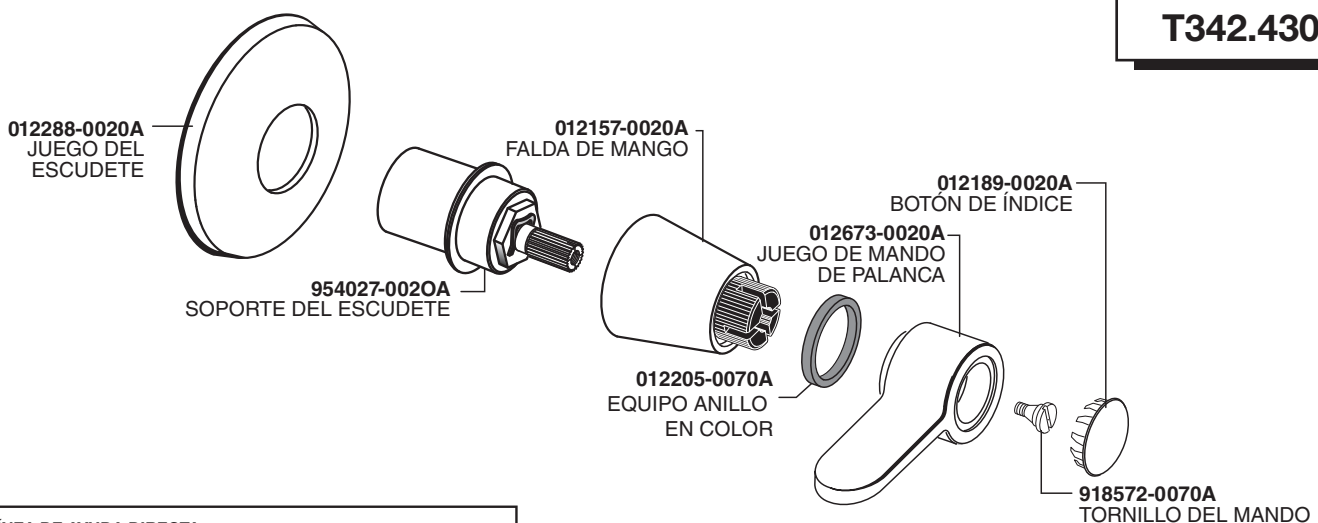
TU385501WDHX



DESVIADOR DE MANGO DE HERENCIA NETO

NÚMERO DE MODELO

T342.430



LÍNEA DE AYUDA DIRECTA

Si desea obtener información o tiene preguntas, llame sin cargo al
(1) 800-442-1902.

Los días de semana de 8:00 a.m. a 6:00 p.m.

Hora normal del este

EN CANADÁ: 1-800-387-0369

(TORONTO: 1-905-306-1093)

Los días de semana de 8:00 a.m. a 7:00 p.m.

Hora normal del este

EN MÉXICO: 01-800-839-1200



PART OF **LIXIL**

American Standard

DUCHA MANUAL DE 3 FUNCIONES

NÚMERO DE PIEZA

1660.767.002

1660767
DUCHA MANUAL DE 3 FUNCIONES (2.5 GPM)

DUCHA MANUAL DE 3 FUNCIONES

NÚMERO DE PIEZA

1660.766.002

1660766
DUCHA MANUAL DE 3 FUNCIONES (1.5 GPM)

M962506-0020A
ABRAZADERA DE SOPORTE

SUMINISTRO DE PARED

NÚMERO DE PIEZA

8888.037.002

8888037.002
SUMINISTRO DE PARED

M962520-0020A
VÁLVULA ANTIRRETORNO

030782-0020A
JUEGO DE MANGUERA

MANGUERA DE METAL

NÚMERO DE PIEZA

8888.035.002

BARRA DE DESLIZAMIENTO DE 36"

NÚMERO DE PIEZA

1660.236.002

M919211-0020A
BARRA DE DESLIZAMIENTO DE 36"

M962507-0020A
SOPORTE DE LA DUCHA MANUAL

M950105-0070A
JUEGO DE PLOMERÍA

M962506-0020A
ABRAZADERA DE SOPORTE

LÍNEA DE AYUDA DIRECTA

Si desea obtener información o tiene preguntas, llame sin cargo al (1) 800-442-1902.

Los días de semana de 8:00 a.m. a 6:00 p.m.
Hora normal del este

EN CANADÁ: 1-800-387-0369
(TORONTO: 1-905-306-1093)

Los días de semana de 8:00 a.m. a 7:00 p.m.
Hora normal del este

EN MÉXICO: 01-800-839-1200



PART OF **LIXIL**