

# American Standard™ Instrucciones para instalación

## Asiento del Inodoro

### ASIENTO "RISE AND SHINE"

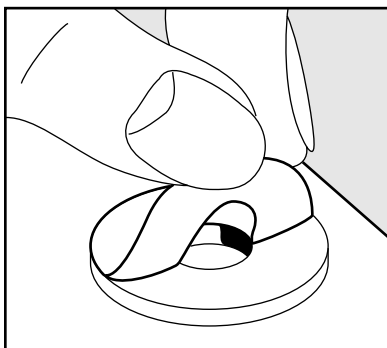
MODELOS 5322.011, 5324.019

Gracias por seleccionar American Standard...el símbolo de fina calidad por más de 100 años. Para asegurarse de una instalación sin problemas, favor de leer estas instrucciones cuidadosamente antes de empezar.

ANSI Z124.5

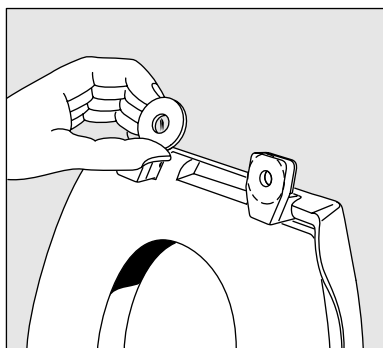
760028-100SP Rev. B

1



Remueva el papel de un lado de la rondana.

2



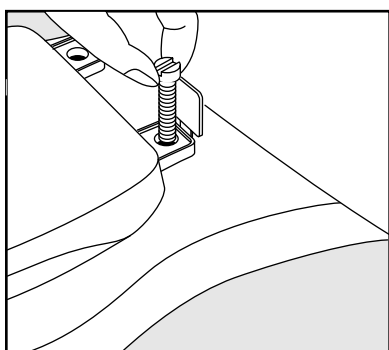
Instale la rondana a la parte inferior de la bisagra y remueva el papel del otro lado de la rondana.

3



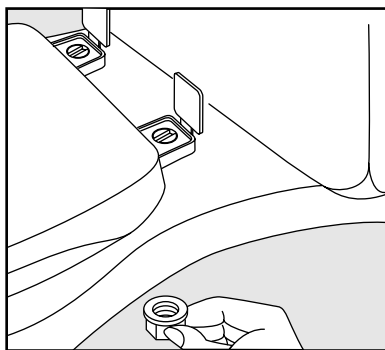
Coloque el asiento en la taza y cuidadosamente alinee el asiento con la taza.

4



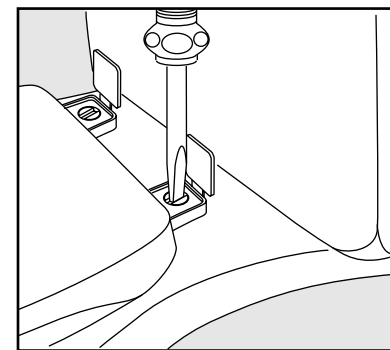
Instale los tornillos en las bisagras.

5



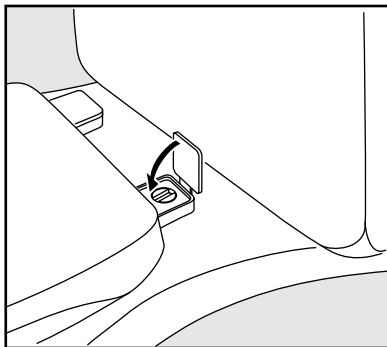
Instale la tuerca en el lado inferior de la taza.

6



Use un desarmador para apretar el tornillo.

7



Cierre las tapas embisagradas.

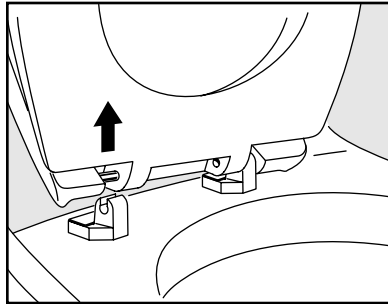
8

Después de la instalación, verifique que los tornillos estén apretados bien para tener un buen ajuste.

## Mantenimiento y Limpieza...

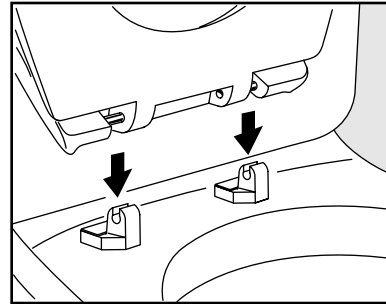
Para limpiar su inodoro, lávelo en agua preparada con jabón suave, enjuague bien con agua clara y seque con una franela suave. Evite detergentes, desinfectantes, o limpiadores en latas de aerosol. **NUNCA** use polvos fregados abrasivos o almohadillas abrasivas en el asiento de su inodoro. Algunas sustancias químicas para el baño y cosméticos pueden hacer daño al acabado del asiento. Después de la instalación, periódicamente verifique que los tornillos estén apretados bien para tener un buen ajuste.

### Para Remover



Primero, suba el asiento y la cubierta. Suba primero un lado y después el otro lado del asiento y remuévalo.

### Para Reinstalar



Después de limpiar, reinstale el asiento en los postes de las bisagras. Empuje hacia abajo un lado y después el otro lado del asiento.

## Cinco Años/Un Año de garantía limitada de American Standard para el Asiento "Rise and Shine"

Si dentro de cinco años después de la instalación original de los postes de las bisagras, se confirma que tiene defectos de manufactura o de fabricación, American Standard cambiará el producto por un modelo similar. Si dentro de un año después de la instalación original del asiento y tapa de este producto de plomería de American Standard, se confirma que tiene defectos de manufactura o de fabricación, American Standard cambiará el producto por un modelo similar.

Esta garantía limitada no se aplica al cumplimiento de los códigos locales de construcción, debido a que éstos varían considerablemente. Antes de instalar este producto, el comprador debe verificar con una contratista local de construcción o de plomería que el mismo cumple con los códigos locales de construcción.

Esta garantía no es válida si el producto ha sido movido del lugar original de su instalación, si ha estado sometido a un mantenimiento pobre, abusado, mal usado, accidentado, u otros daños; si fue instalado sin seguir las instrucciones de American Standard; o si fue modificado de una forma que no es consistente con el producto enviado por American Standard.

La opción de American Standard para reparar o reemplazar este producto bajo esta garantía no incluye la mano de obra ni otros costos incurridos para removerlo o instalarlo. También queda expresamente excluido de esta garantía que American Standard no será responsable por otros daños directos o indirectos que puedan atribuirse al defecto del producto o a la reparación o cambio del producto defectuoso. (Algunos estados o territorios no permiten esta excepción o limitación de garantías implícitas. Por lo tanto, puede que esta excepción no se aplique a su caso).

Esta garantía le provee a usted derechos legales específicos. Puede que usted tenga otros derechos debido a estatutos que varían de estado a estado o entre los territorios, en cuyo caso esta garantía no afecta estos derechos por estatutos.

Para servicios bajo esta garantía, se sugiere que las reclamaciones sean presentadas al contratista o distribuidor donde se compró el producto o para solicitud de servicio (incluyendo el modelo del producto y una descripción del defecto) sea enviada a la siguiente dirección.

#### En los Estados Unidos:

American Standard Inc.,  
P.O. Box 6820  
Piscataway, New Jersey 08855  
Attention: Director of Consumer Affairs

Para los residentes de los Estados Unidos, también se puede obtener información sobre las garantías llamando al siguiente número gratuito: (800) 442-1902.

#### En Canadá:

American-Standard,  
2480 Stanfield Rd.,  
Mississauga, Ontario  
Canada L4Y 1S2

Llamada gratuita: (800) 387-0369

#### En México:

Gerente de servicio al cliente  
Ideal Standard, S.A. de C.V.  
Vía Morelos #330  
Col. Santa Clara  
Escatepec 55540, Edo. México