

# INSTRUCTIONS D'INSTALLATION

## Toilette À Sortie Arrière Yorkville<sup>MC</sup> VorMax<sup>MD</sup>

*American Standard*






Une fois installé, le siège doit être de 17 à 19 po (de 432 à 483 mm) du plancher fini. RESPECTE LES RECOMMANDATIONS DE LA LOI ÉTATS-UNIENNE SUR LES DÉFICIENCES (AMERICANS WITH DISABILITIES ACT) ET LES EXIGENCES DE LA NORME ANSI A117.1 POUR LES PERSONNES SOUFFRANT DE DÉFICIENCES PHYSIQUES. SE REPORTER AUX CODES LOCAUX.

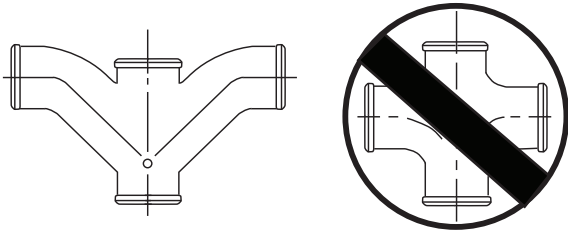
Merci d'avoir choisi American Standard - la référence en matière de qualité depuis plus de 100 ans. Pour assurer une installation adéquate de ce produit, veuillez lire attentivement ces instructions avant de commencer. (certaines installations requièrent l'aide d'un professionnel.) De plus, assurez-vous d'installer le produit selon les codes de votre région.

### ⚠ MISE EN GARDE : PRODUIT FRAGILE. MANIPULEZ AVEC SOIN POUR ÉVITER DE BRISER LE PRODUIT OU DE CAUSER UNE BLESSURE.

REMARQUE : Pour obtenir un bon fonctionnement, nous recommandons une pression de 25 psi au robinet durant la chasse et de 80 psi en mode statique.

OUTILS ET MATÉRIAUX RECOMMANDÉS (NON FOURNI)			TROUSSE D'INSTALLATION FACILE INCLUSE AVEC LE RÉSERVOIR
Couteau à mastic	Clé ajustable	Tire-fond de plancher	 Poignée d'attache
Scellant	Niveau de menuisier	Boulons pour installation murale	 Écrous (3)
Scie à métaux	Tuyau d'alimentation souple	Joint en néoprène ou en graphite (toilettes Yorkville)	TROUSSE INCLUSE AVEC LA CUVETTE
Tournevis ordinaire	Boulons de support		 Cache-boulons (4)

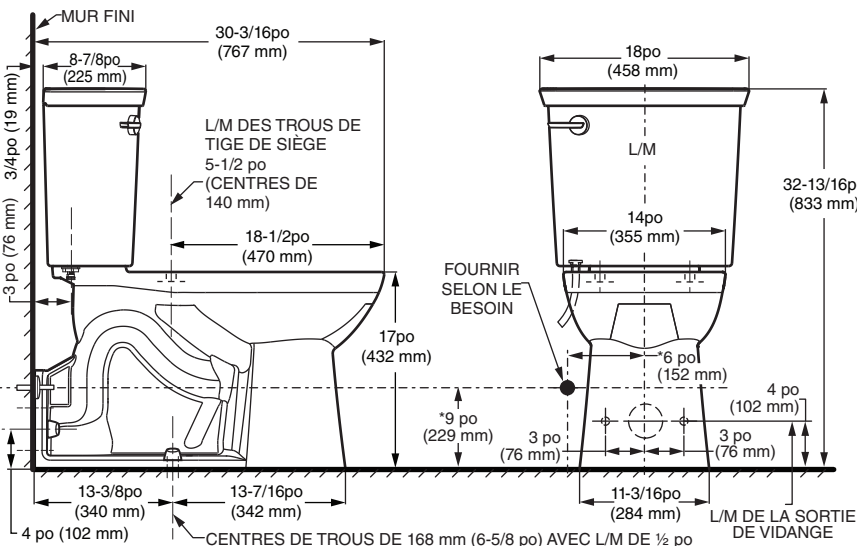
## INSTALLATION DOS À DOS



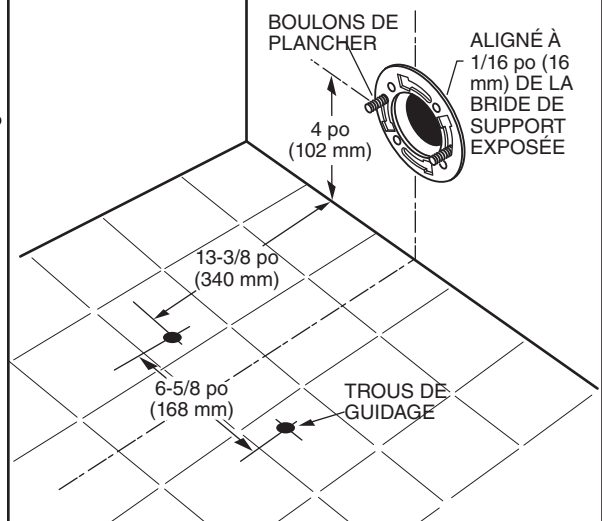
Raccord recommandé pour les installations dos-à-dos.

Selon l'état de votre plomberie et ventilation, le débit provenant d'une installation dos à dos peut former une aspiration dans le système et tirer de l'eau de la cuvette opposée. Le code national des normes de plomberie interdit l'utilisation d'un raccord en croix pour l'évacuation, car il y a un risque de retour. Le code approuve un raccord directionnel en « Y » avec une ventilation adéquate pour diriger l'eau vers le bas et l'éloigner de l'autre toilette.

**1** DIMENSIONS (nominales) REMARQUE : La distance entre le plancher et la ligne médiane (brute) de la bride de support doit être de 4 po (102 mm), et la surface de la bride doit être alignée au maximum à 1/16 po (16 mm) au-delà du mur fini.



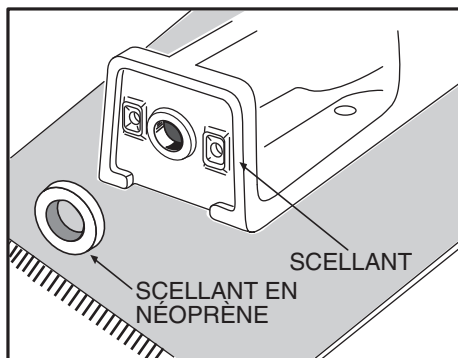
**2** INSTALLER LES BOULONS DE PLANCHER  
Installez les boulons de support du canal de bride, Tournez-le de 90° et mettez-le à une distance de 6 po (152 mm) du plancher, et parallèle au plancher. (Utilisez du mastic pour tenir les boulons en place, au besoin.) Calez sous le plancher au besoin et percez deux trous de guidage pour la fixation comme illustré.



Les noms des produits mentionnés dans le présent document sont des marques de commerce d'AS America, Inc.  
© AS America, Inc. 2018

À CONSERVER POUR UNE UTILISATION ULTÉRIEURE

### 3 INSTALLEZ LE SCELLANT EN NÉOPRÈNE OU EN GRAPHITE\*

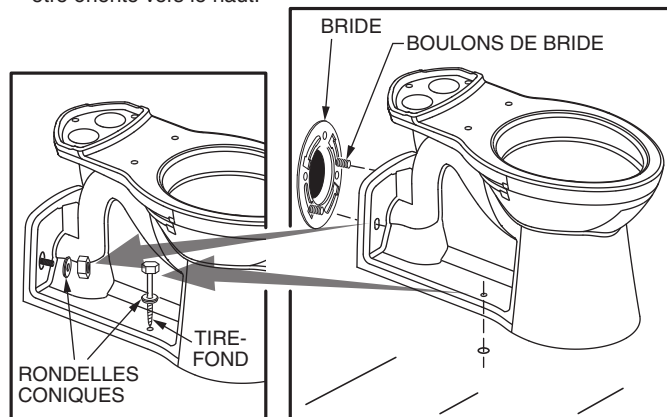


Installez le scellant uniformément autour de la bride de vidange (coude). Appliquez un coulis mince de scellant autour de la base de la bride.

\* **Remarque :** Il n'est pas recommandé d'utiliser un scellant de cire pour ce type d'application.

### 4 INSTALLEZ LA TOILETTE SUR LA BRIDE

- Débranchez l'ouverture de vidange et installez la toilette sur la bride de support de manière à ce que les boulons passent dans les trous de fixation et les dépassent.
- Installez les rondelles et écrous de retenue sans trop les serrer. Le côté des rondelles sur lequel il est inscrit « THIS SIDE UP » doit être orienté vers le haut!

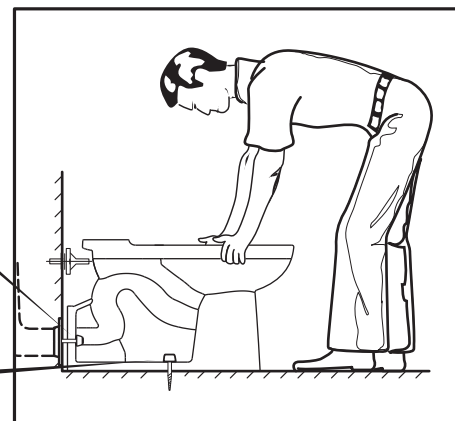
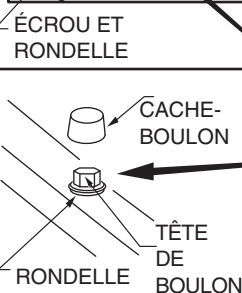
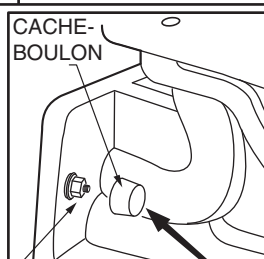


### 5 INSTALLEZ LA TOILETTE

- Placez la toilette au mur et, avec un mouvement de balancement, poussez la cuvette contre l'anneau et la bride. Serrez les écrous en alternance jusqu'à ce que la toilette soit fermement ancrée.

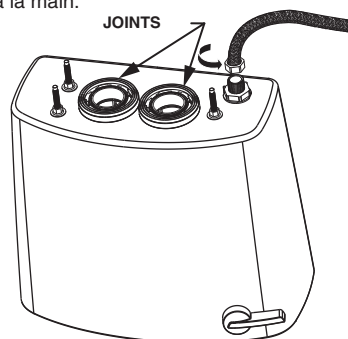
**⚠ MISE EN GARDE :** NE SERREZ PAS EXCESSIVEMENT LES ÉCROUS, SINON VOUS RISQUEZ D'ENDOMMAGER LA BASE!

- Insérez les rondelles coniques (fournies dans la trousse) dans les tire-fond (non fournis). Insérez les boulons dans les trous de fixation et serrez-les dans les ouvertures percées préalablement au plancher.
- Installez les quatre cache-boulons sur les rondelles coniques. (Au besoin, coupez les boulons muraux avant d'installer les cache-boulons.)
- Lissez le coulis de scellant autour de la base. Enlevez le scellant excédentaire.



### 6

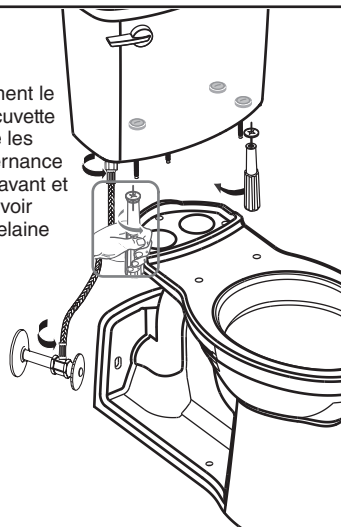
Branchez la conduite d'eau. (vendue séparément)  
Serrez l'écrou à la main.



Vérifiez que les joints sont fermement en place sur le réservoir.

### 7

Placez délicatement le réservoir sur la cuvette et serrez ensuite les poignées en alternance jusqu'à ce que l'avant et l'arrière du réservoir touchent la porcelaine de la cuvette.



### 8

Branchez la conduite d'eau au robinet de sectionnement.

Ouvrez l'alimentation en eau.



**⚠ AVERTISSEMENT :** Si vous serrez trop les écrous de la conduite d'eau, celle-ci risque de se briser. Si le branchement fuit après l'avoir serré à la main, remplacez la conduite d'eau. N'utilisez pas de scellant sur le branchement de la conduite d'eau. L'utilisation de mastic, de pâte à joint ou d'un autre type de scellant annulera la garantie.

**⚠ AVERTISSEMENT :** N'utilisez pas de mastic, pâte à joint, ni autre type de scellant sur le branchement de la conduite d'eau de ce réservoir. Si le branchement fuit après l'avoir serré à la main, remplacez la conduite d'eau. S'il y a toujours une fuite après avoir changé la conduite d'eau, remplacez le robinet de remplissage. **L'utilisation d'un scellant sur le branchement de la conduite d'eau annule la garantie.**

Manette de réglage du niveau d'eau

Tige de levier de chasse d'eau

Tuyau de trop-plein.

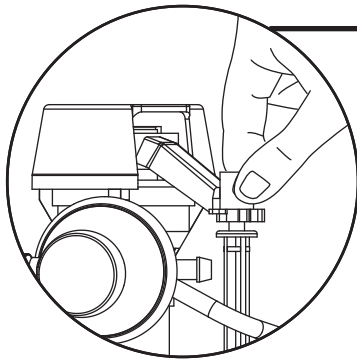
Niveau d'eau approximatif

Flotteur

Vis réglable

Robinet de remplissage ou commande de l'eau

Conduite d'eau



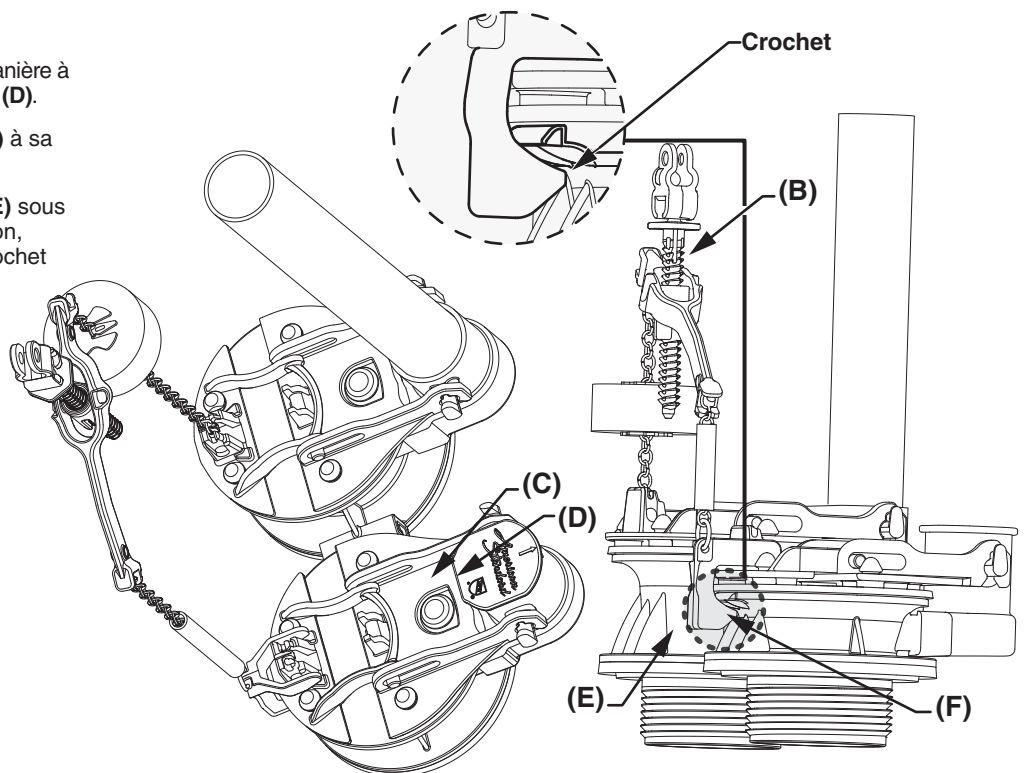
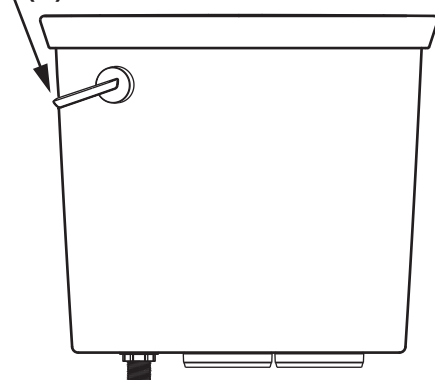
- A** Réglez l'eau pour atteindre le niveau indiqué sur le réservoir en faisant monter ou descendre le flotteur au moyen de la manette de réglage.

- B** Pour obtenir une performance optimale, faites fonctionner le système 5 fois avant sa première utilisation.

- C** **BONNE MÉTHODE DE CHASSE :**  
Assurez-vous d'abaisser complètement le levier chaque fois que vous tirez la chasse. Ne tenez pas le levier abaissé longtemps, car de l'air risque d'entrer dans le système, ce qui diminue légèrement l'efficacité des quelques chasses suivantes.

## 10 VÉRIFIEZ LES VIS RÉGLABLES

1. Abaissez complètement le levier de déclenchement **(A)**.
2. Ajustez la vis de la barre d'appui **(B)** de manière à ce que le cadre **(C)** touche l'arrêt du cadre **(D)**.
3. Remplacez le levier de déclenchement **(A)** à sa position initiale.
4. Assurez-vous de bien mettre en place **(E)** sous la languette du corps de robinet **(F)**, sinon, ajustez légèrement la vis pour que le crochet soit bien en place.

**(A)**

Crochet

**(B)****(C)****(D)****(E)****(F)**

**IMPORTANT :** American Standard ne recommande pas de remplacer les composantes du réservoir par des pièces autres que les pièces fournies, au risque de diminuer la performance. Toute modification réalisée en utilisant des composantes autres que celles mentionnées risque de nuire à la performance et annule la garantie.

## ENTRETIEN ET NETTOYAGE

Nettoyez la toilette avec de l'eau et un savon doux; rincez abondamment avec de l'eau claire et séchez avec un linge doux.

**AVERTISSEMENT :** N'utilisez pas de nettoyeur qui s'installe dans la cuvette. Ce type de produit peut provoquer d'importants problèmes de corrosion dans le réservoir. Cela peut entraîner une fuite et endommager votre propriété. American Standard n'est pas responsable des dommages causés par l'utilisation de nettoyeur installé dans la cuvette.

### GUIDE DE DÉPANNAGE - Voir le diagramme aux étapes 9-10

Problème	Cause possible	Solution
La chasse ne fonctionne pas	<ul style="list-style-type: none"> <li>a. Robinet de conduite d'eau fermé.</li> <li>b. Conduite d'eau bloquée.</li> <li>c. La chaîne du robinet de chasse a trop de jeu ou est détachée.</li> <li>d. Du sable ou des débris se sont logés dans la commande d'eau.</li> </ul>	<ul style="list-style-type: none"> <li>a. Ouvrez le robinet pour remplir le réservoir d'eau.</li> <li>b. Fermez l'arrivée d'eau, débranchez la conduite d'eau et inspectez les joints et rondelles. Réassemblez le tout.</li> <li>c. Réglez à nouveau la longueur de la chaîne.</li> <li>d. Fermez la conduite d'eau. Enlevez le capuchon et nettoyez selon les instructions d'entretien Fluidmaster que vous trouverez ici : <a href="http://www.americanstandard-us.com/enews/fluidmasterguide.pdf">www.americanstandard-us.com/enews/fluidmasterguide.pdf</a></li> </ul>
Chasse faible ou inefficace	<ul style="list-style-type: none"> <li>a. Le niveau d'eau dans la cuvette est trop bas.</li> <li>b. Le robinet d'alimentation est partiellement fermé.</li> <li>c. Jambe de siphon, tuyau de renvoi ou trappe de ventilation partiellement obstrué.</li> <li>d. Pression d'eau trop basse.</li> <li>e. Le réservoir n'est pas suffisamment serré contre la cuvette.</li> <li>f. De l'air est emprisonné dans les conduites d'eau.</li> <li>g. Le niveau d'eau dans le réservoir est inadéquat</li> <li>h. Le levier de déclenchement n'ouvre pas le clapet pour arrêter.</li> <li>i. Fuite d'air</li> <li>j. Le levier de déclenchement ne revient pas à sa position initiale.</li> <li>k. Perte de puissance parce que le levier de déclenchement a été abaissé trop longtemps.</li> </ul>	<ul style="list-style-type: none"> <li>a. Vérifiez que le tuyau de remplissage est branché à la commande d'eau et inséré dans le tuyau de trop-plein sans être plié ou endommagé.</li> <li>b. Ouvrez complètement le robinet d'alimentation. Vérifiez que le tuyau d'alimentation est d'une dimension convenable.</li> <li>c. Enlevez l'obstruction. Demandez l'aide d'un plombier, au besoin.</li> <li>d. La pression normale doit être d'au moins 20 psi.</li> <li>e. Serrez les boulons comme illustré à l'étape 7 et assurez-vous que le réservoir touche les socles à l'avant et à l'arrière de la cuvette.</li> <li>f. Réactivez le système en tirant la chasse 5 fois de suite, en attendant que le réservoir se remplisse entre chaque chasse, pour ainsi obtenir une performance optimale.</li> <li>g. Vérifiez si le niveau d'eau dans le réservoir atteint la ligne tracée à l'intérieur du réservoir. Réactivez le système en tirant la chasse 5 fois de suite, en attendant que le réservoir se remplisse entre chaque chasse, pour ainsi obtenir une performance optimale.</li> <li>h. Apportez les ajustements nécessaires selon les réglages des vis ajustables à l'étape 10.</li> <li>i. Remplacez le réservoir en fermant et débranchant la conduite d'eau, en enlevant les écrous de fixation du réservoir, inspectez les joints, et réassemblez le tout.</li> <li>j. Ajustez l'écrou du levier de déclenchement en le desserrant d'un quart de tour à la fois dans le sens horaire (filetage inversé).</li> <li>k. Pour obtenir une performance optimale, ne gardez pas le levier de chasse abaissée pendant plus de 2 secondes. Si vous tenez le levier plus longtemps, vous nuirez à la performance de la toilette, car elle perdra de la puissance. Réactivez le système en tirant la chasse 5 fois de suite, en attendant que le réservoir se remplisse entre chaque chasse, pour ainsi obtenir une performance optimale.</li> </ul>
La toilette fuit	<ul style="list-style-type: none"> <li>a. Mauvais raccord de la conduite d'eau.</li> <li>b. Mauvaise connexion entre le réservoir et le mur.</li> <li>c. La cuvette est fissurée.</li> <li>d. Les écrous du réservoir ont du jeu.</li> <li>e. Les écrous de fixation du robinet de chasse ont du jeu.</li> <li>f. Les joints entre le réservoir et la cuvette sont défectueux.</li> <li>g. Le rebord du clapet noir fuit. La vanne d'alimentation fonctionnera périodiquement et vous verrez l'eau couler de l'orifice dans la cuvette.</li> <li>h. Le clapet rouge fuit. La vanne d'alimentation fonctionnera périodiquement.</li> </ul>	<ul style="list-style-type: none"> <li>a. Relisez l'étape 8 de la procédure d'installation.</li> <li>b. Relisez les étapes 1 à 8 de la procédure d'installation.</li> <li>c. Envoyez la nouvelle cuvette/retour</li> <li>d. Serrez les écrous, réinstallez.</li> <li>e. Serrez les écrous, réinstallez.</li> <li>f. Remplacez les joints.</li> <li>g. Enlevez les débris de la surface du scellant. Remplacez le scellant de clapet au besoin, et apportez des réglages selon les vis ajustables à l'étape 10.</li> <li>h. Enlevez les débris de la surface du scellant. Remplacez le scellant de clapet au besoin, et apportez des ajustements selon les réglages des vis ajustables à l'étape 10.</li> </ul>
La toilette ne s'arrête pas	<ul style="list-style-type: none"> <li>a. Le scellant du clapet fuit ou est déformé.</li> <li>b. Du sable ou des débris se sont logés dans la commande d'eau.</li> <li>c. La chaîne du robinet de chasse est trop serrée et garde le clapet ouvert.</li> </ul>	<ul style="list-style-type: none"> <li>a. Enlevez les débris de la surface du scellant. Remplacez le scellant de clapet au besoin. Vous trouverez plus d'information en ligne.</li> <li>b. Fermez la conduite d'eau. Enlevez le capuchon et nettoyez-le selon les instructions d'entretien Fluidmaster que vous trouverez ici : <a href="http://www.americanstandard-us.com/enews/fluidmasterguide.pdf">www.americanstandard-us.com/enews/fluidmasterguide.pdf</a></li> <li>c. Apportez les ajustements nécessaires selon les réglages des vis ajustables à l'étape 10.</li> </ul>

#### Aux États-Unis :

American Standard Brands  
1 Centennial Ave.  
Piscataway, New Jersey 08854  
Attention: Directeur du service à la clientèle  
Les résidents des États-Unis peuvent se renseigner sur la garantie en téléphonant à ce numéro sans frais : 800-442-1902  
[www.americanstandard.com](http://www.americanstandard.com)

#### Au Canada :

AS Canada, ULC  
5900, Route Avebury  
Mississauga, Ontario  
Canada L5R 3M3  
Sans frais : 800-387-0369  
[www.americanstandard.ca](http://www.americanstandard.ca)

#### Au Mexique :

American Standard B&K Mexico  
S. de R.L. de C.V.  
Via Morelos #330  
Col. Santa Clara  
Ecatepec 55540 Edo. Mexico  
Sans frais : 01-800-839-1200  
[www.americanstandard.com.mx](http://www.americanstandard.com.mx)