

INSTRUCCIONES DE INSTALACIÓN

Glenwall® VorMax® Inodoro Montado A La Pared

SERIE 2882

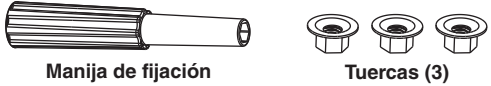
American
Standard

ADA Realice la instalación de manera que la parte superior del asiento quede de 17" a 19" (432mm a 483mm) del piso terminado. CUMPLE CON LAS DIRECTIVAS DE LA LEY DE ESTADOUNIDENSES CON DISCAPACIDADES Y LOS REQUISITOS ANSI A117.1 PARA INSTALACIONES DE CONSTRUCCIÓN ACCESIBLES Y UTILIZABLES. VERIFICAR LOS CÓDIGOS LOCALES.

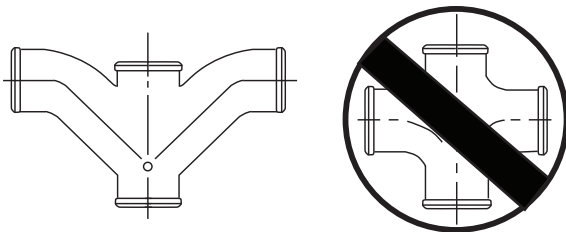
Gracias por elegir American Standard, el parámetro de excelente calidad por más de 100 años. Para asegurar que este producto se instale de manera adecuada, lea las instrucciones con atención antes de comenzar. (Para algunas instalaciones puede necesitarse ayuda profesional). Además, asegúrese de realizar la instalación de conformidad con los códigos locales.

▲ PRECAUCIÓN: EL PRODUCTO ES FRÁGIL. ¡SE RECOMIENDA MANIPULARLO DE A DOS PARA EVITAR ROMPER EL PRODUCTO O SUFRIR POSIBLES LESIONES!

NOTA: Para funcionar correctamente, el producto requiere una presión de trabajo de la línea mínima de 30 psi

HERRAMIENTAS Y MATERIALES RECOMENDADOS		KIT EZ-INSTALL INCLUIDO CON EL TANQUE
Soporte de apoyo del inodoro	Sellador	 <p>Manija de fijación Tuercas (3)</p>
Espátula para masilla	Cinta métrica	
Destornillador común	Nivel de carpintero	
Llave regulable	Línea de suministro de agua - Verificar el largo requerido	

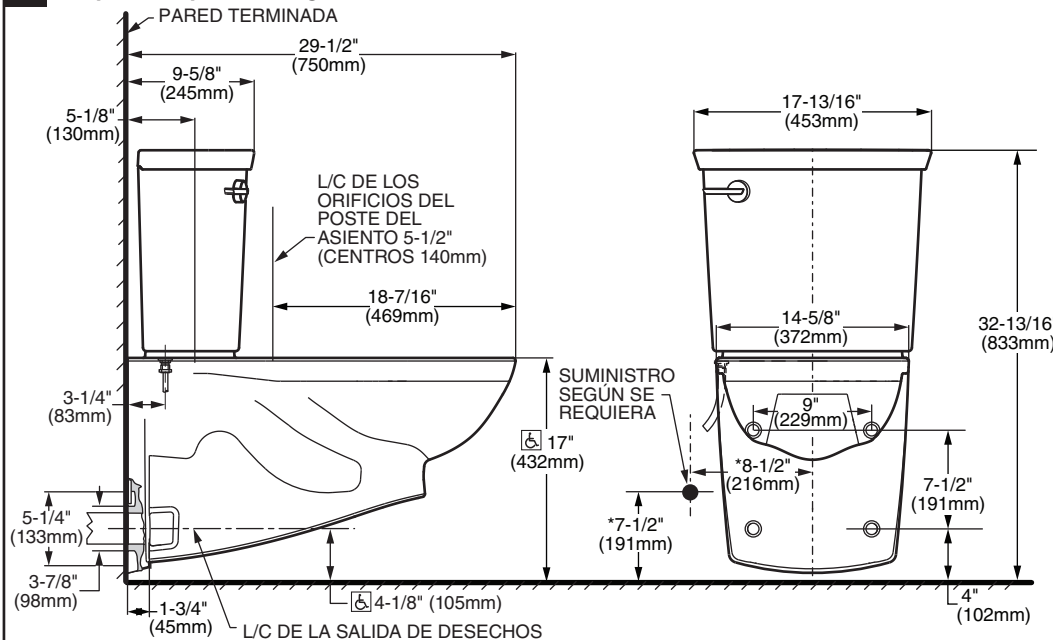
INSTALACIÓN EN OPOSICIÓN



Tipo de conexión recomendada para las instalaciones en oposición.

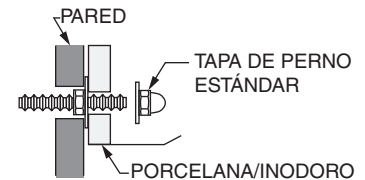
Según las condiciones de plomería y ventilación, el flujo del inodoro en una instalación en oposición puede crear un vacío en el sistema y atraer agua de la otra taza. El Código de Normas Nacionales de Plomería (National Standards Plumbing Code) prohíbe el uso de una conexión en cruz para el desagüe por la posibilidad de rechazo. El código aprueba el uso de una conexión direccional en "Y" con la ventilación adecuada para dirigir el agua hacia abajo y lejos del otro inodoro.

1 Es posible que las imágenes no coincidan exactamente con el contorno de la cerámica.

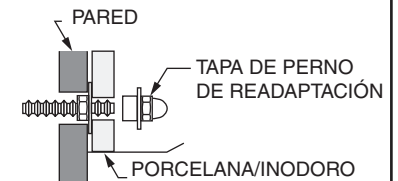


NOTA : Si el perno del soporte no se extiende o no está alineado con la porcelana, use tapas de readaptación 7381285-200.0070A (se venden por separado).

TAPA DE PERNO ESTÁNDAR



TAPA DE PERNO DE READAPTACIÓN



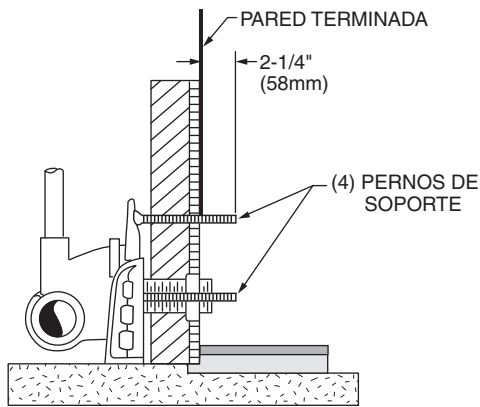
Los nombres de producto mencionados en este documento son marcas de comercio de AS America, Inc.
© AS America, Inc. 2020

7302395-100SP Rev. 1 11/20

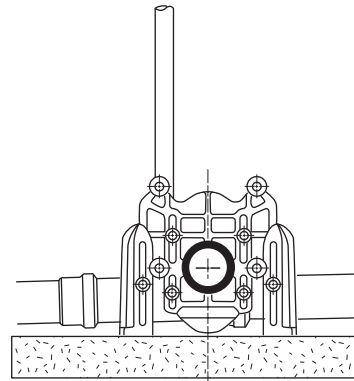
G U A R D A R P A R A U S O F U T U R O

2 MONTAJE DEL ACCESORIO

Los montantes del accesorio deben proyectarse 58 mm (2-1/4") desde la cara de la pared terminada.



VISTA LATERAL

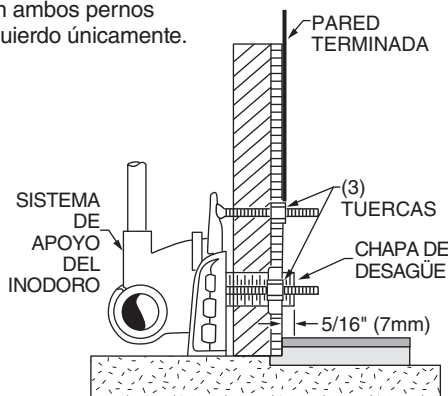


VISTA DELANTERA

3 Coloque las tuercas de ajuste en ambos pernos inferiores y el perno superior izquierdo únicamente.

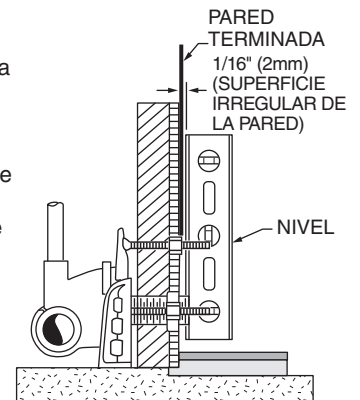
Ajuste las dos tuercas de ajuste de manera que la cara delantera de las tuercas y las arandelas estén ubicadas para permitir una brecha mínima de 1/16" (2 mm) entre el accesorio y la superficie de la pared.

Ajuste la chapa de desagüe de manera que proyecte 5/16" (7mm) desde la pared terminada.



4

Usando un nivel sobre la cara de las tuercas de ajuste, ajuste la tuerca de ajuste superior izquierda de manera que esté en el mismo plano vertical que la tuerca de ajuste inferior izquierda.



5 **NOTA:** Las tuercas y arandelas del rodamiento deben fijarse para aceptar todo el peso del accesorio y dejando un espacio de 1/16" (2 mm) entre el accesorio y la pared. No se incluyen el soporte para pared y la junta para pared.

Respete la configuración recomendada del fabricante del soporte para la conexión de la salida del inodoro.

EL ANILLO DEL EMPAQUE DE LA SALIDA DE DESAGÜE DEBE SER DE NEOPRENO O DE FIELTRO DE GRAFITO (NO SE RECOMIENDA UN ANILLO DE CERA). Una vez que el accesorio esté instalado, la junta de la salida del inodoro debe estar lo suficientemente comprimida como para asegurar un sellado hermético para gas y agua.

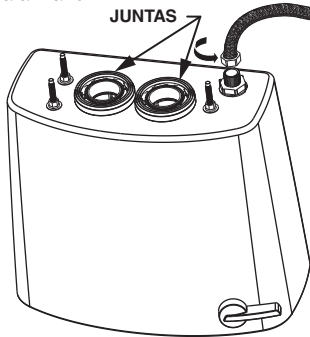
NECESITARÁ AYUDA PARA REALIZAR LOS SIGUIENTES PASOS:

Instale la taza en el soporte usando tuercas de tapa y arandelas de fibra con las tuercas de ajuste y las arandelas.

NO APLIQUE LA ARANDELA DE FIBRA SUPERIOR DERECHA NI LA TUERCA DE TAPA HASTA AJUSTAR FIRMEMENTE CON UNA LLAVE LAS OTRAS TUERCAS DE TAPA.

Instale la tuerca de tapa superior derecha con la arandela de fibra y muévala hacia arriba ajustando con la mano. Ajuste con una llave aproximadamente un 1/4 de giro. Aplique el sellador a la brecha entre la taza y la pared terminada. Retire el excedente de sellador.

6 Conecte la línea del suministro de agua. (Se vende por separado) Ajuste la tuerca a mano.



7 Coloque el tanque con cuidado sobre la taza al tiempo que alimenta la manguera de la línea de suministro de agua a través del orificio en la taza y luego ajuste las manijas alternativamente hasta que el tanque entre en contacto con las partes delantera y posterior de la taza y se logre un contacto entre las porcelanas.



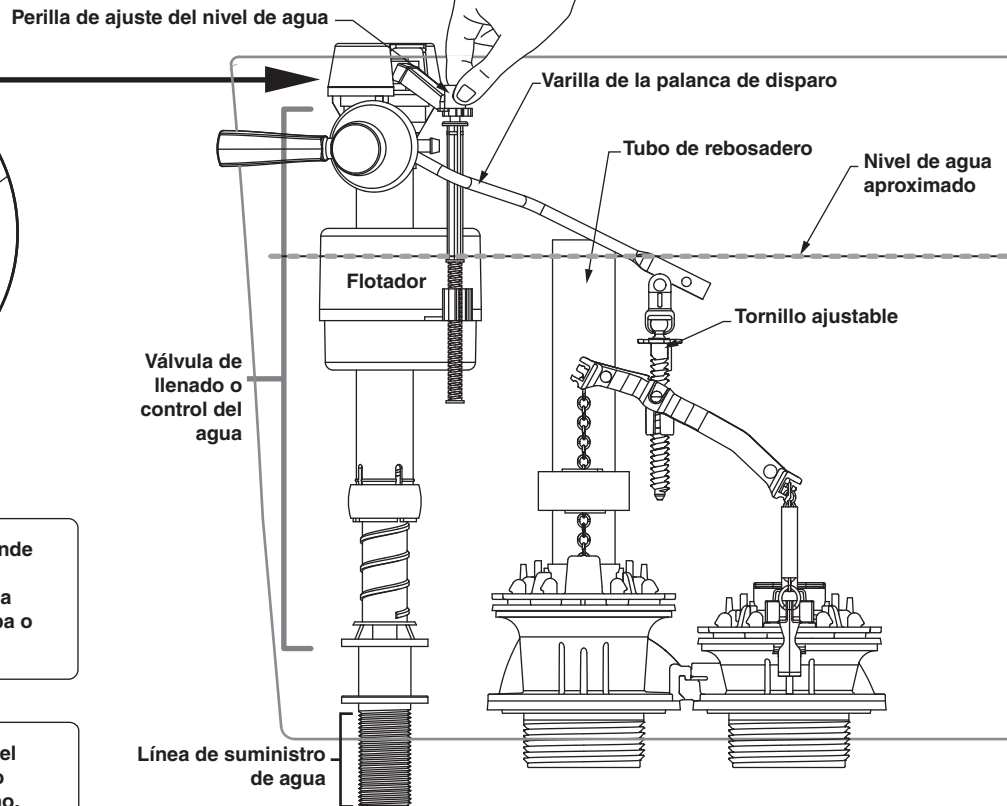
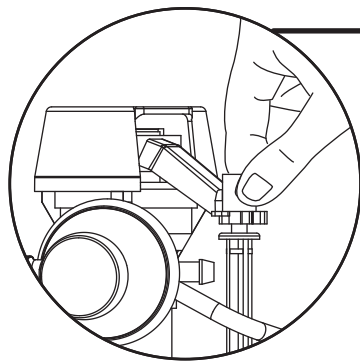
8 Conecte la línea del suministro de agua en forma segura a la válvula de cierre.



Confirme que las juntas estén bien apoyadas en el tanque.

ADVERTENCIA: Si ajusta en exceso las tuercas de la línea del suministro de agua, podría haber roturas e inundación potencial. Si la conexión tiene fugas después de ajustar a mano, reemplace la línea de suministro. No use ningún tipo de sellador en la conexión del suministro de agua. El uso de masilla de plomero, grasa para tubería o cualquier otro tipo de sellador anulará la garantía.

ADVERTENCIA: No use masilla de plomero, grasa para tubería ni cualquier otro tipo de sellador en la conexión del suministro de agua a este tanque. Si la conexión tiene fugas después de ajustar a mano, reemplace la línea de suministro. Si la conexión sigue goteando con la nueva línea de suministro, reemplace la válvula de llenado. **Se anulará la garantía si se usa cualquier tipo de sellador en la conexión del suministro de agua.**



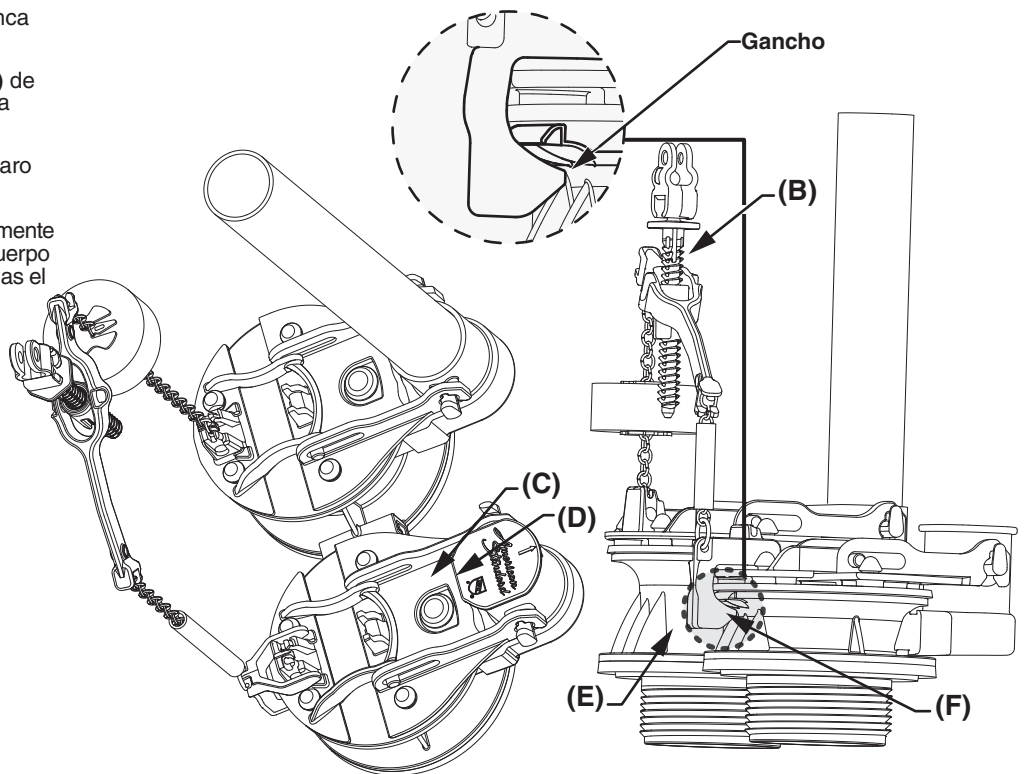
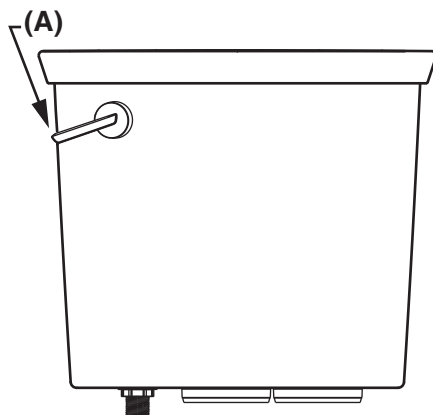
A Ajuste el nivel del agua hasta donde se indica en el tanque girando la perilla de ajuste del nivel del agua para mover el flotador hacia arriba o hacia abajo.

B Prepare el sistema descargando el producto 5 veces antes de usarlo para lograr un rendimiento óptimo.

C MÉTODO CORRECTO DE DESCARGA:
Asegúrese de bajar por completo la palanca de disparo en cada descarga. No sostenga la palanca disparadora hacia abajo durante períodos prolongados, ya que podría entrar aire en el sistema y así degradar levemente el rendimiento durante algunas descargas.

10 VERIFICAR LA CONFIGURACIÓN DEL TORNILLO AJUSTABLE

1. Presione al máximo la manija de la palanca de disparo. **(A)**.
2. Ajuste el tornillo en la barra oscilante **(B)** de manera que el marco trasero **(C)** toque la retención del marco. **(D)**.
3. Regrese la manija de la palanca de disparo **(A)** a la posición de descanso.
4. Asegúrese de que el gancho **(E)** esté totalmente enganchado debajo de la lengüeta en el cuerpo de la válvula. **(F)** De no ser así, ajuste apenas el tornillo para conectar el gancho.



IMPORTANTE: American Standard no recomienda que se intercambien los componentes del tanque con otros elementos que no sean los componentes especificados y suministrados, ya que podría verse afectado el desempeño. Cualquier modificación que no se realice usando los componentes especificados podría impactar de manera negativa el desempeño de la descarga y anularán la garantía.

CUIDADO Y LIMPIEZA

Lave el inodoro con agua y jabón suave; enjuáguelo a fondo con agua limpia y séquelo con un paño suave.

ADVERTENCIA: No use limpiadores dentro del tanque. Estos productos pueden corroer gravemente las conexiones en el tanque. Este daño puede causar fugas y daños a los bienes. American Standard no será responsable por ningún daño causado por el uso de limpiadores dentro del tanque.

GUÍA DE RESOLUCIÓN DE PROBLEMAS - Consulte los Pasos 9-10 para ver el diagrama

Problema	Causa probable	Acción correctiva
No descarga	<ul style="list-style-type: none"> a. Válvula de suministro de agua cerrada. b. Línea de suministro bloqueada. c. Cadena de la válvula de descarga demasiado floja o desconectada. d. Hay arena o desechos en el control de agua. 	<ul style="list-style-type: none"> a. Abra la válvula y deje que el tanque se llene de agua. b. Cierre el suministro de agua, desconecte la línea de suministro e inspeccione todas las juntas y arandelas. Vuelva a armar. c. Reajuste el largo de la cadena, tal como se requiera. d. Cierre el suministro de agua. Retire la tapa y limpie según las instrucciones de mantenimiento de Fluidmaster en: www.americanstandard-us.com/enews/fluidmasterguide.pdf
Descarga escasa o lenta	<ul style="list-style-type: none"> a. Nivel de agua de la taza demasiado bajo. b. Válvula de suministro parcialmente cerrada. c. Sifón y/o tubería de desagüe y/o ventilaciones parcialmente tapadas. d. Presión de suministro demasiado baja. e. El tanque no está instalado de manera ajustada sobre la taza. f. El producto tiene aire atrapado en las vías de agua. g. Nivel del agua del tanque incorrecto h. La palanca de disparo no abre el tapón del chorro para parar i. Fuga de aire j. La palanca de disparo no regresa a la posición original k. Pérdida de eficacia al llenar la taza porque la palanca de disparo se presiona demasiado tiempo. 	<ul style="list-style-type: none"> a. El tubo de llenado debe estar conectado al control de agua e insertado en el tubo de rebosadero sin estar retorcido ni dañado. b. Abra la válvula de suministro por completo. Debe usar el tamaño adecuado de tubo de suministro. c. Retire la obstrucción. Consulte a un plomero si es necesario. d. La presión de suministro normal debe ser de por lo menos 20 psi. e. Ajuste los pernos tal como se muestra en el Paso 7 para asegurarse de que el tanque toque los pilares de la taza en las partes delantera y trasera del producto. f. Vuelva a llenar la taza descargando 5 veces seguidas dejando que el tanque se rellene cada vez para lograr un rendimiento óptimo. g. Verifique el nivel de agua en el tanque para asegurarse de que esté a la altura correcta indicada dentro del tanque. Vuelva a llenar la taza descargando 5 veces seguidas dejando que el tanque se rellene cada vez para lograr un rendimiento óptimo. h. Ajuste los parámetros según la configuración para el tornillo ajustable en el paso 10 i. Vuelva a colocar el tanque cortando el suministro de agua, desconecte la línea de suministro, retire las tuercas de montaje del tanque, inspeccione todas las juntas y vuelva a armar. j. Ajuste la tuerca de la palanca de disparo aflojando la tuerca un cuarto de giro por vez en sentido horario (enroscar a la inversa). k. No presione la palanca de disparo más de 2 segundos para un rendimiento óptimo. De lo contrario, tendrá un efecto negativo en el rendimiento del inodoro al causar una pérdida en la eficacia al llenar la taza. Vuelva a llenar la taza descargando 5 veces seguidas dejando que el tanque se rellene cada vez para lograr un rendimiento óptimo.
El inodoro tiene una fuga.	<ul style="list-style-type: none"> a. Mala conexión con la línea de suministro. b. Mala conexión de la taza al tanque/pared. c. Taza rajada d. Afloje las tuercas del tanque e. Afloje las tuercas de montaje de la válvula de descarga f. Juntas del tanque a la taza defectuosas g. El tapón del borde negro está goteando. La válvula de entrada goteará periódicamente y verá agua saliendo de los orificios a la taza. h. El tapón del chorro rojo tiene una fuga. La válvula de entrada goteará periódicamente. 	<ul style="list-style-type: none"> a. Revise el paso 8 del procedimiento de instalación. b. Revise los pasos 1 a 8 del procedimiento de instalación. c. Envíe nueva taza/regrésela. d. Ajuste las tuercas, vuelva a instalar. e. Ajuste las tuercas, vuelva a instalar. f. Reemplace las juntas. g. Limpie los desechos en la superficie del empaque. Reemplace el empaque del tapón según sea necesario y ajuste los parámetros según la configuración para el tornillo ajustable en el Paso 10. h. Limpie los desechos en la superficie del empaque. Reemplace el empaque del tapón según sea necesario y ajuste los parámetros según la configuración para el tornillo ajustable en el Paso 10.
El inodoro no se cierra.	<ul style="list-style-type: none"> a. El empaque del tapón gotea o está deformado. b. Hay arena o desechos en el control de agua. c. La cadena de válvula de descarga está demasiado ajustada y mantiene abierto el tapón. 	<ul style="list-style-type: none"> a. Limpie los desechos en la superficie del empaque. Reemplace el empaque del tapón, tal como sea necesario. Consulte Internet para más información. b. Cierre el suministro de agua. Retire la tapa y limpie según las instrucciones de mantenimiento de Fluidmaster en: www.americanstandard-us.com/enews/fluidmasterguide.pdf c. Ajuste los parámetros según la configuración para el tornillo ajustable en el Paso 10.

En Estados Unidos:

American Standard Brands

1 Centennial Ave.

Piscataway, New Jersey 08854

Attention: Director of Customer Care

Los residentes de Estados Unidos también pueden obtener información sobre la garantía llamando al siguiente número gratuito: (800) 442-1902

www.americanstandard.com

En Canadá:

LIXIL Canada, ULC

5900 Avebury Rd.

Mississauga, Ontario

Canadá L5R 3M3

Número gratuito: (800) 387-0369

www.americanstandard.ca

En México:

American Standard B&K Mexico

S. de R.L. de C.V.

Vía Morelos #330

Col. Santa Clara

Ecatepec 55540 Edo. de México

Número gratuito: 01-800-839-1200

www.americanstandard.com.mx