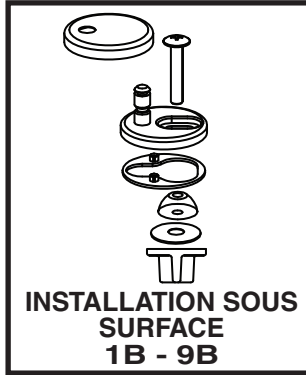
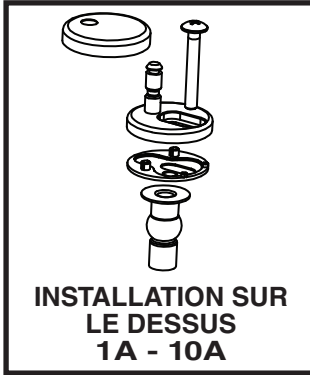


# INSTRUCTIONS D'INSTALLATION

## SIÈGE DE TOILETTE - INSTALLATION SOUS SURFACE ET INSTALLATION SUR LE DESSUS

*American Standard*

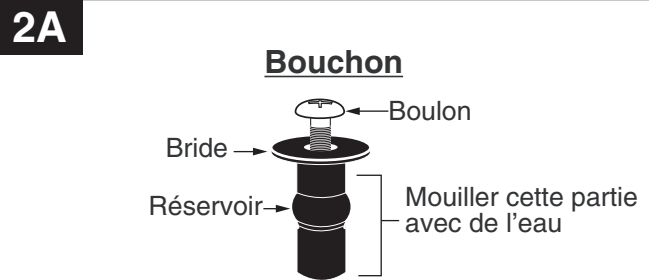
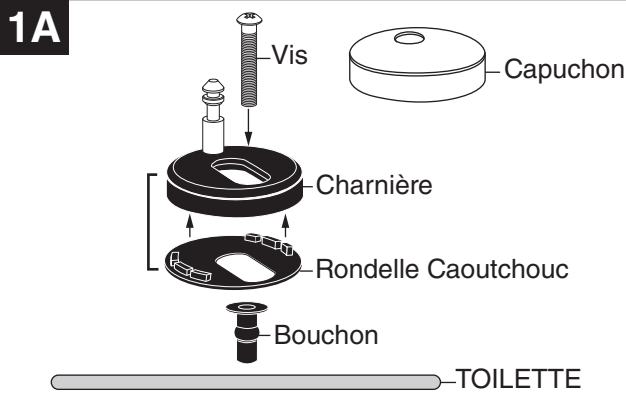
**POUR  
UNE...**



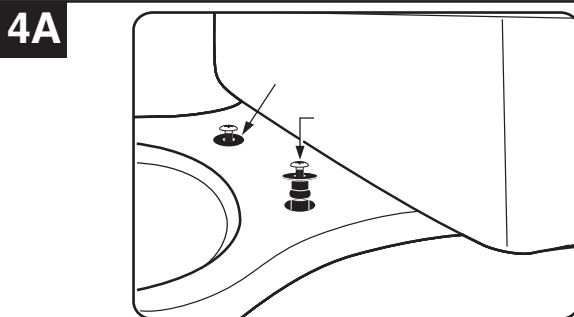
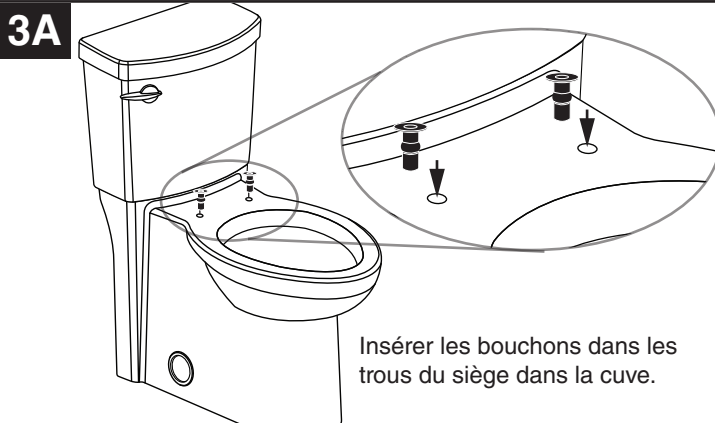
Nous vous remercions d'avoir choisi American Standard - synonyme de qualité supérieure depuis plus de 100 ans. Afin d'effectuer une bonne installation de cet accessoire, veuillez lire attentivement ces instructions avant de commencer. (Certaines installations peuvent requérir une aide professionnelle.) Assurez-vous également que votre installation est conforme aux codes locaux.

**REMARQUE :** Les images peuvent ne pas illustrer parfaitement le siège de toilette et ses composants.

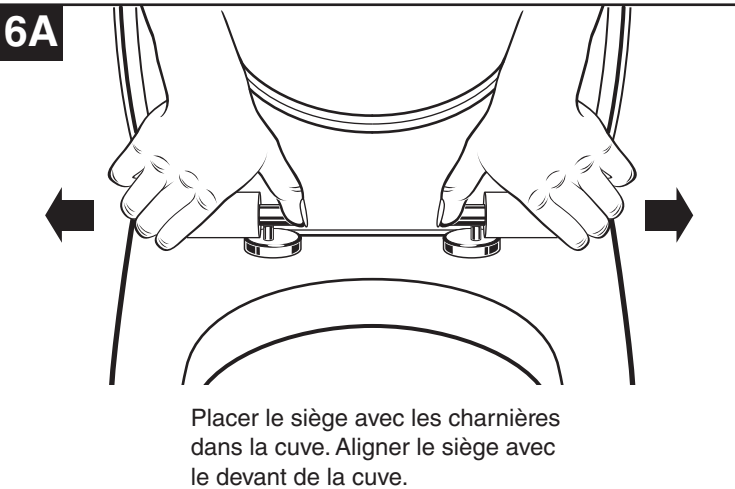
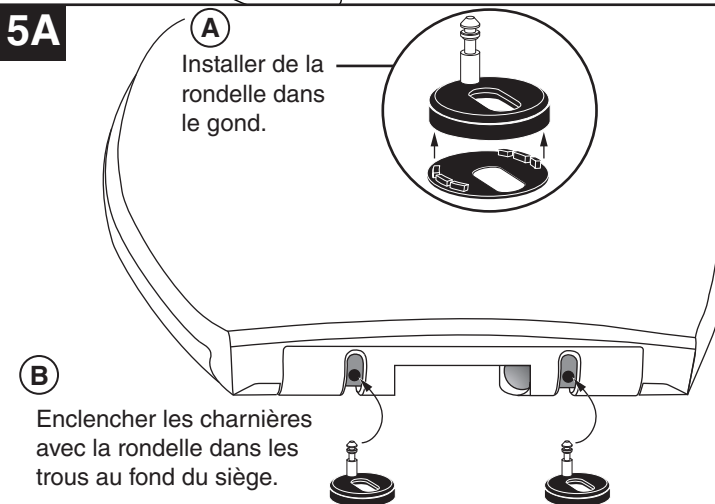
### INSTALLATION SUR LE DESSUS



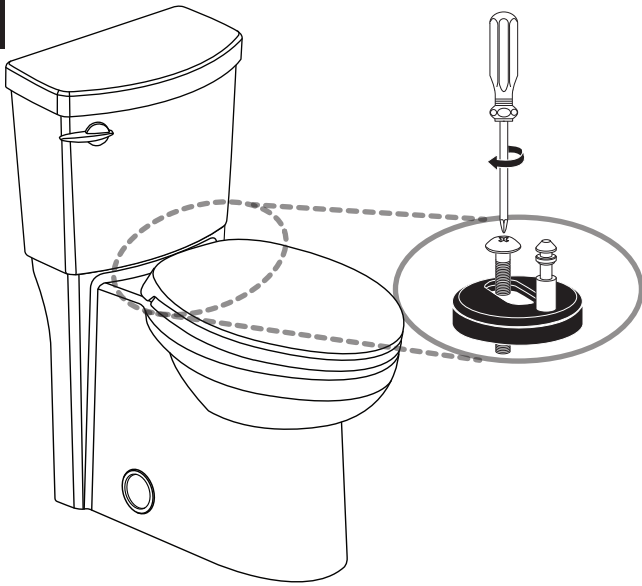
Pour installer facilement les bouchons en caoutchouc noir, insérer un boulon en acier (le visser légèrement), puis mouiller la partie inférieure avec un peu d'eau (l'eau savonneuse est plus efficace).



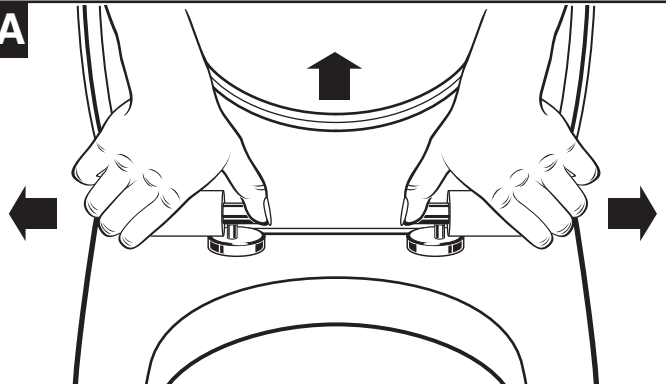
**REMARQUE :** LA BRIDE DOIT RESTER À LA SURFACE. NE LAISSEZ PAS LE BOUCHON PASSER EN ENTIER!



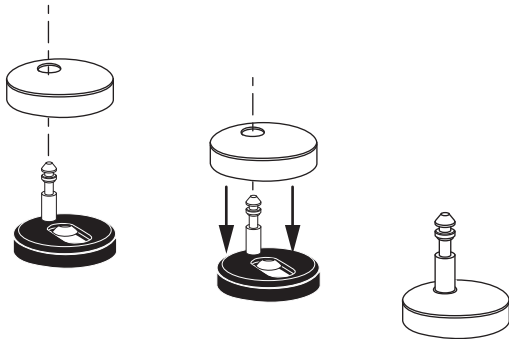
CONSERVER POUR USAGE ULTÉRIEUR

**7A**

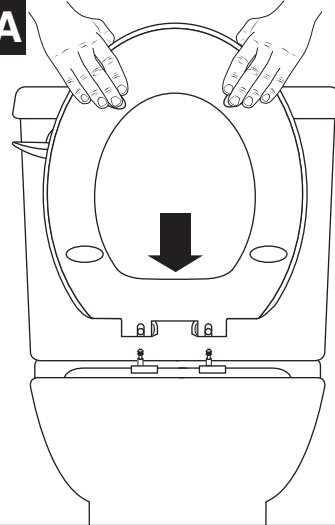
Insérer les vis dans la charnière du siège et les serrer avec un tournevis.

**8A**

Ouvrir le siège et le couvercle. Appuyer sur les deux boutons à l'intérieur pour dégager le siège et le couvercle. Tirer le siège et le couvercle vers le haut pour le retirer des charnières.

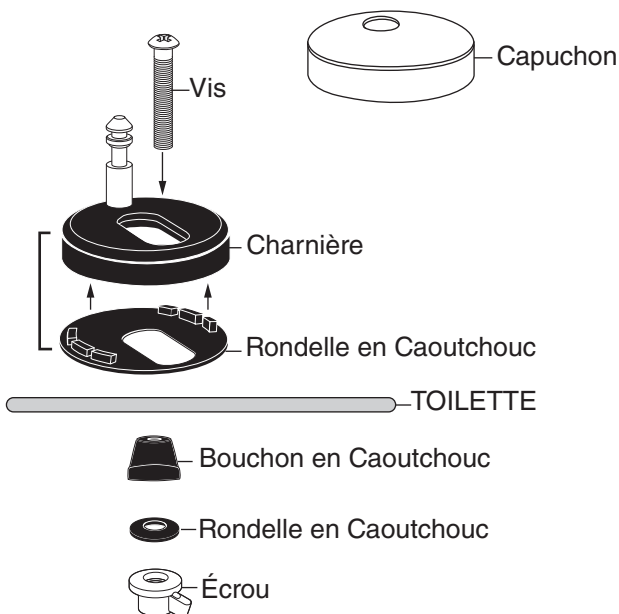
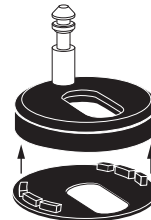
**9A**

Mettre les capuchons sur les charnières.

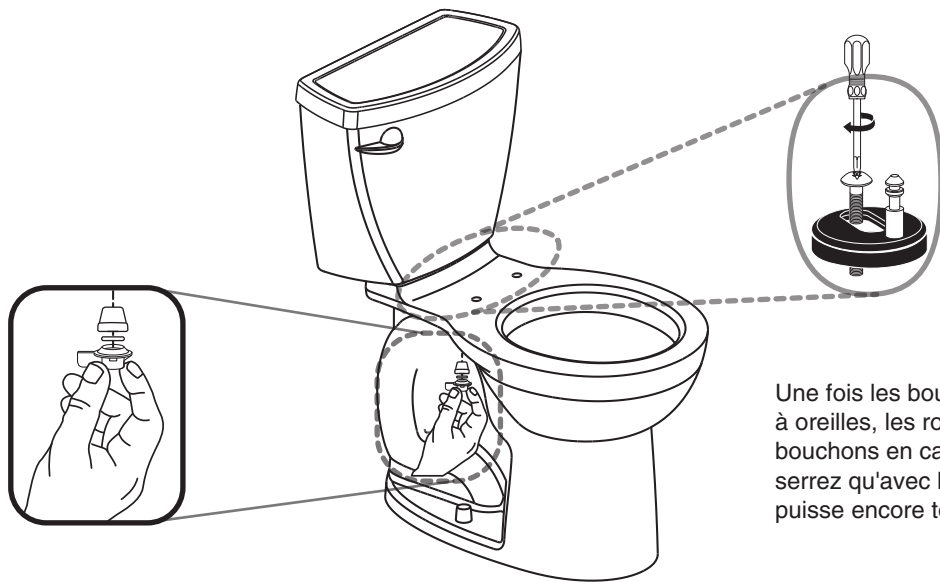
**10A**

Remettre le siège sur la cuve et encliqueter le siège dans les charnières.

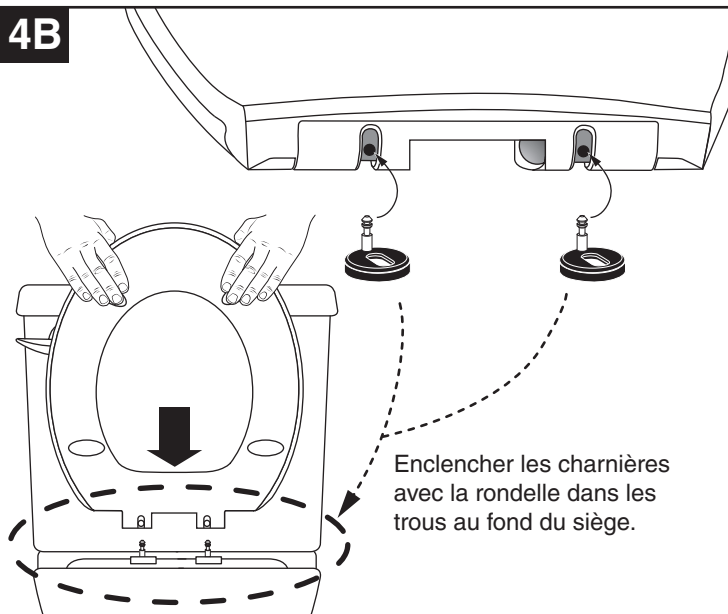
## INSTALLATION SOUS SURFACE

**1B****2B**

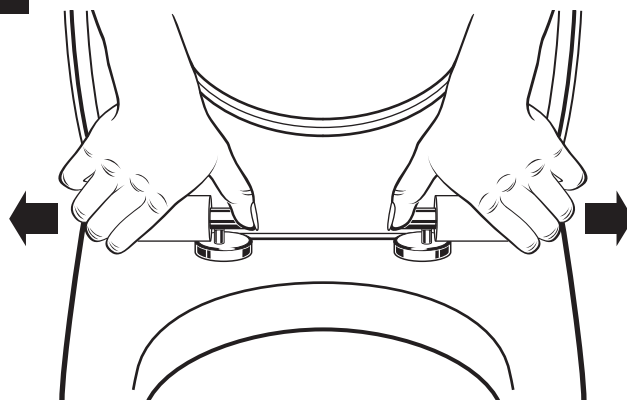
Installez la rondelle dans le gond.

**3B**

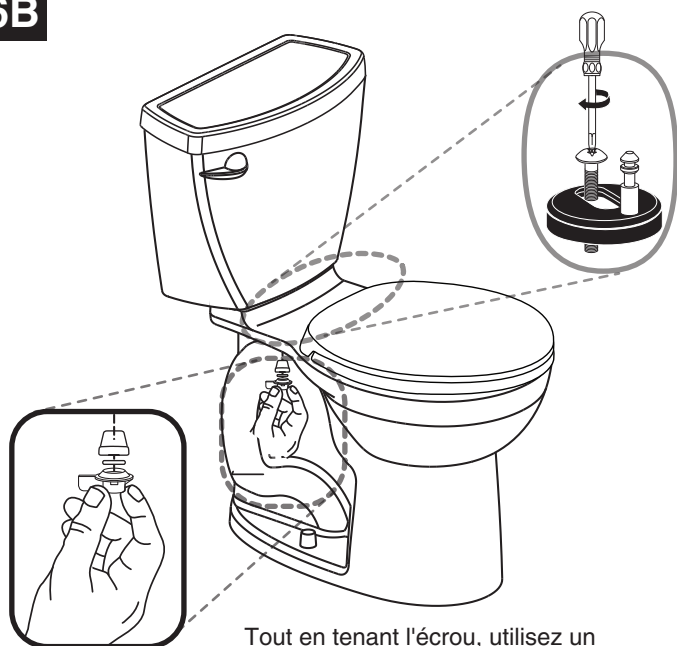
Une fois les boulons installés, filetez les écrous à oreilles, les rondelles en caoutchouc et les bouchons en caoutchouc sur les boulons. Ne serrez qu'avec les doigts afin que la charnière puisse encore tourner.

**4B**

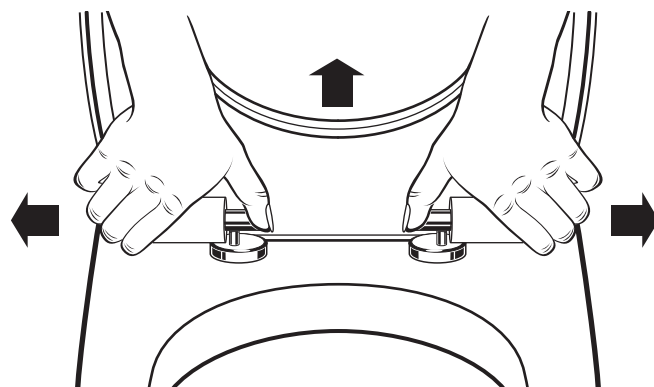
Enclencher les charnières avec la rondelle dans les trous au fond du siège.

**5B**

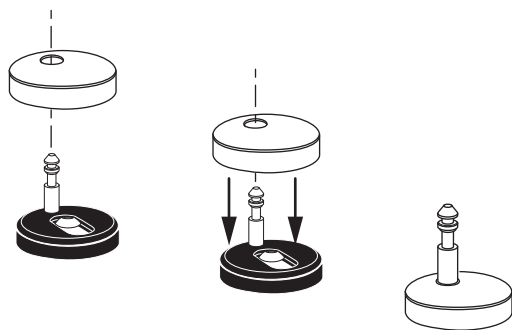
Placer le siège avec les charnières dans la cuve. Aligner le siège avec le devant de la cuve.

**6B**

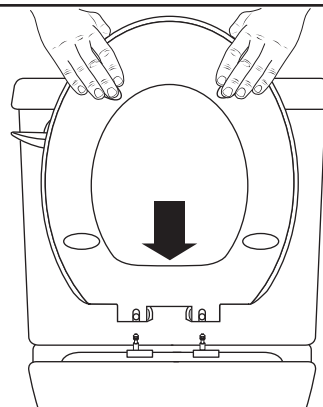
Tout en tenant l'écrou, utilisez un tournevis pour serrer la charnière.

**7B**

Ouvrir le siège et le couvercle. Appuyer sur les deux boutons à l'intérieur pour dégager le siège le siège et le couvercle. Tirer le siège et le couvercle vers le haut pour le retirer des charnières.

**8B**

Mettre les capuchons sur les charnières.

**9B**

Remettre le siège sur la cuve et encliquer le siège dans les charnières.

## Entretien et Nettoyage

Pour nettoyer le siège de toilette utiliser de l'eau avec un savon doux : bien rincer avec de l'eau propre et sécher avec un chiffon doux.

Éviter les détergents, désinfectants ou les produits de nettoyage en aérosol. Ne jamais utiliser de poudres à récurer abrasives sur le siège. Certains produits chimiques et cosmétiques pour salles de bains peuvent endommager le fini du siège. Après l'installation, vérifier de temps à autre si les boulons sont bien serrés.

## TROUSSE DE PIÈCES DE RECHANGE

| N° DE PIÈCE    | DESCRIPTION  |
|----------------|--|
| 760215-100.XXX | *TROUSSE DE MATÉRIEL POUR SIÈGE POUR INSTALLATIONS SUR LE DESSUS |
| 760218-100.002 | *TROUSSE DE MATÉRIEL POUR SIÈGE POUR INSTALLATIONS SOUS SURFACE  |

\* Tampons et composants nécessaire pour l'installation du siège de toilette inclus.

### GARANTIE LIMITÉE D'UNE ANNÉE AS AMERICA, INC

Si une inspection de cet article de plomberie AS America, Inc. (« American Standard »), dans l'année qui suit son installation initiale, fait état d'un défaut de matériau ou de fabrication, American Standard réparera ou échangera, à sa discrétion, le produit pour un modèle semblable.

Cette garantie limitée s'applique uniquement à l'acheteur original et à l'installation initiale de ces produits. En cas de réclamation à l'égard d'une garantie limitée, une preuve d'achat sera requise. Nous vous conseillons de conserver vos reçus.

Cette garantie limitée ne s'applique pas aux conformités des codes du bâtiment locaux. Puisque les codes de la construction locaux varient considérablement, l'acheteur de ce produit devrait vérifier auprès d'un entrepreneur local en construction ou en plomberie afin de s'assurer de la conformité au code local avant l'installation.

Cette garantie limitée deviendra nulle et sans effet si le produit a été déplacé de l'endroit d'installation initial; s'il a été soumis à un mauvais entretien, à l'abus, à une mauvaise utilisation, à un accident ou à d'autres avaries; s'il n'a pas été installé conformément aux directives d'American Standard; ou s'il a été modifié d'une manière incompatible au produit tel que livré par American Standard.

L'option d'American Standard de réparer ou échanger le produit selon les conditions de cette garantie limitée n'inclut pas les frais de main-d'oeuvre ou autres frais encourus pour la dépose ou l'installation. EN AUCUN CAS, AMERICAN STANDARD NE POURRA ÊTRE TENUE RESPONSABLE DES FRAIS DE RÉPARATION OU DE REMPLACEMENT DE MATÉRIEL D'INSTALLATION, ENTRE AUTRE, LE CARRELAGE, LE MARBRE, ETC. American Standard ne pourra être tenue responsable pour tous dommages indirects ou accidentels, attribuables à un défaut dans le produit ou à la réparation ou à l'échange d'un produit défectueux, étant tous expressément exclus de cette garantie limitée. Cette garantie limitée ne couvre pas la responsabilité en matière de dommages indirects ou accidentels qui sont expressément exclus de la garantie ou de tout prolongement au-delà de la durée de cette garantie limitée dans le cas de garanties tacites limitées, y compris celles de qualité marchande ou de convenance à l'égard de l'utilisation prévue. (Certains états ou provinces ne permettent pas d'exclusion ou de limitation des garanties limitées; cette exclusion peut donc ne pas s'appliquer à vous.)

Cette garantie limitée vous donne des droits juridiques spécifiques. Vous pourriez vous prévaloir d'autres droits prévus par la loi qui varient d'une province à l'autre ou d'un état à l'autre et, dans ces cas, la présente garantie limitée n'a aucun effet sur ces droits prévus par la loi.

Pour obtenir un service en vertu de cette garantie, il est suggéré qu'une réclamation soit adressée par l'entremise de l'entrepreneur ou du marchand auprès de qui le produit a été acheté, ou qu'une demande de service (incluant une description du modèle du produit et de la défectuosité) soit acheminée à l'adresse suivante :

#### Aux États-Unis :

Marques American Standard  
P. O. Box 6820  
Piscataway, New Jersey 08855

À l'attention de : Directeur de la protection du consommateur

Les résidents des États-Unis peuvent aussi obtenir des informations à propos de la garantie en composant le numéro sans frais : (800) 442-1902  
[www.americanstandard.com](http://www.americanstandard.com)

#### Au Canada :

AS Canada ULC  
5900 Avebury Rd.  
Mississauga, Ontario  
Canada L5R 3M3

Numéro sans frais : (800) 387-0369  
[www.americanstandard.ca](http://www.americanstandard.ca)

#### Au Mexique :

Directeur, Service à la clientèle  
AS Maquila, S. A. de C. V.  
Via Morelos n° 330  
Col. Santa Clara  
Ecatepec 55540 Edo. Mexico

[www.americanstandard.com.mx](http://www.americanstandard.com.mx)