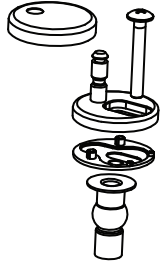


# INSTRUCCIONES DE INSTALACIÓN

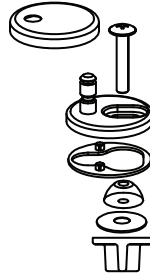
## ASIENTO DEL INODORO - MONTAJE SUPERIOR E INFERIOR

*American  
Standard*

**SI  
TIENE...**



**MONTAJE SUPERIOR  
1A - 10A**



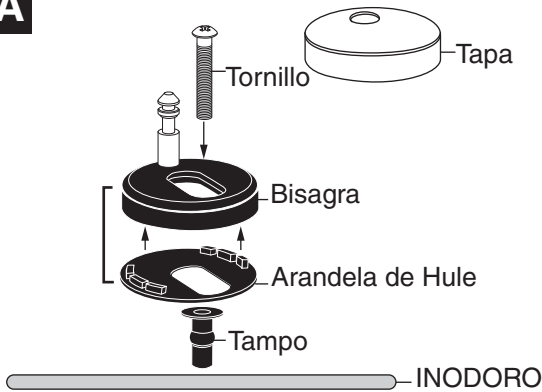
**MONTAJE INFERIOR  
1B - 9B**

Gracias por elegir American Standard - el parámetro de primera calidad por más de 100 años. Para asegurarse de que el producto esté instalado correctamente, lea estas instrucciones cuidadosamente antes de comenzar. (Ciertas instalaciones pueden requerir ayuda profesional). Asegúrese de que su instalación cumpla con los códigos locales.

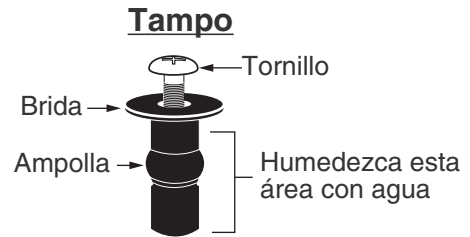
**NOTA:** es posible que las imágenes no definan con exactitud el asiento y los componentes del inodoro.

### MONTAJE SUPERIOR

**1A**

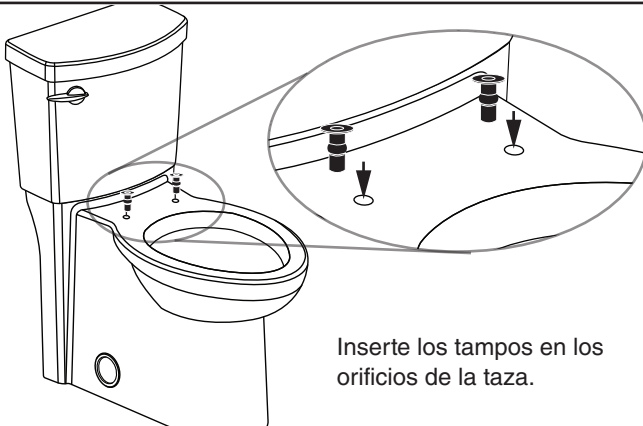


**2A**

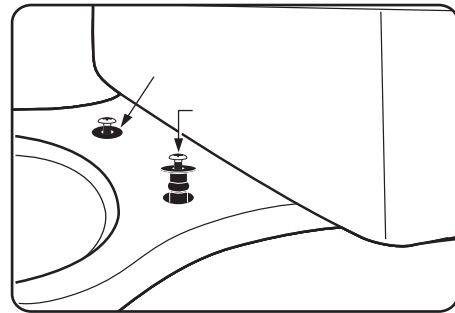


Para facilitar la instalación de los tamos de hule negro, inserte el tornillo de acero (enrosque un poco) y humedezca el área inferior con un poco de agua (el agua con jabón funciona mejor).

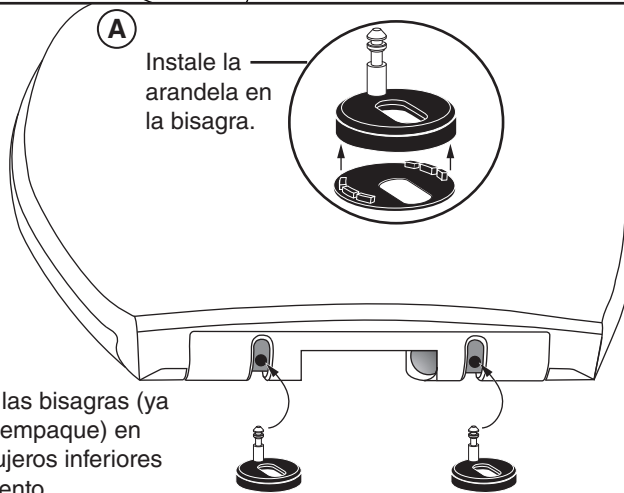
**3A**



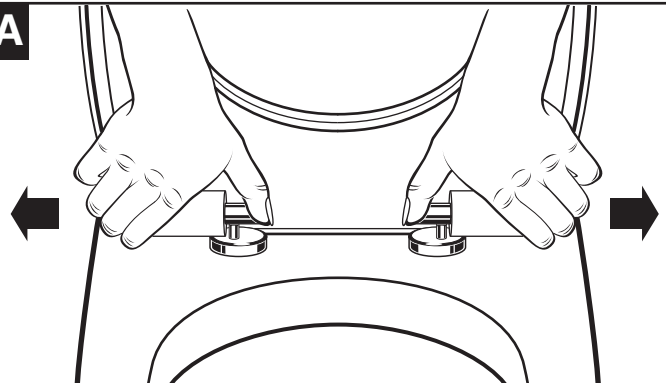
**4A**



**5A**

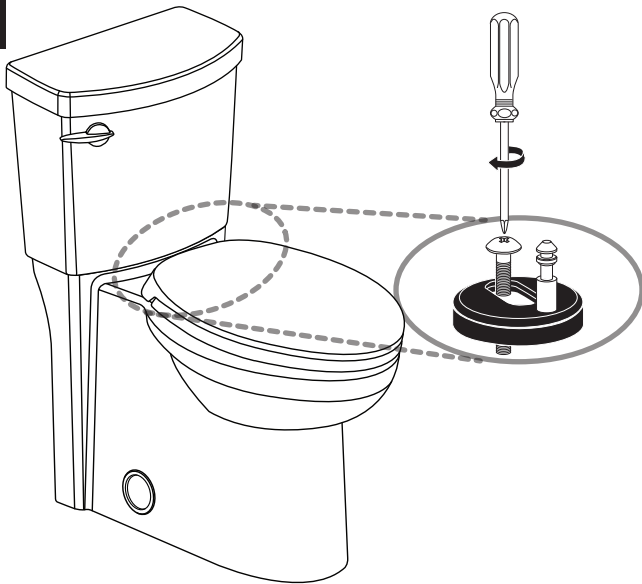


**6A**

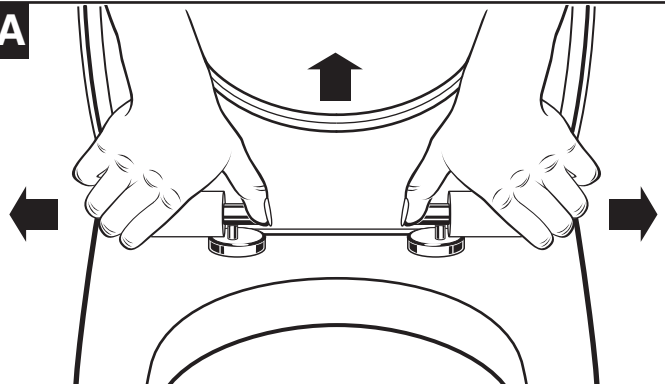


Coloque el asiento (ya con las bisagras) sobre la taza. Alinee el asiento con el frente de la taza.

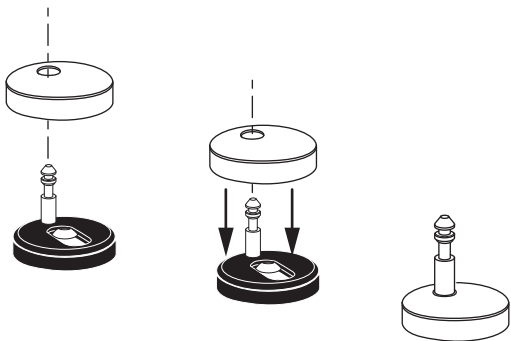
GUARDE ESTAS INSTRUCCIONES PARA UN USO FUTURO

**7A**

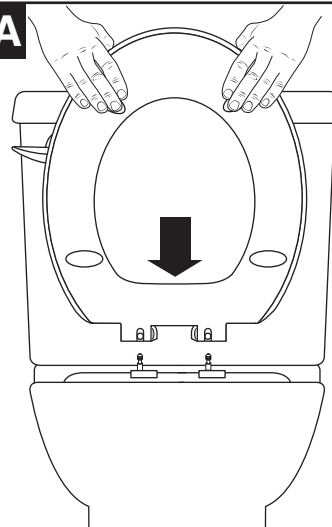
Coloque los tornillos dentro de la bisagra y apriete usando la desatornillador.

**8A**

Abra la tapa y asiento. Presione el los dos botones del interior para liberar el asiento y la tapa. Tire del asiento y la tapa hacia arriba para sacar las bisagras.

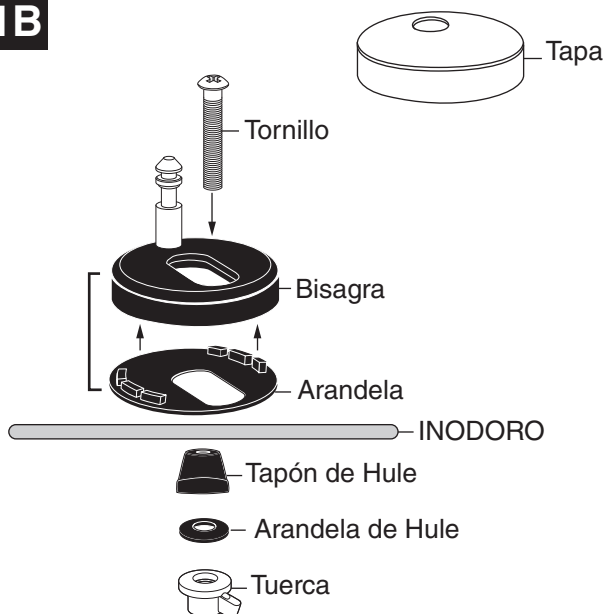
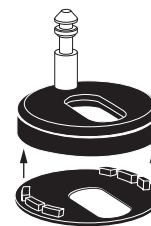
**9A**

Coloque las tapas sobre las bisagras.

**10A**

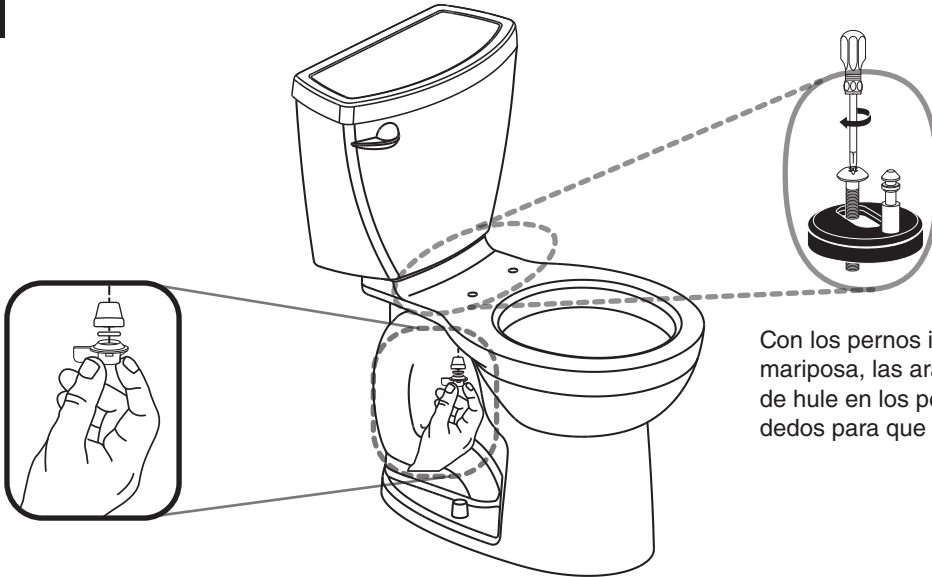
Coloque la parte posterior del asiento hacia la taza y haga click con las bisagras.

## MONTAJE INFERIOR

**1B****2B**

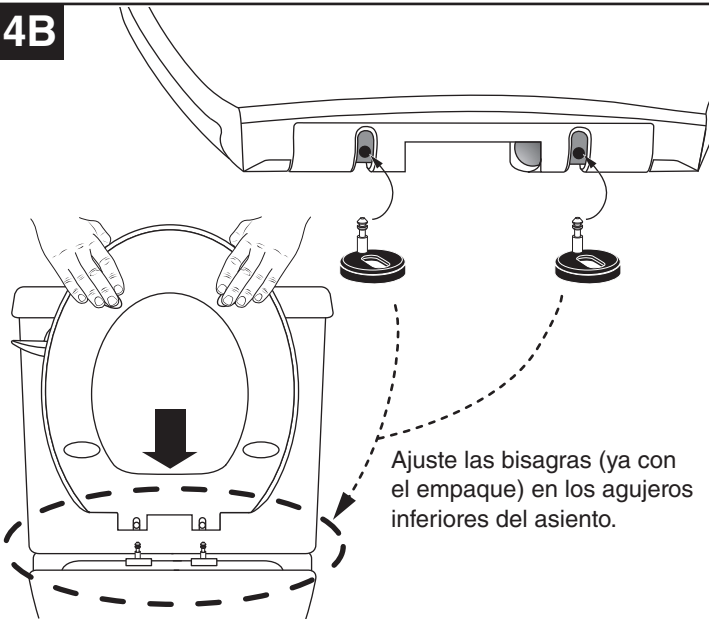
Instale la arandela en la bisagra.

**3B**



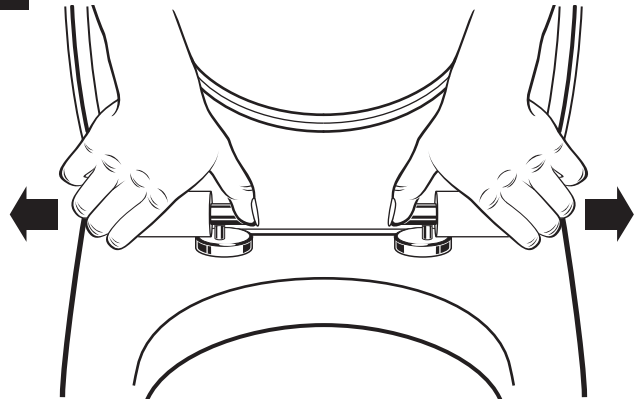
Con los pernos instalados, enrosque las tuercas mariposa, las arandelas de hule y los tapones de hule en los pernos. Ajuste únicamente con los dedos para que la bisagra pueda girar aún.

**4B**



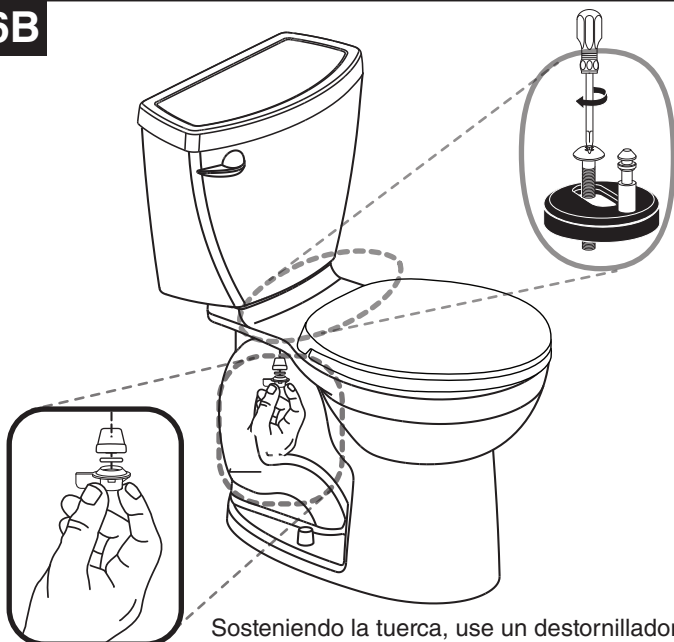
Ajuste las bisagras (ya con el empaque) en los agujeros inferiores del asiento.

**5B**



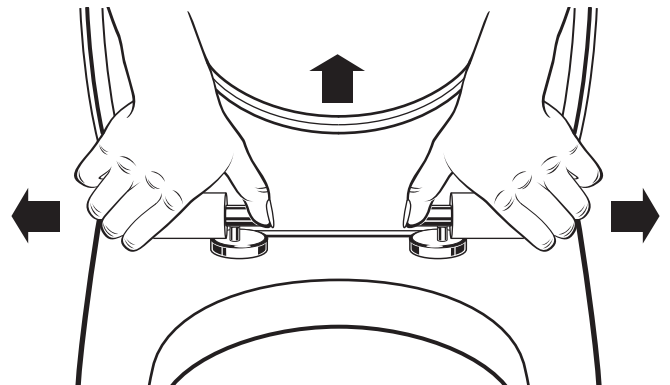
Coloque el asiento (ya con las bisagras) sobre la taza. Alinee el asiento con el frente de la taza.

**6B**

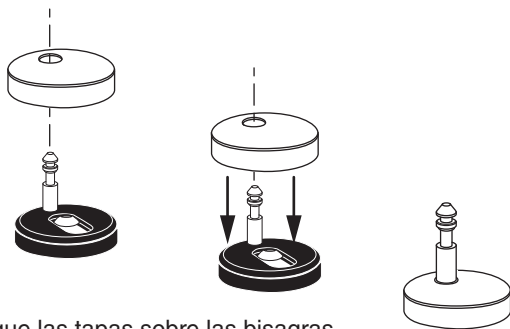


Sosteniendo la tuerca, use un destornillador para ajustar la bisagra.

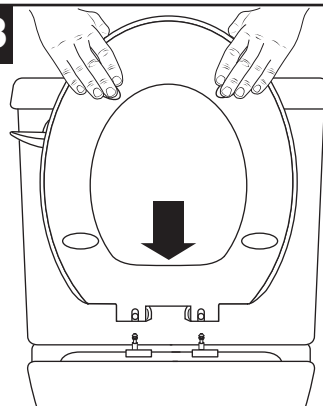
**7B**



Abra la tapa y asiento. Presione los dos botones del interior para liberar el asiento y la tapa. Tire del asiento y la tapa hacia arriba para sacar las bisagras.

**8B**

Coloque las tapas sobre las bisagras.

**9B**

Coloque la parte posterior del asiento hacia la taza y haga click con las bisagras.

## Cuidado y Limpieza

Para limpiar el asiento del baño use agua templada con jabón: enjuague bien el asiento con agua limpia y seque con un paño suave.

Evite detergentes, desinfectantes o productos de limpieza en latas de aerosol. Nunca utilice productos de limpieza abrasivos. Algunos cosméticos y productos químicos para baño pueden dañar el acabado del asiento. Luego de la instalación, verifique de vez en cuando que los pernos estén ajustados para garantizar la estabilidad del asiento.

## KIT DE PIEZAS DE REPUESTO

Nº DE PIEZA	DESCRIPCIÓN
760215-100.XXX	*KIT DE FERRETERÍA PARA EL ASIENTO (MONTAJE SUPERIOR)
760218-100.002	*KIT DE FERRETERÍA PARA EL ASIENTO (MONTAJE INFERIOR)

\* Incluye un juego de amortiguadores y todas las piezas para la instalación del asiento.

## AS AMERICA, INC. GARANTÍA LIMITADA DE UN AÑO

Si la inspección de este producto de plomería de AS America, Inc. ("American Standard"), dentro del primer año siguiente a su compra inicial, confirma defectos en sus materiales o fabricación, American Standard reparará o, a su elección, cambiará el producto por un modelo similar.

Esta garantía limitada se aplica exclusivamente al comprador e instalación originales de estos productos. En caso de que se efectúe un reclamo bajo garantía limitada, será necesario adjuntar una demostración de compra; guarde el recibo de compraventa.

Esta garantía limitada no se aplica al cumplimiento de las normas de construcción locales. Dado que los códigos de construcción locales varían en forma considerable, el comprador de este producto debe consultar con un contratista de construcción o plomería local si quiere garantizar el cumplimiento de los códigos locales antes de la instalación.

Esta garantía limitada se anulará si el producto es retirado de su lugar original de instalación; si sufre mantenimiento inadecuado, maltrato, uso indebido, accidentes u otros daños; si no se lo instala de acuerdo con las instrucciones de American Standard; o si fuera alterado de un modo incongruente con el producto enviado por American Standard.

La opción de American Standard de reparar o cambiar el producto según esta garantía limitada no cubre la mano de obra ni otros costos de extracción o instalación. EN NINGÚN CASO AMERICAN STANDARD SERÁ RESPONSABLE POR EL COSTO DE REPARACIÓN O REEMPLAZO DE CUALQUIER MATERIAL DE INSTALACIÓN INCLUIDOS PERO SIN LIMITARSE A AZULEJOS, MÁRMOL, ETC. American Standard no será responsable de ningún otro daño indirecto o fortuito atribuible a defectos en el producto o a las reparaciones o al recambio de un producto con fallas, por lo que se los excluye expresamente de esta garantía. Esta garantía limitada no cubre responsabilidad alguna por daños accidentales o derivados, la cual rechaza explícitamente, ni tampoco la extensión fuera de la duración de esta garantía limitada de ninguna garantía implícita, incluidas las de comerciabilidad o idoneidad para un propósito definido. (Algunos estados o provincias no permiten la exclusión o limitación de las garantías implícitas, por lo que esta exclusión puede no aplicarse a su caso.)

Esta garantía limitada le otorga derechos legales específicos. Los derechos estatales que usted pueda tener y que varían de un estado a otro o de una provincia a otra, no quedan afectados por esta garantía limitada.

Para obtener servicio bajo esta garantía, se sugiere que se reclame por medio del contratista o representante de quien o mediante quien se compró el producto, o que se envíe una petición de servicio (incluyendo una descripción del modelo del producto y del defecto) a las direcciones siguientes:

**En los Estados Unidos:**

American Standard Brands  
P.O. Box 6820

Piscataway, New Jersey 08855

Atención: Director de Asuntos del Consumidor

**En Canadá:**

AS Canada ULC  
5900 Avebury Rd.  
Mississauga, Ontario  
Canada L5R 3M3

**En México:**

Gerente de Servicio al Cliente  
Ideal Standard, S. A. de C. V.  
Vía Morelos #330  
Col. Santa Clara  
Ecatepec 55540 Edo. México

Para los residentes en Estados Unidos, la información de la garantía puede obtenerse también llamando al siguiente número sin cargo: (800) 442-1902  
[www.americanstandard.com](http://www.americanstandard.com)

Número sin cargo: (800) 387-0369  
[www.americanstandard.ca](http://www.americanstandard.ca)

[www.americanstandard.com.mx](http://www.americanstandard.com.mx)