

# INSTRUCTIONS D'INSTALLATION

## Colony® / Mainstream® / Reliant®

### TOILETTE MONOBLOC 1,28 GPP, MODÈLES 2961A / 753AA

American  
Standard

Nous vous remercions d'avoir choisi American Standard - synonyme de qualité supérieure depuis plus de 100 ans. Pour être sûr que ce produit soit bien installé, veuillez lire attentivement ces instructions avant de commencer. (Certaines installations peuvent requérir une aide professionnelle.) Assurez-vous également que votre installation soit conforme aux codes locaux.

**⚠ AVERTISSEMENT : CE PRODUIT EST FRAGILE. POUR ÉVITER LES BRIS ET DES BLESSURES, MANIPULER AVEC SOIN !**

REMARQUE : Les dessins peuvent ne pas correspondre exactement aux contours de l'appareil ou des composants.

#### OUTILS ET MATÉRIAUX RECOMMANDÉS

Couteau à mastic	Tournevis ordinaire	Boulons de toilette	Clé universelle	Ruban à mesurer
Scie à métaux	Rondelle/joint en cire	Niveau de menuisier	Scellant	Tuyau d'alimentation flexible

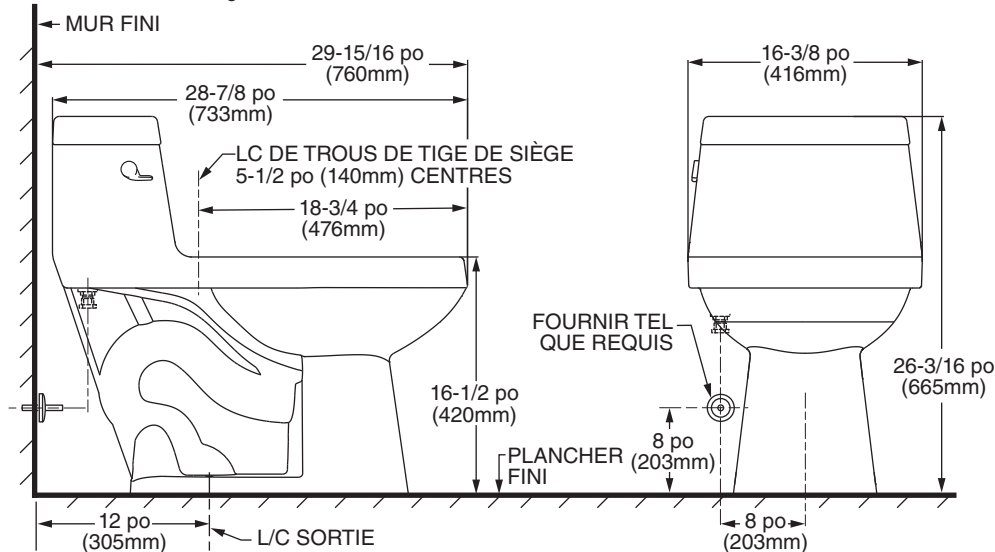
#### 1 RETRAIT DE LA VIEILLE TOILETTE

- Fermer le robinet d'alimentation de la toilette et vider le réservoir complètement. Essuyer le reste de l'eau du réservoir et de la cuvette avec une serviette ou une éponge.
- Débrancher et enlever le tuyau d'alimentation. REMARQUE : Si le robinet doit être remplacé, fermer d'abord l'alimentation d'eau !
- Enlever les vieux boulons de montage, enlever la toilette et fermer l'ouverture du renvoi pour éviter les odeurs d'égout.
- Enlever les boulons de la collerette et nettoyer la vieille cire, le vieux mastic, etc. à la base.

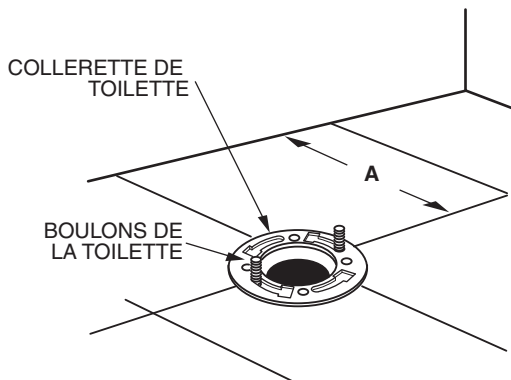
REMARQUE : La surface de montage doit être propre et de niveau **avant** que la nouvelle toilette ne soit posée !

#### 2 MESURES RELATIVES AUX POINTS DE RACCORDEMENT

REMARQUE : La distance entre le mur et la ligne médiane de la collerette de la toilette doit être comme suit :



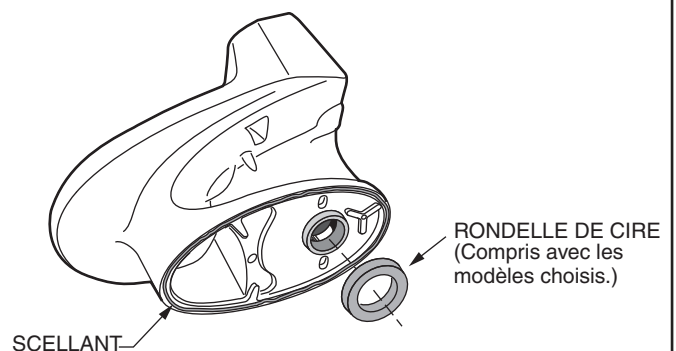
#### 3



##### INSTALLATION DES BOULONS DE LA TOILETTE

Poser les boulons de la toilette dans les ouvertures de la collerette, tourner de 90° et glisser en place à 152 mm (6 po) de distance et parallèles au mur.

#### 4



##### INSTALLATION DU JOINT DE CIRE

Renverser la toilette sur le plancher (p.ex. sur un coussin pour ne pas l'endommager), et installer la rondelle de cire uniformément autour de la collerette de vidange (garde), le côté plus étroit de la rondelle vers la toilette. Appliquer un mince trait de scellant autour de la base de la toilette.



7301523-100R6

Les noms des produits mentionnés dans le présent document sont des marques de commerce de AS America, Inc.  
© AS America, Inc. 2020

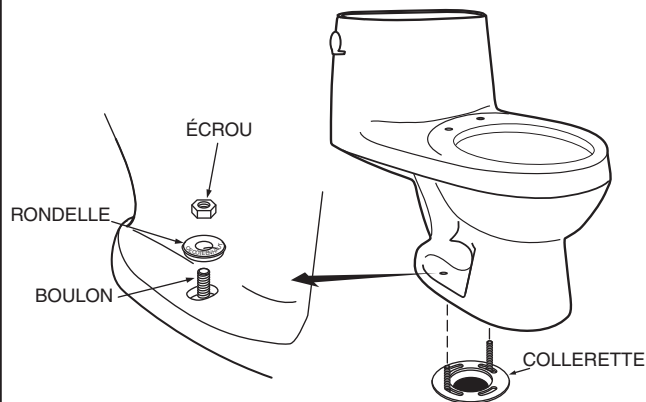
7301523-100FR Rev. 6 12/20

U  
L  
T  
É  
R  
I  
E  
U  
R  
  
U  
S  
A  
G  
E  
  
P  
O  
U  
R  
  
C  
O  
N  
S  
E  
R  
V  
E  
R

## 5 POSE DE LA TOILETTE SUR LA COLLERETTE

a. Dégager l'ouverture du renvoi dans le plancher et installer la toilette sur la collerette de manière à ce que les boulons passent à travers les trous de montage.

b. Installer sans serrer les rondelles et écrous de retenue. Le côté des rondelles marqué « CE CÔTÉ EN HAUT » doit être tourné vers le haut !



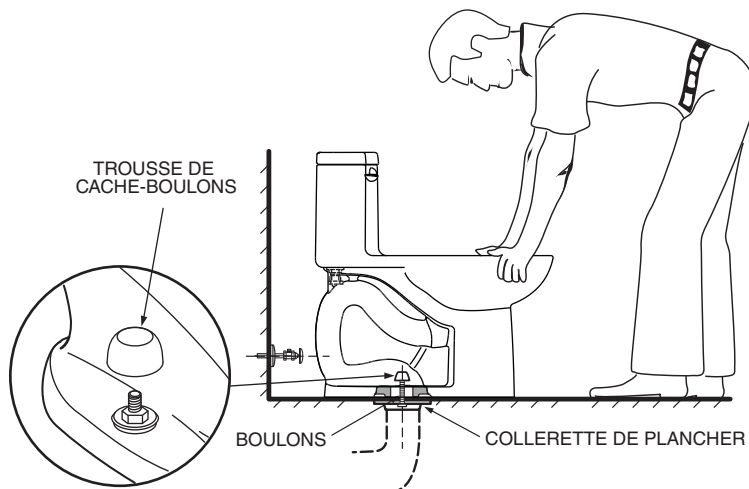
## 6 INSTALLATION DE LA TOILETTE

a. Aligner la toilette avec le mur et, en la balançant appuyer sur la cuvette vers le bas complètement sur la rondelle en cire et la collerette. Resserrer les écrous en alternant jusqu'à ce que la toilette soit solidement appuyée au sol.

**AVERTISSEMENT :**  
ÉVITER DE TROP SERRER LES ÉCROUS  
AU RISQUE D'ENDOMMAGER LA BASE!

b. Installer les cache-boulons sur les rondelles. (Si nécessaire, couper le boulon à la bonne longueur avant d'installer les cache-boulons.)

c. Lisser le ruban de scellant autour de la base. Déposer l'excédent de scellant.

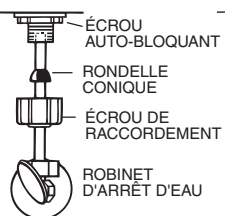


## 7 INSTALLATION DU SIÈGE Installer le siège de toilette selon les instructions du fabricant.

### 8a

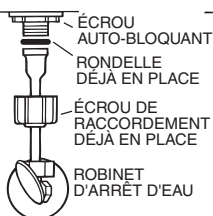
Avant de poursuivre, en vous fiant au tableau ci-dessous, déterminez quel type de raccordement à l'alimentation de l'eau vous avez et utilisez les pièces appropriées requises pour effectuer le raccordement. NE PAS utiliser de mastic de plombier pour sceller ces raccords de plomberie.

#### TUYAU ÉVASÉ METAL/CUIVRE



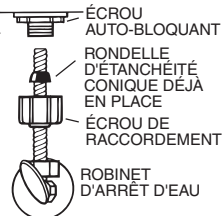
Ces pièces doivent être utilisées comme illustré afin d'assurer un raccordement étanche. L'utilisation de l'écrou de couplage existant pourrait causer des fuites d'eau. La conduite ou le tuyau d'alimentation d'eau doit pénétrer d'au moins 1/2 po dans la tige fileté de la vanne (ne concerne pas la canalisation jointée).

#### TUYAU MÉTAL HÉLICOÏDAL



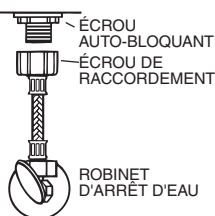
Utiliser la rondelle et l'écrou de couplage existants.

#### TUYAU MÉTAL HÉLICOÏDAL



Utiliser la rondelle conique en place. La rondelle conique Fluidmaster peut ne pas se sceller complètement en présence d'un tuyau d'alimentation hélicoïdal.

#### CONNECTEUR VINYLE/TRESSÉ

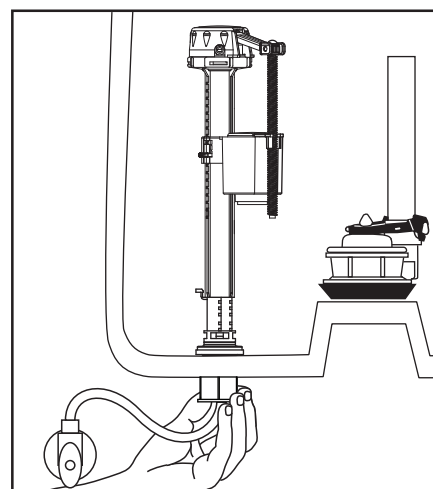


Des rondelles imperdables coniques sont déjà incluses. Aucune rondelle supplémentaire n'est requise.

**AVERTISSEMENT : NE PAS UTILISER DE RONDELLE CONIQUE EN PRÉSENCE DE TUYAU D'ALIMENTATION EN PLASTIQUE.**

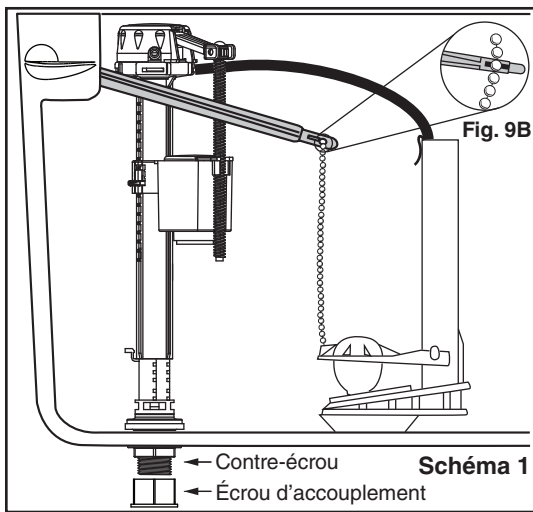
**AVERTISSEMENT : Si les CONTRE-ÉCROUS ou les ÉCROUS DE COUPLAGE sont trop serrés, il pourrait en résulter un bris, voire une inondation.**

### 8b



Lorsque les rondelles appropriées sont en place (Étape 8a), serrer l'ÉCROU DE COUPLAGE de 1/4 de tour de plus. ÉVITER DE TROP SERRER.

9

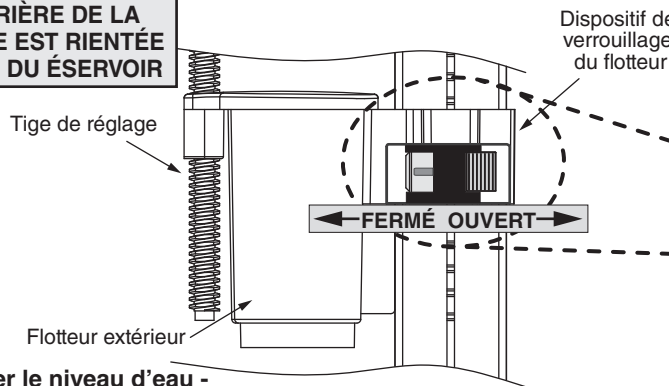


## RÉGLAGES

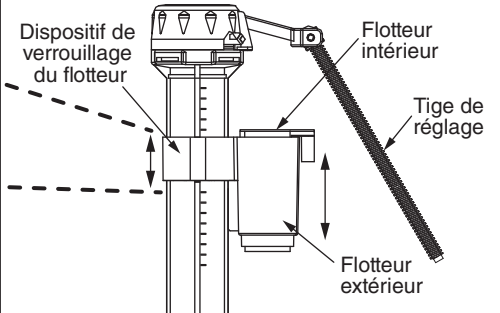
- Ajuster le niveau de l'eau. Le niveau d'eau doit correspondre au niveau indiqué sur le réservoir en réglant la hauteur du flotteur.  
Se reporter à l'étape 10 pour connaître la méthode d'ajustement de l'eau.
- Si la cuvette ne se vide pas, la chaîne de levage pourrait nécessiter un ajustement. Enlever tout simplement la chaînette du collier de serrage (voir Fig. 9B), la remonter pour enlever du jeu et la réinsérer dans la tige de levage. S'assurer que la chaîne n'est pas trop tendue.

10

LA PARTIE ARRIÈRE DE LA VALVE D'ENTRÉE EST RIENÉE VERS L'ARRIÈRE DU RÉSERVOIR



LA PARTIE AVANT DE LA VALVE D'ENTRÉE EST ORIENTÉE VERS L'AVANT DU RÉSERVOIR



### Pour élever ou abaisser le niveau d'eau -

Fermez l'alimentation en eau et desserrez légèrement l'écrou d'accouplement du raccordement et le contre-écrou de la valve. Assurez-vous de ne pas desserrer de manière à ce que l'eau s'écoule du réservoir.

Tournez la valve d'entrée dans le sens horaire pour accéder au dispositif de verrouillage du flotteur.

Faites glisser le dispositif de verrouillage (languette rouge) dans la position ouverte.

Tournez la tige de réglage du flotteur à 90 degrés et retirez-le de l'agrafe du flotteur intérieur.

Faites glisser le flotteur vers le haut ou vers le bas (par incréments de 1/4 po [6.3 mm]) afin de placer le rebord supérieur du flotteur au niveau d'eau souhaité.

Faites glisser le dispositif de verrouillage (languette rouge) dans la position fermée.

Avec le bras du flotteur en position basse, emboîtez le bras de réglage dans l'agrafe du flotteur intérieur et tournez-le à 90 degrés pour le fixer en place.

Tournez la valve d'entrée dans le sens antihoraire pour la fixer dans sa position initiale.

Serrez le contre-écrou de la valve et l'écrou d'accouplement du raccordement.

Ouvrez l'alimentation en eau et vérifiez le niveau d'eau. Répétez si nécessaire.

11

## ENTRETIEN ET NETTOYAGE

Pour nettoyer la toilette, laver avec de l'eau et un savon doux, rincer abondamment à l'eau propre et essuyer avec un chiffon doux. Éviter les détergents, désinfectants ou les produits de nettoyage en aérosol. Ne JAMAIS utiliser de poudres à récurer abrasives ni de tampons abrasifs sur votre siège de toilette. Certains produits chimiques et cosmétiques pour salles de bains peuvent endommager le fini du siège.

**⚠ AVERTISSEMENT :** Ne pas utiliser de nettoyeurs à l'intérieur du réservoir. Les produits contenant du chlore (hypochlorite de calcium) peuvent endommager gravement la robinetterie dans le réservoir. Ces dommages peuvent causer des fuites et des bris. **American Standard n'est pas responsable des dommages causés à la robinetterie des réservoirs par l'utilisation de nettoyeurs contenant du chlore (hypochlorite de calcium).**

### Aux États-Unis:

American Standard Brands  
1 Centennial Ave  
Piscataway, NJ 08854  
Attention: Directeur à la consommation

Les résidents des États-Unis peuvent aussi obtenir l'information sur la garantie en composant sans frais le (800) 442-1902  
[www.americanstandard.com](http://www.americanstandard.com)

### Au Canada:

LIXIL Canada Inc  
5900 Avebury Rd.  
Mississauga, Ontario  
Canada L5R 3M3

Sans frais: (800) 387-0369  
[www.americanstandard.ca](http://www.americanstandard.ca)

### Au Mexique :

American Standard B&K Mexique  
S. de R.L. de C.V.  
Via Morelos n° 330  
Col. Santa Clara  
Ecatepec 55540 Edo. Mexique  
Sans frais: 01-800-839-1200  
[www.americanstandard.com.mx](http://www.americanstandard.com.mx)