

INSTRUCCIONES DE INSTALACIÓN

TINA INDEPENDIENTE

SUPERFICIE DE ACRÍLICO DE ALTO BRILLO

Town Square® S Modelo 2546

Gracias por elegir American Standard, el parámetro de excelente calidad por más de 100 años. Para asegurarse de realizar una instalación sin problemas, lea estas instrucciones cuidadosamente antes de comenzar.

ANTES DE COMENZAR...

Los códigos de construcción varían de un lugar a otro. Respete todos los códigos locales de edificación y plomería.

Su nueva bañera se le envía tras una inspección cuidadosa.

Para asegurar el placer y rendimiento máximo de este producto, siga las instrucciones y respete las advertencias.

NOTA: Tenga mucho cuidado al manipular las superficies de la bañera. Use únicamente paños no abrasivos para evitar los rayones.

HERRAMIENTAS Y MATERIALES NECESARIOS

HERRAMIENTAS:

- Nivel
- Escuadra
- Cinta métrica
- Llave inglesa
- Pinzas ajustables
- Herramientas estándar para trabajar la madera
- Equipo de seguridad personal
- Pistola de calafateo
- Perforación
- Sierra de perforación

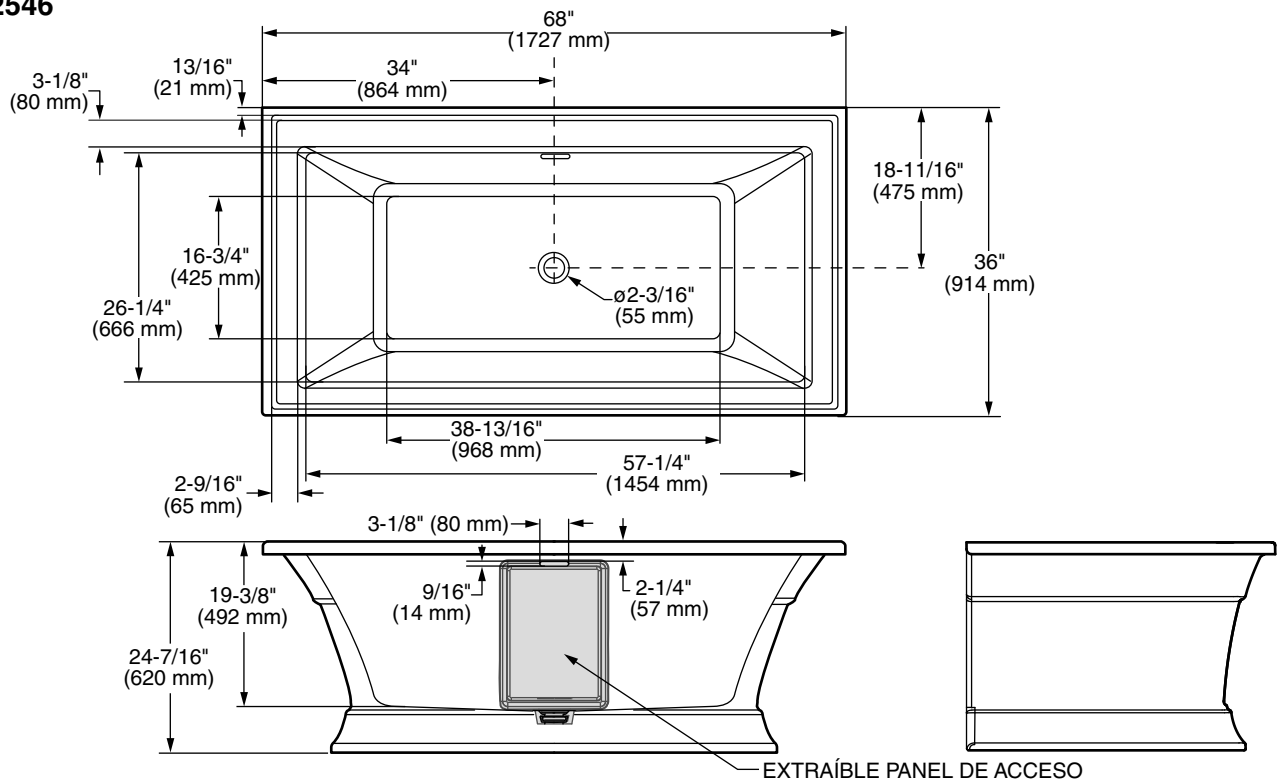
MATERIALES:

- Calafateo de silicona
- Masilla de calafateo para tina y azulejos

*** NOTA:** Debe comprar el kit de drenaje 1614.305.YYY que contiene un drenaje y una tapa de rebosamiento con acabado de metal emparejado.

INFORMACIÓN DE PREPARACIÓN: TINA INDEPENDIENTE

Modelo 2546



ESPECIFICACIONES GENERALES PARA BAÑERA INDEPENDIENTE 2546

TAMAÑO UNA VEZ INSTALADO	68 x 36 x 24-7/16 in. (1727 x 914 x 620mm)
PESO	163 Lbs. (74 Kg.)
PESO con AGUA	782 Lbs. (355 Kg.)
GAL. AL REBOSADERO	74 Gal. (280L)
CAPACIDAD DE LA TINA EN EL SUMIDERO	38-13/16 x 16-3/4 In. (986 x 425mm)
CAPACIDAD DE LA TINA EN EL BORDE	57-1/4 x 26-1/4 In. (1454 x 666mm)
PROFUNDIDAD DEL AGUA AL REBOSADERO	17 In. (431mm)
CARGA DEL PISO	46 Lbs./Sq.Ft. (ÁREA PROYECTADA) (225 Kgs./Sq.m)

NOTA: Los accesorios para agua de la bañera se pueden instalar en una de 3 maneras: Montados en la pared, montados en el piso o montados en la cubierta.

La ubicación del panel de acceso se debe tener en cuenta ANTES de la instalación de la bañera. El panel de acceso de la bañera debe ser accesible si se conectan rellenos de montaje de la cubierta. La conexión de drenaje se puede montar a través del panel de acceso o a través del suelo.

1 INSTRUCCIONES DE INSTALACIÓN:

Coloque la tina en un piso acabado y nivelado en la ubicación deseada.

Con un marcador, trace el contorno del orificio de drenaje de la bañera en el suelo.

NOTA: Si utiliza la ubicación del sifón existente, salte al Paso 3.

2 Instale el sifón en la ubicación de drenaje marcada. El sifón es suministrado por el instalador.

3 Coloque nuevamente la bañera en el lugar deseado con el orificio de drenaje directamente alineado con el sifón.

Con un marcador o un lápiz que se pueda borrar, trace el contorno de la bañera en el piso. (Ver Fig. 1).

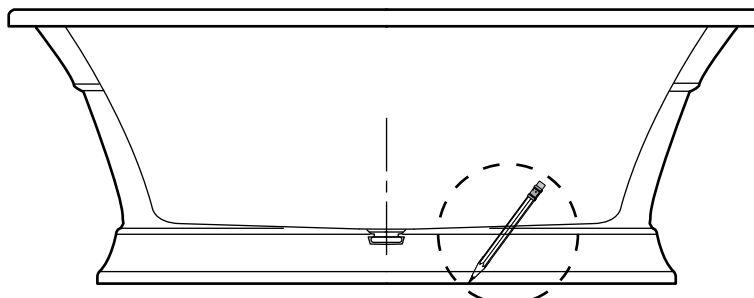


FIG. 1

4 Usando las patas ajustables en la parte inferior de la tina, asegúrese de que la tina esté nivelada.

Asegúrese de que haya un espacio entre la base de la tina y el piso que no exceda 3/16" (5 mm). (Ver Fig. 2)

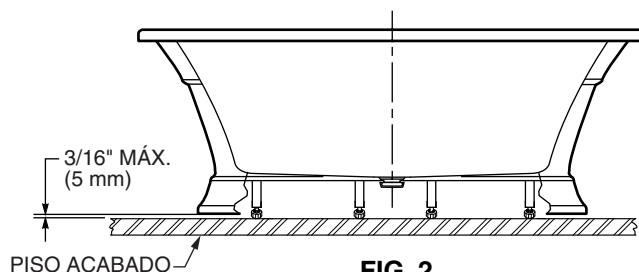


FIG. 2

5

Instale el drenaje según las instrucciones suministradas con el Kit de drenaje 1614.305.YYY.

El Kit de drenaje 1614.305.YYY se compra separado.

6

INSTALACIÓN DEL KIT DE LA PIEZA POSTERIOR DE 1-1/2" (38mm) DE DIÁMETRO EN EL SIFÓN EN P

La pieza de cola de 8" (203mm) viene incluida con el Kit de drenaje 1614.305.YYY.

Se recomienda el uso de una tuerca de junta deslizante y de una pieza de cola de 1-1/2" (38mm) de diámetro. (Vea la Fig. 3)

Deslice la tuerca de junta deslizante sobre la pieza posterior hacia el extremo bridado, tal como se muestra.

Deslice la tuerca de junta deslizante y el empaque del sifón en p sobre la pieza posterior, tal como se muestra.

Inserte la pieza posterior en el sifón en p.

La brida de la pieza posterior debe estar aproximadamente 2" (51 mm) por encima del piso acabado una vez insertada por completo en el sifón en p.

Puede cortar la pieza posterior de ser necesario.

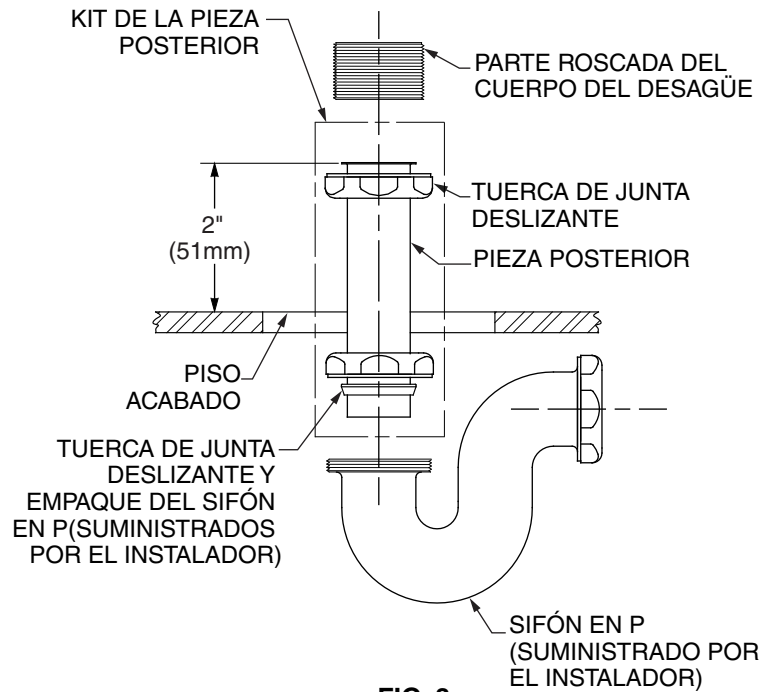


FIG. 3

7

Coloque cuidadosamente la bañera en la posición correspondiente mediante el contorno marcado en el suelo como guía. Conecte la pieza posterior al desagüe de la tina. Ajuste todas las conexiones del desagüe. Retire el exceso de calafateo donde la tina toca el piso.

8

Llene la tina con agua y vacíela. Verifique si hay fugas y vuelva a ajustar las conexiones, como sea necesario.

9

Aplique una gota de masilla de calafateo para tina y azulejos alrededor del borde inferior de la tina donde toca el piso. Retire el exceso de calafateo.

LIMPIEZA POSTERIOR A LA INSTALACIÓN

Retire todos los desechos de construcción de la bañera.

No utilice cepillos de alambre ni otro implemento de metal sobre la superficie de la bañera.

La limpieza posterior a la instalación generalmente puede realizarse usando agua tibia y detergente líquido para vajilla. La suciedad o manchas rebeldes pueden limpiarse usando Spic and Span® granular mezclado con agua.

Puede utilizarse nafta de pintor para retirar el exceso de adhesivo y/o pintura a base de aceite húmeda.

CARACTERÍSTICAS de SU NUEVA BAÑERA AMERICAN STANDARD

Su nueva bañera se ha moldeado usando el material para sanitarios más novedoso disponible actualmente. La unidad tiene un acabado resistente y duradero que es simple y fácil de cuidar.

Los colores han sido creados para realzar su elección de decoración para el baño. El alto brillo de la superficie es resistente al impacto y las sustancias químicas y conservará su lustre duradero con un cuidado y mantenimiento adecuados.

CUIDADO y LIMPIEZA

- Siempre llene la tina con agua templada. El agua demasiado caliente puede dañar la superficie.
- Retire la alfombra de la bañera después de cada uso y cuélguela a secar. Si deja secar la alfombra en la tina, podría dañar la superficie.
- Después del uso, limpie con un detergente doméstico líquido suave. No use limpiadores abrasivos como Lestoil®, desinfectante Lysoil® (rociador o concentrado), limpiador para lavabos, bañera y azulejos Lysoil®, Windex®, Mr. Clean®, limpiador para baño desinfectante Dow® ni productos de limpieza en latas de aerosol.

NUNCA USE SUSTANCIAS QUÍMICAS ABRASIVAS SOBRE LAS SUPERFICIES DE ACRÍLICO.

- No use cepillos de alambre, cuchillos ni objetos filosos para quitar manchas, depósitos de alquitrán de cigarrillo ni otras manchas en la superficie.
- No deben usarse polvos o limpiadores abrasivos, ya que opacan la superficie. Si la superficie brillante pierde su lustre, las áreas opacas pueden arreglarse frotando un compuesto de pulido blanco y encerando con una "cera líquida".
- **No encere las zonas donde camina o está de pie.**
- No permita que el quitaesmalte, la acetona, el fluido de limpieza en seco, el removedor de pintura u otros solventes entren en contacto con la superficie.
- Limpie la superficie circundante inmediatamente después de haber usado un limpiador de desague cáustico.
- Quemar cigarrillos dañará la superficie.
- Si se daña la grifería, se podrá reparar. Consulte a su distribuidor o constructor para obtener los detalles.

SPIC AND SPAN® es una marca registrada de Spic And Span Company

LESTOIL® es una marca registrada de Clorox Company

LYSOL® es una marca registrada Reckitt Benckiser

WINDEX® es una marca registrada S.C. Johnson & Son, Inc

MR. CLEAN® es una marca registrada Agile Pursuits Franchising, Inc.

DOW® es una marca registrada Dow Chemical Company

AS AMERICA, INC. GARANTÍA LIMITADA DE POR VIDA PARA BAÑERAS Y BASE DE LA DUCHA

AS America, Inc. ("American Standard") garantiza exclusivamente al comprador original que, según su opción, reemplazará o reemplazará esta bañera/base de la ducha que, a su juicio, considere defectuosa según el uso y mantenimiento doméstico siempre y cuando se encuentre en poder del comprador original.

Para activar esta garantía limitada, el comprador debe visitar nuestro sitio Web en línea en www.americanstandard-us.com/warranty para registrar su bañera/base de la ducha en un plazo de treinta (30) días a partir de la fecha de compra.

En ningún caso American Standard será responsable por el costo de reparación o reemplazo de cualquier material de instalación incluidos pero sin limitarse a azulejos, mármol, etc.

Esta garantía limitada no se aplica a las instalaciones comerciales. La garantía para instalaciones comerciales es de (3) años.

Esta garantía limitada NO CUBRE lo siguiente:

1. Defectos o daños provocados por el envío, instalación, alteraciones, accidentes, abuso, mal uso, falta de mantenimiento y limpieza adecuados como se indica en el manual de instrucción de funcionamiento y mantenimiento del usuario y uso de otras piezas de reemplazo que no sean originales de American Standard, en todos los casos mencionados debido a la negligencia de contratistas de plomería, compañías de servicios, el propietario o cualquier otra persona.
2. Deterioro por desgaste y uso normal y el gasto de mantenimiento normal.
3. Aplicación comercial.
4. Opciones y accesorios. La garantía limitada de American Standard sobre estos productos es de **un año sólo para las piezas y no cubre gastos de mano de obra**. Esta garantía limitada por un año cubre accesorios fabricados por American Standard (por ejemplo, revestimientos, drenajes, barras de agarre, calentadores, juegos de molduras) contra defectos de material o mano de obra. La cobertura de la garantía comienza hacer efectiva a partir de la fecha en que el accesorio fue adquirido originalmente por el propietario.
5. El costo de envío para devolver los productos para reparación o reemplazo ni gastos laborales u otros costos en los que se ha incurrido relacionados con el retiro o instalación del producto según esta garantía limitada.
6. RESPONSABILIDAD ALGUNA POR DAÑOS INDIRECTOS O FORTUITOS, LAS CUALES QUEDAN EXPLÍCITAMENTE NEGADAS POR MEDIO DEL PRESENTE, NI TAMPOCO LA EXTENSIÓN, FUERA DEL PLAZO DE DURACIÓN DE ESTA GARANTÍA LIMITADA, DE NINGUNA GARANTÍA IMPLÍCITA, INCLUIDAS AQUÉLLAS SOBRE COMERCIALIZACIÓN O IDONEIDAD PARA UN PROPÓSITO DEFINIDO. (Algunas jurisdicciones no autorizan limitaciones sobre cuánto dura la cobertura de una garantía implícita o la exclusión o limitación de daños indirectos o fortuitos, de modo que estas limitaciones y exclusiones puede que no se apliquen en su caso).
7. Responsabilidad por el cumplimiento de los requerimientos de las normas locales. (Debido a que los requerimientos de las normas locales pueden variar bastante, distribuidores, detallistas, comerciantes, contratistas de instalación y usuarios de productos de plomería deberán determinar si existen restricciones de las normas en la instalación o el uso de un producto específico).

Esta garantía limitada le otorga derechos legales específicos. Los derechos estatales que usted pueda tener y que varían de un estado a otro o de una provincia a otra, no quedan afectados por esta garantía.

Para obtener servicio bajo esta garantía, se sugiere que se reclame por medio del contratista o representante de quien o mediante quien se compró el producto, o que se envíe una petición de servicio (incluyendo una descripción del modelo del producto y del defecto) a las direcciones siguientes:

En Estados Unidos:

American Standard Brands

1 Centennial Ave

Piscataway, New Jersey 08854

Attention: Director of Customer Care

Los residentes de Estados Unidos también pueden

obtener información sobre la garantía llamando

al siguiente número gratuito: (800) 442-1902

www.americanstandard.com

En Canadá:

AS Canada, ULC

5900 Avebury Rd.

Mississauga, Ontario

Canadá L5R 3M3

Número gratuito: (800) 387-0369

www.americanstandard.ca

En México:

American Standard B&K Mexico

S. de R.L. de C.V.

Vía Morelos #330

Col. Santa Clara

Ecatepec 55540 Edo. México

Número gratuito: 01-800-839-1200

www.americanstandard.com.mx