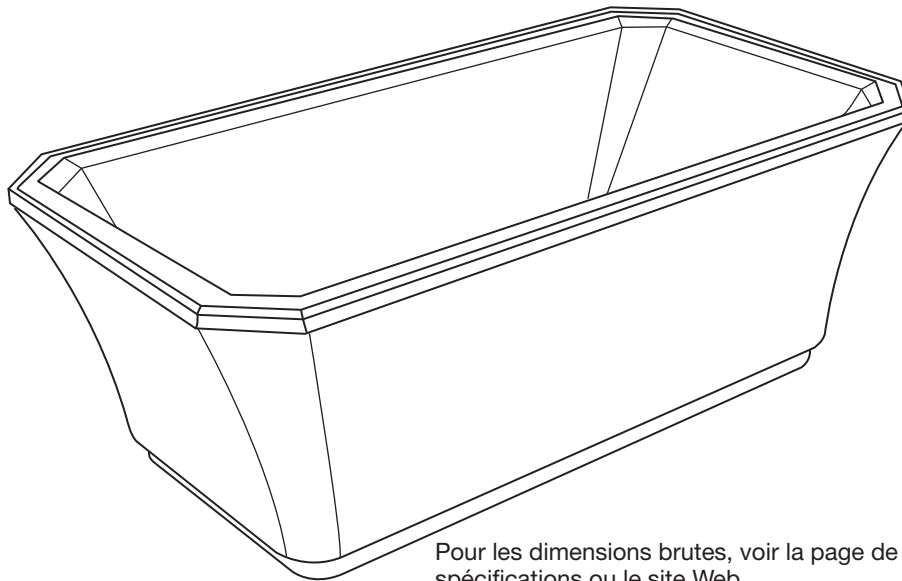


INSTRUCTIONS D'INSTALLATION



DXV Belshire^{MC} **Autoportant baignoire** **Modèle D12040004 SÉRIES**



Pour les dimensions brutes, voir la page de spécifications ou le site Web

Nous vous remercions d'avoir choisi la marque DXV. Afin de vous assurer que le produit est installé correctement, veuillez lire attentivement les instructions avant de commencer. (Certaines installations peuvent nécessiter une aide professionnelle.) Assurez-vous également que votre installation est conforme aux codes locaux.

⚠ AVERTISSEMENT : CE PRODUIT EST FRAGILE. MANIPULEZ-LE AVEC SOIN POUR ÉVITER LES BRIS ET LES BLESSURES!

REMARQUE : les dessins peuvent ne pas correspondre exactement aux contours de la baignoire o des composants.

OUTILS ET MATÉRIAUX RECOMMANDÉS

La procédure nécessite généralement l'utilisation d'outils et de matériel courant, disponibles dans les quincailleries et magasins d'articles de plomberie. Il est indispensable de disposer des outils et du matériel avant d'entreprendre le travail.

Outils

- Niveau
- Équerre
- Ruban à mesurer
- Clé à tuyau
- Pince à joint coulissant







- Outils à bois standard
- Équipement de protection individuelle
- Pistolet à calfeutre
- Ventouses/sangles de levage

Matériel

- Calfeutrage au silicone
- Calfeutrage pour baignoires et carrelage

CONSIGNES DE SÉCURITÉ IMPORTANTES

VEUILLEZ LIRE TOUTES LES DIRECTIVES ET VOUS Y CONFORMER!

-  **MISE EN GARDE : Risque de blessure corporelle.** Il n'est pas recommandé de laisser des enfants utiliser cette baignoire sans la supervision d'un adulte. Ne pas insérer d'objets ni en laisser tomber dans aucune des ouvertures. Ne pas utiliser cet appareil sanitaire sans dispositif de protection au-dessus de la conduite d'évacuation.
-  **MISE EN GARDE : Risque de choc électrique.** Ne pas utiliser d'appareils électriques près de la baignoire lorsque celle-ci est remplie d'eau.
-  **MISE EN GARDE : Risque d'hyperthermie et de noyade.** Les personnes sous médicaments ou ayant des antécédents médicaux préjudiciables doivent consulter un médecin avant d'utiliser ce produit.
-  **MISE EN GARDE : Risque de blessure corporelle.** Ne pas remplir la baignoire excessivement avant d'y pénétrer. Le fait de pénétrer dans une baignoire remplie à plus des 2/3 peut provoquer un débordement et des conditions glissantes. Soyez prudents lorsque vous pénétrez dans la baignoire ou que vous en sortez.
-  **MISE EN GARDE : La nourriture et les boissons alcoolisées sont interdites.** Il n'est pas recommandé d'utiliser votre baignoire immédiatement après un repas. Évitez de prendre des boissons alcoolisées avant ou pendant votre bain. Les boissons alcoolisées peuvent provoquer la somnolence ou l'hyperthermie, ce qui peut mener à l'évanouissement ou même la noyade.
-  **MISE EN GARDE : Femmes enceintes.** Les femmes enceintes ou celles envisageant le devenir doivent consulter un médecin avant d'utiliser cette baignoire.

Cet appareil sanitaire doit être utilisé seulement aux fins décrites dans le présent manuel.
Ne pas utiliser d'accessoires non recommandés par DXV.


INFORMATIONS GÉNÉRALES SUR L'INSTALLATION

Si vous avez des questions concernant l'installation ou la garantie, veuillez ne pas retourner l'unité à l'endroit où elle a été achetée. Composez le 800-565-2734.

Toujours protéger le bain à l'aide d'une housse de protection contre les dommages que pourraient entraîner des travaux de construction. Tous les dommages, y compris les effritements ou les éraflures, survenus sur le lieu de travail sont exclus de la garantie, mais peuvent être réparés par un technicien qualifié aux frais du propriétaire. Ne pas se tenir debout dans le bain ou stocker du matériel dans le bain au cours des travaux de construction. Ne pas entreposer le bain à des températures inférieures à 0 °C (32 °F).

Protégez toutes les surfaces finies de la baignoire pendant la construction et l'installation à l'aide d'une toile de protection.

AVANT DE COMMENCER :

-  **ATTENTION :** Risque de blessure. La baignoire est lourde. Obtenez une aide suffisante et utilisez des ventouses/des sangles de levage pour lever ou déplacer soigneusement la baignoire.

IMPORTANT : Pour réussir l'installation, il est important d'installer la baignoire sur un plancher fini et au niveau.

- Renseignez-vous sur tous les codes de plomberie et codes de construction locaux.

IMPORTANT : Un about de 8 po, un écrou et une rondelle sont compris dans cet ensemble. Assurez-vous d'identifier et de retenir ces pièces avant de jeter le carton et le matériel d'emballage.

- Déballez la baignoire et vérifiez s'il y a des dommages.
- Pour simplifier l'entretien futur, assurez-vous que les raccords de plomberie autour et sous la baignoire peuvent facilement passer dans des ouvertures ou des cadres de portes.
- Installez la baignoire sur un plancher fini et au niveau avec un appui suffisant. Consultez les informations d'installation.
- Planifiez soigneusement la façon dont vous placez la baignoire dans la zone d'installation avant de le faire. Cette baignoire est lourde et ne passera pas facilement par les cadres de portes.
- Cette baignoire est conçue pour une installation autoportante uniquement.
- Les illustrations peuvent ne pas correspondre à votre produit, mais elles sont correctes pour cette installation.

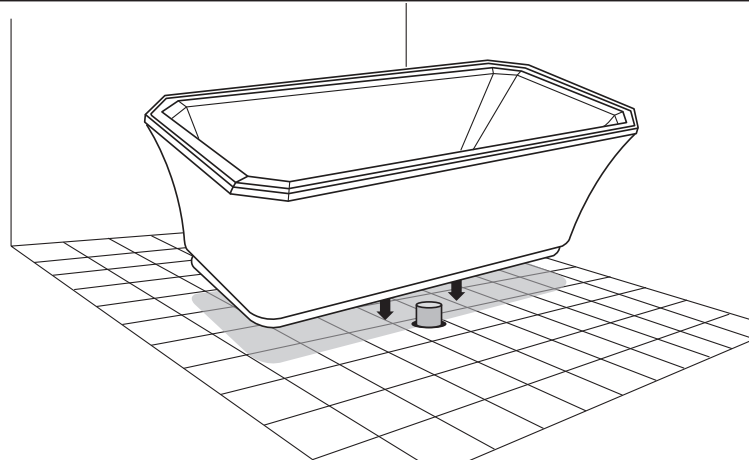
CONSERVER CES INSTRUCTIONS

CONSIGNES D'INSTALLATION :

REMARQUE : Assurez un support de plancher approprié. La baignoire est lourde. Obtenez une aide suffisante et utilisez des ventouses/des sangles de levage pour lever ou déplacer soigneusement la baignoire.

1

- Vérifiez que les raccords de drain installés en usine ne se sont pas desserrés au cours du transport. Serrez-les au besoin afin d'empêcher les fuites.

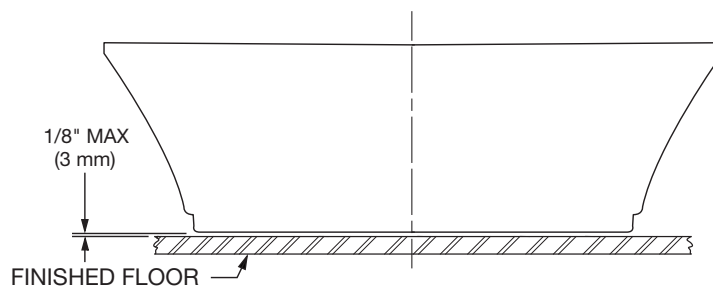


2

- Vérifiez que la baignoire est au niveau dans plusieurs sens. Les pieds réglables sous la baignoire peut servir de mettre la baignoire à niveau. Assurez-vous également qu'il y a un petit écart entre la base de la baignoire et le plancher. L'écart ne doit pas dépasser 1/8 po (3 mm).

REMARQUE : La sortie/l'évacuation doit être installée conformément à tous les codes du bâtiment locaux.

Tous les raccords de drain doivent s'effectuer par le dessous de la baignoire.

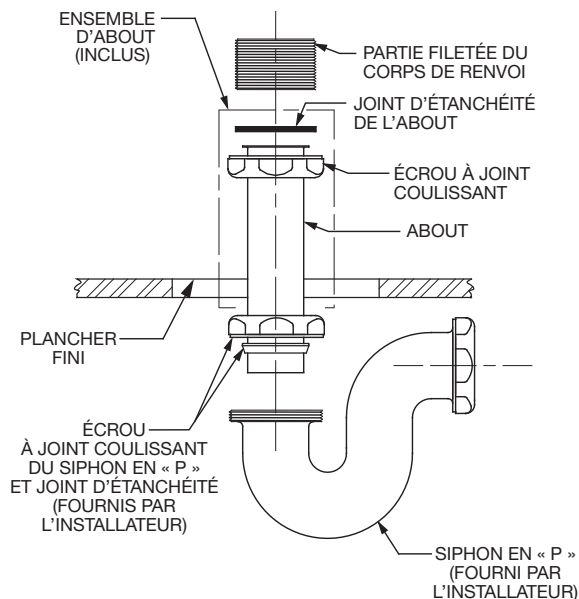


3

INSTALLATION DE L'ENSEMBLE D'ABOUT DE 1-1/2 PO DE DIAMÈTRE DANS LE SIPHON EN « P »

- L'ensemble d'about, qui consiste en un about bridé, un joint d'étanchéité et un écrou à joint coulissant utilisé pour raccorder le renvoi de la baignoire à la sortie/l'évacuation, est fourni avec ce produit.
- L'about de 1-1/2 po de diamètre est compatible avec le renvoi fourni.
- Glissez l'écrou à joint coulissant sur l'about vers l'extrémité bridée, comme illustré.
- Glissez l'écrou à joint coulissant du siphon en « P » et le joint d'étanchéité sur l'about, comme illustré.
- Insérez l'about dans le siphon en « P ».
- L'about peut être coupé, si nécessaire.
- Assurez-vous que tous les raccords de la baignoire, l'about et le siphon en « P » sont bien en place et bien serrés.

REMARQUE : Il faut accéder par le dessous de la baignoire pour raccorder l'ensemble d'about au renvoi.

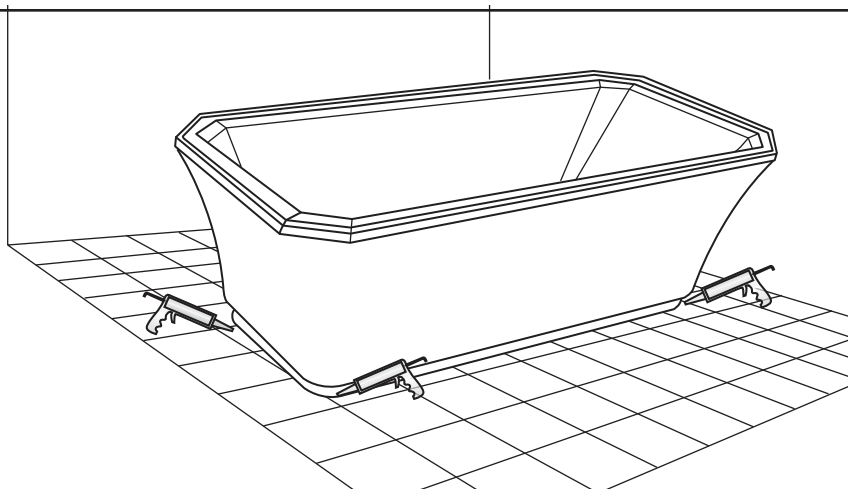


4

- Remplissez la baignoire d'eau et vérifiez la présence de fuites. Resserrez tous les raccords desserrés au besoin.

5

- Appliquez du calfeutre pour baignoire et carreaux autour de la base de la baignoire, là où elle entre en contact avec le plancher. Enlevez le calfeutre excédentaire.



ROBINETTERIE

Aucune robinetterie ne peut être montée sur le rebord des baignoires autoportantes. Une robinetterie sur pied ou murale est nécessaire. Les baignoires autoportantes utilisent les robinets muraux ou autonomes. L'ensemble de vidange et de trop-plein est caché entre les murs de la baignoire, éliminant le besoin d'avoir un ensemble de renvoi décoratif exposé.

Installation murale : la position de la baignoire et la portée du bec du robinet sont essentielles. Faites particulièrement attention à la portée du bec lorsque vous choisissez votre robinetterie. Veillez à vérifier que le bec s'étendra assez loin pour dépasser la bride de la baignoire et que l'eau ne s'écoulera pas en heurtant trop haut la paroi latérale de la baignoire et en faisant des éclaboussures.

Installation sur le plancher : certaines robinetteries autoportantes doivent être ancrées au drain de la baignoire pour être stabilisées. L'assemblage vidange/trop-plein des baignoires autoportantes est dissimulé. L'ancrage au tuyau de trop-plein (ou à la structure de la baignoire) n'est donc pas possible. De nombreux nécessaires (avec une modification mineure) peuvent être montés sur le mur (plutôt que sur le drain) pour être stabilisés.

NETTOYAGE

Mise en garde : Risque de dommage au produit : Ne permettez pas aux nettoyeurs contenant des distillats de pétrole de rester en contact avec la surface pendant de longues périodes.

Mise en garde : Risque de dommage au produit : N'utilisez pas de nettoyeurs abrasifs, car ils peuvent égratigner et ternir la surface de la baignoire. Utilisez de l'eau tiède et un détergent liquide non abrasif pour nettoyer la surface.

Mise en garde : Risque de dommage au produit : N'utilisez pas de couteau racleur, de brosse métallique, ou d'autre outil métallique pour enlever les tâches, la peinture, le plâtre ou le goudron.

Nettoyez et rincez la baignoire abondamment à l'eau immédiatement après avoir utilisé les produits nettoyants. Rincez et séchez tout débordement qui touche les surfaces environnantes.

Aux États-Unis:

DXV
One Centennial Avenue
Piscataway, New Jersey 08855
Attention: Directeur du service à la clientèle.

Les personnes résidant aux États-Unis peuvent commander l'information de garantie en composant le numéro sans frais : (800) 227-2734
www.DXV.com

Au Canada:

DXV
5900 Avebury Road
Mississauga, Ontario
L5R 3M3
Canada

Numéro sans frais : 1-800-387-0369
Local: 905-306-1093
Fax: 1-800-395-1498
www.DXV.ca

Au Mexique:

DXV
Via Morelos 330
Col. Santa Clara Coatitla
Ecatepec, Estado de México 55540

Numéro sans frais: 01-800-8391200
www.DXV.mx

PART OF LIXIL