

INSTRUCTIONS D'INSTALLATION

DXV

Meuble-lavabo DXV Belshire^{MC}

Modèles D19085030, D19086030

Merci d'avoir choisi la marque DXV. Afin de garantir une installation adéquate, veuillez lire ces instructions attentivement avant de commencer. (Certaines installations peuvent requérir l'aide d'un professionnel.) De plus, assurez-vous que votre installation est en conformité avec le code local.

Pour conserver la beauté de la finition, évitez d'exposer le meuble directement aux rayons du soleil, lesquels peuvent en dégrader la couleur. Évitez aussi les changements extrêmes de température. Installez le meuble loin des radiateurs, des bouches d'air, des conduits d'air chaud, et des climatiseurs. Évitez de placer le meuble sous une fenêtre.

⚠ MISE EN GARDE : PRODUIT FRAGILE. MANIPULEZ AVEC PRÉCAUTION POUR ÉVITER LA CASSE OU LES BLESSURES ÉVENTUELLES!

Pour les dimensions brutes et les renseignements sur la ligne d'alimentation, voir la page de spécifications ou le site Web

OUTILS ET MATÉRIAUX RECOMMANDÉS

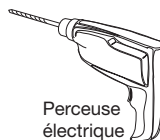
La plupart des procédures nécessitent l'utilisation d'outils et de matériaux courants, en vente dans les quincailleries et les magasins de plomberie. Il est essentiel d'avoir tous les outils et l'équipement à portée de main avant de commencer les travaux.



Équerre



Niveau



Perceuse électrique



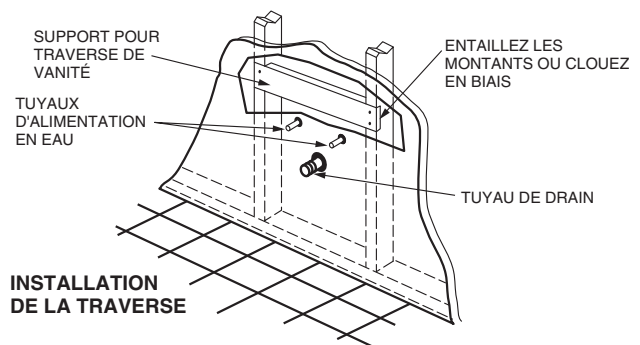
Galon à mesurer



Tournevis à pointe cruciforme

INSTALLATION DU MEUBLE-LAVABO

- Déballez le meuble avec précaution en faisant attention de ne pas endommager les angles, le meuble-lavabo est lourd.
- Fournir le renforcement adéquat de 2 x 6 po requis pour fixer le meuble-lavabo au mur avec le tasseau du meuble-lavabo.
- Vérifier que la dimension des conduites d'alimentation d'eau et du renvoi convient aux ouvertures du meuble-lavabo. Un espace adéquat est fourni à cette fin.



1

Retirer les tiroirs du meuble-lavabo, ce qui facilitera le déplacement et la manipulation du meuble-lavabo et laissera de la place pour raccorder les conduites d'alimentation d'eau et le renvoi. Pour ce faire, ouvrir le tiroir puis tirer sur la languette orange (sous le tiroir) en direction du centre du tiroir à gauche et à droite, et le tiroir sortira des rails latéraux. Sortir le tiroir en le tirant vers le haut. Faire la même chose pour les autres tiroirs.

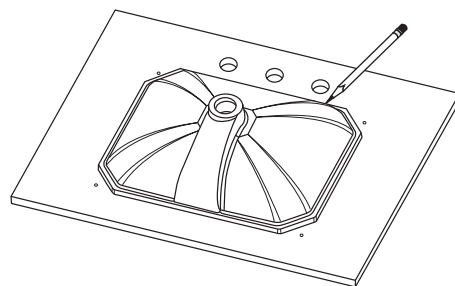
2

Déballez le comptoir de marbre avec précaution et le poser sur une surface de protection matelassée pour éviter de le rayer ou de l'écailler (le comptoir en marbre est lourd).

REMARQUE : La partie inférieure du marbre a des douilles filetées.

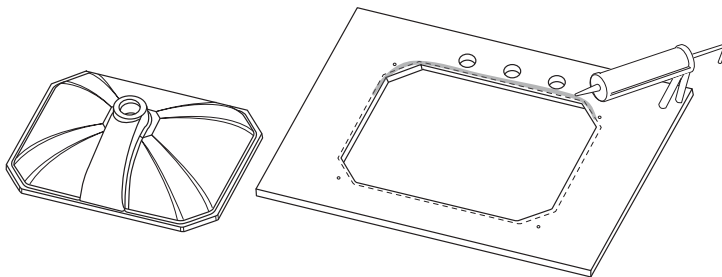
3

Déballer le lavabo avec précaution et le placer au centre de l'ouverture sur le dessous du comptoir en marbre pour une installation sous le comptoir. Veiller à ce que le lavabo soit centré sur l'ouverture du dessous comptoir en marbre d'avant en arrière et sur les côtés, et tracer une ligne au crayon autour du périmètre du lavabo sur la partie inférieure du dessus en marbre.



4

Retirer le lavabo et appliquer le scellant en silicone sur autour de la ligne de repère faite au crayon.

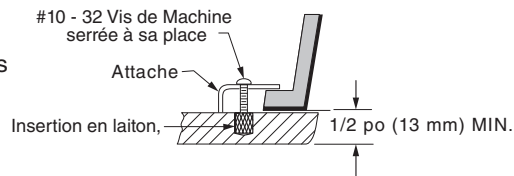


5

Replacer le lavabo sur la partie inférieure du dessus en marbre en suivant la ligne de repère. Fixer ensuite le lavabo au-dessus en marbre à l'aide des pinces et vis de lavabo fournies à quatre emplacements pour tenir le lavabo en place.

Serrer délicatement les 4 vis en alternant, ne pas serrer excessivement.

Nettoyer toute fuite de scellant.



6

Installer le robinet et le renvoi sur le lavabo conformément aux instructions du fabricant.

REMARQUE : Pour l'installation facultative des pieds du meuble-lavabo, consulter l'installation des pieds du meuble-lavabo à la page 8.

7

Marquer le mur à l'aide du tasseau en bois fourni à chaque emplacement des trous de guidage où le meuble-lavabo sera accroché et vérifier le niveau.

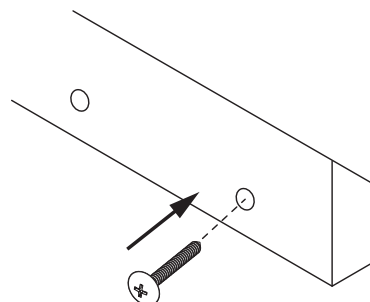
REMARQUE : Si vous utilisez les pieds du meuble-lavabo facultatifs, vérifier que la hauteur du meuble-lavabo une fois accroché sur le tasseau est correcte.

8

Visser le tasseau à l'aide des vis no 10 de 2 po.

Soulever délicatement le meuble-lavabo sur le tasseau et vérifier que le meuble-lavabo est d'aplomb et d'équerre par rapport à la surface du mur, sans écart entre le meuble-lavabo et le mur.

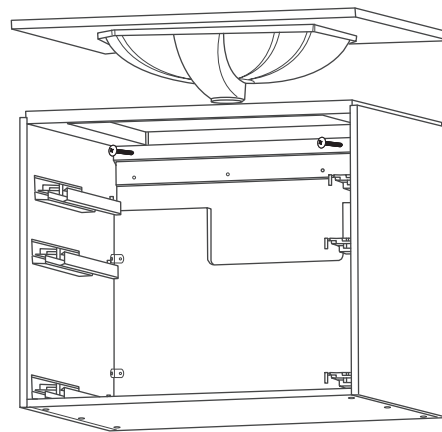
Vérifier le niveau du meuble-lavabo.



9

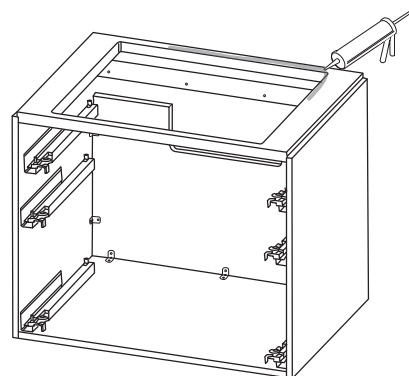
Visser le meuble-lavabo sur le support transversal derrière le mur pour fixer le meuble-lavabo fermement au mur.

Placer le comptoir en marbre et le lavabo assemblés sur le meuble-lavabo. Vérifier que le comptoir en marbre est aligné avec l'arrière du mur et centré au-dessus du meuble-lavabo, puis vérifier le niveau d'avant en arrière, et de droite à gauche. Vérifier également que le renvoi et les conduites d'alimentation d'eau rentrent correctement une fois les tiroirs installés.



10

Retirer le comptoir en marbre et appliquer une quantité généreuse d'adhésif sur la surface du meuble-lavabo où se trouvera le comptoir en marbre pour le tenir en place.

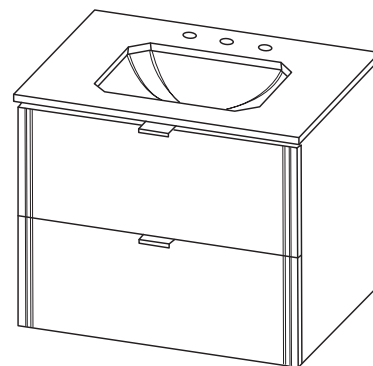


11

Replacer délicatement le comptoir en marbre sur le meuble-lavabo et le positionner comme indiqué ci-dessus. Nettoyer toute fuite d'adhésif.

Raccorder le renvoi et les conduites d'alimentation d'eau et vérifier qu'il n'y a pas de fuite.

Réinstaller les trois tiroirs. REMARQUE : Si les tiroirs ne ferment pas bien, il peut être nécessaire de les ajuster en déplaçant les languettes blanches à côté des languettes orange vers l'intérieur ou l'extérieur, ce qui élèvera ou abaissera le tiroir sur les rails.



Pieds du meuble-lavabo Model D19087000 Series

REMARQUE : Les pieds du meuble-lavabo sont offerts en option et doivent être achetés et pris en compte avant d'installer le meuble-lavabo afin d'assurer que les dimensions de hauteur sont correctes par rapport aux tuyaux d'alimentation en eau et au drain.

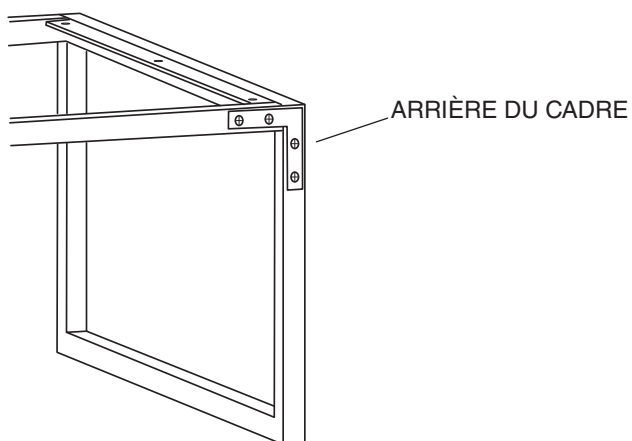
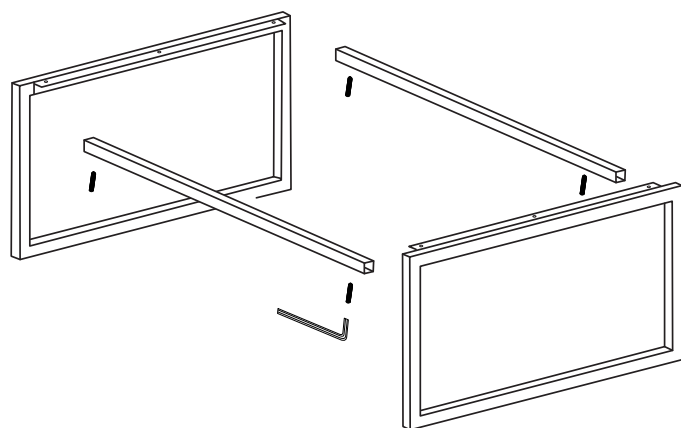
INSTALLATION DES PIEDS

- Placer minutieusement le meuble-lavabo à l'arrière pour exposer la partie inférieure du meuble-lavabo.
- Des trous de montage filetés pour les vis fournies sont installés des deux côtés du meuble-lavabo.
- Les pieds de meuble-lavabo sont installés à l'aide des vis de chaque côté.

REMARQUE : Il y a un avant et un arrière des pieds, identifiés par une légère ouverture du cadre horizontal supérieur à l'arrière.

- Une fois que les six vis sont installées, continuer d'installer le meuble-lavabo conformément aux étapes de l'« Installation du meuble-lavabo ».

REMARQUE : Une fois que le meuble-lavabo est complètement fixé sur le tasseau, il peut être nécessaire d'ajuster les pieds de nivellement sur le plancher pour ajuster la hauteur.



Aux États-Unis :

DXV
One Centennial Avenue
Piscataway, New Jersey 08855
Attention: Director of Customer Care

Pour les résidents des États-Unis, il est également possible d'obtenir les renseignements relatifs à la garantie en téléphonant au numéro sans frais suivant : 800-227-2734.
www.DXV.com

Au Canada :

DXV
5900 Avebury Road
Mississauga, Ontario
L5R 3M3
Canada

Sans frais : 1-800-387-0369
Local : 905-306-1093
Télécopie : 1-800-395-1498
www.DXV.ca

Au Mexique :

DXV
Via Morelos 330
Col. Santa Clara Coatitla
Ecatepec, Estado de México 55540

Sans frais : 01-800-8391200
www.DXV.mx