

INSTRUCTIONS D'INSTALLATION



DXV Belshire™

**1 pièce toilette, Siphon masqué
Right Height®, allongé, HET**

Modèle : D22025A101

Nous vous remercions d'avoir choisi la marque DXV. Afin de vous assurer que le produit est installé correctement, veuillez lire attentivement les instructions avant de commencer. (Certaines installations peuvent nécessiter une aide professionnelle.) Assurez-vous également que votre installation est conforme aux codes locaux.

⚠ AVERTISSEMENT : CE PRODUIT EST FRAGILE. MANIPULEZ-LE AVEC SOIN POUR ÉVITER LES BRIS ET LES BLESSURES!

REMARQUE : les dessins peuvent ne pas correspondre exactement aux contours de la porcelaine et des composants.

Pour les dimensions approximatives, voir la page des spécifications ou le site Web

OUTILS ET MATÉRIAUX NÉCESSAIRES

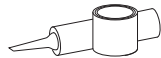
La majorité des procédures nécessitent l'utilisation d'outils et de matériaux communs, disponibles dans les quincailleries ou les magasins d'articles de plomberie. Il est primordial d'avoir les outils et les matériaux à votre disposition avant de commencer à travailler.



Couteau à mastic



Clé universelle



Scellant



Rondelle de cire



Joint



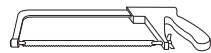
Boulons



Ruban à mesurer



Tournevis normal



Scie à métaux



Niveau



Tuyau d'alimentation flexible

1 RETRAIT DE LA VIEILLE TOILETTE

- Fermer le robinet d'alimentation de la toilette et vider le réservoir complètement. Essuyer le reste de l'eau du réservoir et de la cuvette avec une serviette ou une éponge.
- Débrancher et enlever le tuyau d'alimentation.

REMARQUE : Si le robinet doit être remplacé, fermer d'abord l'alimentation d'eau !

- Enlever les vieux boulons de montage, enlever la toilette et fermer l'ouverture du renvoi pour éviter les odeurs d'égout.
- Enlever les boulons de la collerette et nettoyer la vieille cire, le vieux mastic, etc. à la base.

REMARQUE : La surface de montage doit être propre et de niveau avant d'installer la nouvelle toilette!

2

IMPORTANT : L'alimentation en eau doit être à 2 1/4 po ou 8 po de la ligne du centre de la toilette. La première position suggérée est cachée derrière la toilette. La géométrie de la toilette laisse suffisamment d'espace pour cette installation. La seconde position suggérée est à côté de la toilette. Entre ces deux positions, l'espace pour l'alimentation entre le mur et la toilette est limité à 4-1/2 po. Dans ce cas, vérifier les dimensions de l'alimentation et du tuyau.

Aux États-Unis:

DXV
One Centennial Avenue
Piscataway, New Jersey 08855
Attention: Directeur du service à la clientèle.

Les personnes résidant aux États-Unis peuvent commander l'information de garantie en composant le numéro sans frais : (800) 227-2734
www.DXV.com

Au Canada:

DXV
5900 Avebury Road
Mississauga, Ontario
L5R 3M3
Canada

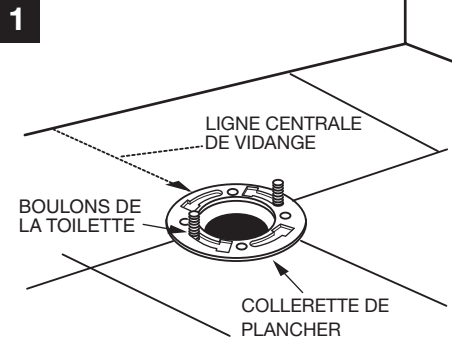
Numéro sans frais : 1-800-387-0369
Local: 905-306-1093
Fax: 1-800-395-1498
www.DXV.ca

Au Mexique:

DXV
Via Morelos 330
Col. Santa Clara Coatitla
Ecatepec, Estado de México 55540

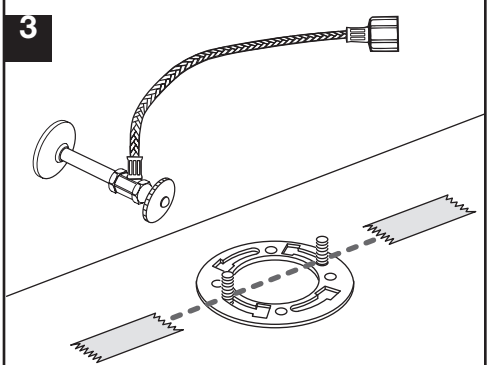
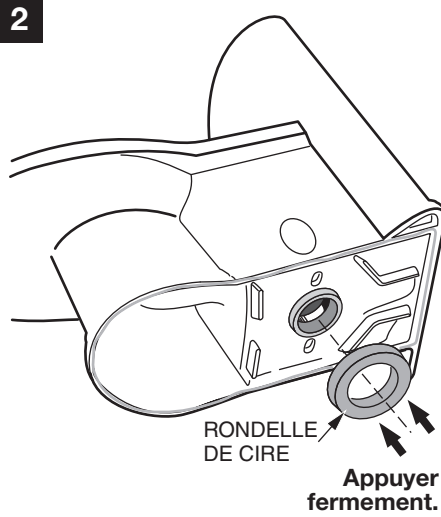
Numéro sans frais: 01-800-8391200
www.DXV.mx

PART OF **LIXIL**

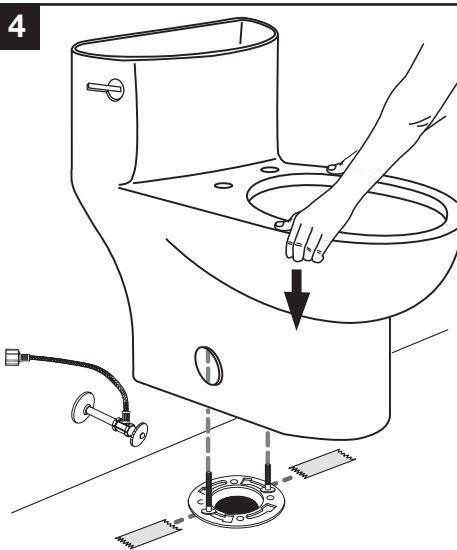


INSTALLER LES BOULONS DE LA TOILETTE

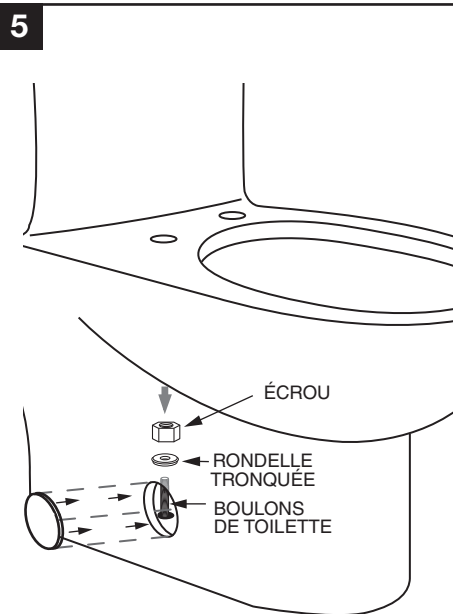
Passer les boulons de la toilette dans les ouvertures de la collerette et glisser en place parallèle au mur.



ASTUCE : Placer deux (2) morceaux de ruban adhésif sur le plancher (de la façon illustrée) pour vous aider avec l'alignement à l'étape 4.



Appliquer une force uniforme. Ne pas déplacer après le positionnement. L'étanchéité pourrait être compromise.



***** Se reporter aux instructions incluses avec le siège pour l'installation de ce dernier.

⚠ AVERTISSEMENT :
Si les écrous du tuyau d'alimentation en eau sont trop serrés, il pourrait en résulter un bris, voire une inondation. Si le raccordement fuit après son serrage manuel, remplacer la conduite d'alimentation. Ne pas utiliser de scellant sur le raccord de la conduite d'alimentation en eau.
⚠ Le recours à du mastic de plombier, de la pâte à joint ou un autre type de scellant aura pour effet d'annuler la garantie.

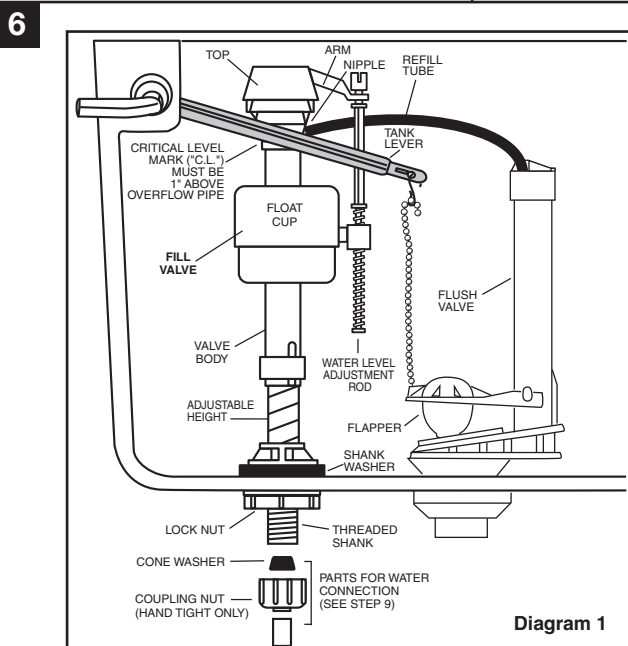


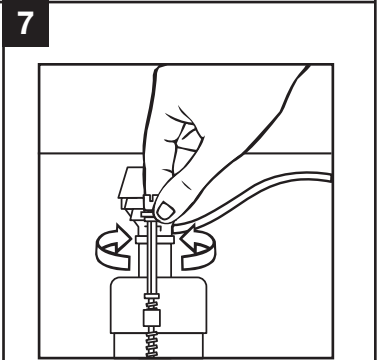
Diagram 1

RÉGLAGES

- Ajuster le niveau de l'eau. Ce dernier doit correspondre au niveau indiqué sur le réservoir en réglant la hauteur du flotteur.

Se reporter à l'étape 7 pour connaître la méthode d'ajustement de l'eau

- Si la cuvette ne se vide pas, la chaîne de levage pourrait nécessiter un ajustement. Enlever tout simplement la chaîne de la pince de retenue, la remonter pour enlever du jeu et insérer à nouveau dans la tige de levage. S'assurer que la chaînette n'est pas trop tendue.



Ouvrir l'alimentation d'eau. Plonger le FLOTTEUR sous l'eau pendant 30 secondes. Régler le niveau de l'eau en tournant la TIGE DE RÉGLAGE DE NIVEAU D'EAU et en faisant monter et descendre le FLOTTEUR.

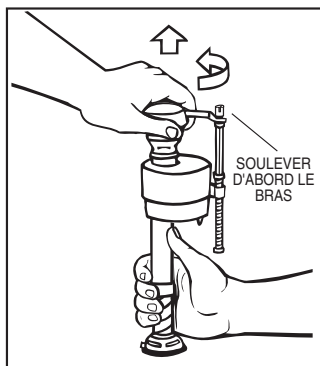
8 ENTRETIEN ET NETTOYAGE

Pour nettoyer la toilette, laver avec de l'eau et un savon doux, rincer abondamment à l'eau propre et essuyer avec un chiffon doux. Éviter les détergents, désinfectants ou les produits de nettoyage en aérosol. Ne JAMAIS utiliser de poudres à récurer abrasives ni de tampons abrasifs sur votre siège de toilette. Certains produits chimiques et cosmétiques pour salles de bains peuvent endommager le fini du siège.

⚠ AVERTISSEMENT : Ne pas utiliser de nettoyeurs à l'intérieur du réservoir. Les produits contenant du chlore (hypochlorite de calcium) peuvent endommager gravement la robinetterie dans le réservoir. Ces dommages peuvent causer des fuites et des bris.

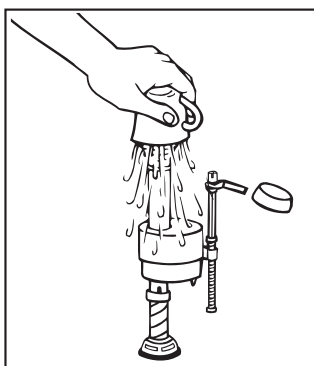
DXV n'est pas responsable des dommages causés à la robinetterie des réservoirs par l'utilisation de nettoyeurs contenant du chlore (hypochlorite de calcium).

9 REMARQUE : LES IMAGES SONT FOURNIES À TITRE REPRÉSENTATIF ET PEUVENT NE PAS ILLUSTRER PARFAITEMENT LA VALVE DE CHASSE.

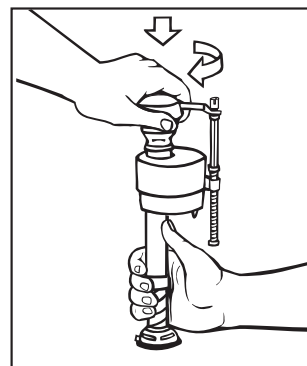


IMPORTANT : Toujours débarrasser le système de toute présence de sable et de rouille.

- Vérifier que l'alimentation d'eau est fermée. Enlever le CAPUCHON de la valve en levant le bras et en tournant le dessus et le bras de 1/8e de tour dans le sens antihoraire, appuyer légèrement sur le capuchon.



- Ouvrir et fermer l'alimentation d'eau à quelques reprises tout en maintenant le contenant au dessus de la valve dont le capuchon est enlevé, pour éviter d'être éclaboussé. Laisser l'alimentation d'eau fermée.



- Introduire les languettes et tourner de 1/8 de tour dans le sens horaire pour reposer le CAPUCHON. VÉRIFIER QUE L'EMBOÛT EST TOURNÉ EN POSITION VERROUILLÉE. SI LE CAPUCHON N'EST PAS COMPLÈTEMENT SUR LA POSITION VERROUILLÉE, IL SE PEUT QUE LA VALVE NE PUISSE S'OUVRIRE.

DÉPANNAGE

SI LA VALVE DE REMPLISSAGE SE FERME, MAIS CONTINUE À FUIR LENTEMENT, répéter l'étape 9.

SI LA VALVE DE REMPLISSAGE S'OUVRE ET SE FERME LORSQUE LA TOILETTE N'EST PAS UTILISÉE, cela indique qu'il y a une fuite d'eau parce que :

- L'extrémité du tuyau de remplissage est insérée dans le tuyau de trop-plein, sous le niveau d'eau dans le réservoir. Fixer le tuyau de remplissage au tuyau de trop-plein à l'aide du collier de serrage « S » fourni.
- La valve de chasse fuit, car elle est trop usée, sale ou mal alignée avec la boule ou le clapet de réservoir (remplacer par un clapet neuf).

S'IL N'EST PAS POSSIBLE D'OUVRIRE OU DE FERMER LA VALVE DE REMPLISSAGE ou SI LE REMPLISSAGE DU RÉSERVOIR DE L'EAU SE FAIT TROP LENTEMENT après avoir utilisé la valve plusieurs fois, il sera peut être nécessaire d'effectuer le remplacement du joint d'étanchéité modèle 242 Fluidmaster.

Consultez le site Web www.fluidmaster.com pour trouver une solution à vos problèmes de toilette.

Pour tout renseignement concernant le dépannage, veuillez communiquer avec :

Fluidmaster Inc

30800 Rancho Viejo Road
San Juan Capistrano, CA 92675
(949) 728-2000 (800) 631-2011
www.fluidmaster.com

© 2001 Fluidmaster, Inc.
© Marque de commerce enregistrée de Fluidmaster, Inc.

Il importe de toujours utiliser des pièces de rechange de qualité Fluidmaster pour l'entretien des produits Fluidmaster. Fluidmaster ne peut être tenue responsable de tout dommage causé par les produits utilisés avec les valves Fluidmaster n'ayant pas été fabriqués par Fluidmaster, Inc.

GUIDE DE DÉPANNAGE

PROBLÈME	CAUSE POSSIBLE	SOLUTION
L'eau ne chasse pas	<ul style="list-style-type: none"> a. Alimentation de l'eau fermée. b. Tuyau d'alimentation bloqué. c. La chaînette de levage n'est pas assez tendue ou est défaite. d. Sable ou débris logés dans le régulateur de débit d'eau. 	<ul style="list-style-type: none"> a. Ouvrir le robinet pour remplir le réservoir d'eau. b. Fermer le robinet, débrancher le tuyau du réservoir et vérifier les joints et rondelles. Remonter. Voir également la rubrique Entretien Fluidmaster. (voir l'étape 9) c. Régler la longueur de la chaînette. d. Fermer le robinet d'alimentation. Enlever le capuchon et nettoyer comme indiqué à l'étape 9.
Chasse lente ou insuffisante	<ul style="list-style-type: none"> a. Niveau d'eau de la cuvette trop bas. b. Robinet d'alimentation partiellement fermé. c. Siphon ou tuyau de chute ou orifice partiellement bouché. d. Pression d'eau à l'entrée trop faible. 	<ul style="list-style-type: none"> a. Vérifier si le tuyau de remplissage est bien raccordé au régulateur de débit d'eau et bien inséré dans le trop-plein sans être tordu ou endommagé. b. Ouvrir le robinet d'alimentation à fond. S'assurer aussi que la dimension des tuyaux est appropriée. c. Éliminer l'obstruction. Consulter un plombier, si nécessaire. d. La pression devrait normalement atteindre au moins 20 psi.
Fuite de la toilette	<ul style="list-style-type: none"> a. Mauvais raccordements des tuyaux d'alimentation. b. Mauvaise installation de la cuvette sur le plancher. 	<ul style="list-style-type: none"> a. Revoir l'étape 6. b. Revoir l'étape 1-5.
L'eau ne s'arrête pas	<ul style="list-style-type: none"> a. Chaînette trop tendue, empêchant la valve de chasse de se fermer. b. Siège du clapet ou clapet lui-même déformé ou endommagé. c. Sable ou débris logés dans le régulateur de débit d'eau. 	<ul style="list-style-type: none"> a. Régler la chaînette à la longueur désirée. Revoir l'étape 6. b. Fermer le robinet d'alimentation. Remplacer la valve de chasse. c. Fermer le robinet d'alimentation. Enlever le capuchon et nettoyer comme indiqué à l'étape 9.

LISTA DE PIEZAS

COMPONENTE	DESCRIPCIÓN
5020A15G.415	siège de allongé, Toile blanc
735225-400.415	Cubierta de tanque, Toile blanc
7381914-200.4270A	Palanca de descarga, Laiton satiné
7381914-200.2950A	Palanca de descarga, Nickel brossé
7381914-200.0080A	Palanca de descarga, Nickel plantine
7381914-200.0020A	Palanca de descarga, Chrome poli
7381073-4150A	Juego de tapas de pernos
7381125-400.0070A	Universal Válvula de entrada
738942-104.0070A	Válvula dr descarga con flapper
7381043-402.0070A	Conjunto de flapper