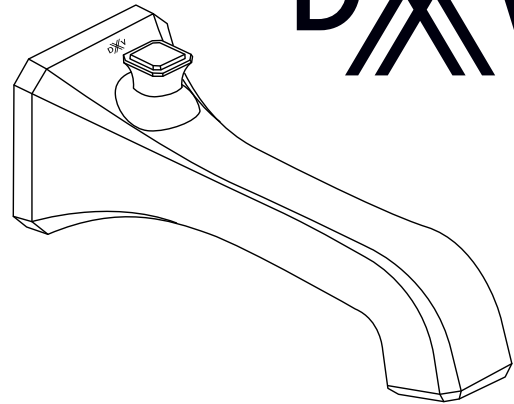


# INSTRUCTIONS D'INSTALLATION

# DXV

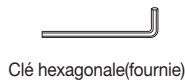
## DXV Belshire<sup>MC</sup> Bec de baignoire d'inverseur mural Modèle D35170761



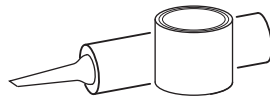
Nous vous remercions d'avoir choisi la marque DXV.  
Avant de commencer, veuillez lire ces instructions  
attentivement pour vous assurer que votre installation  
s'effectue sans problème.

### OUTILS ET MATÉRIAUX RECOMMANDÉS

La procédure nécessite généralement l'utilisation d'outils et de matériel courant, disponibles dans les quincailleries et magasins d'articles de plomberie. Il est indispensable de disposer des outils et du matériel avant d'entreprendre le travail.



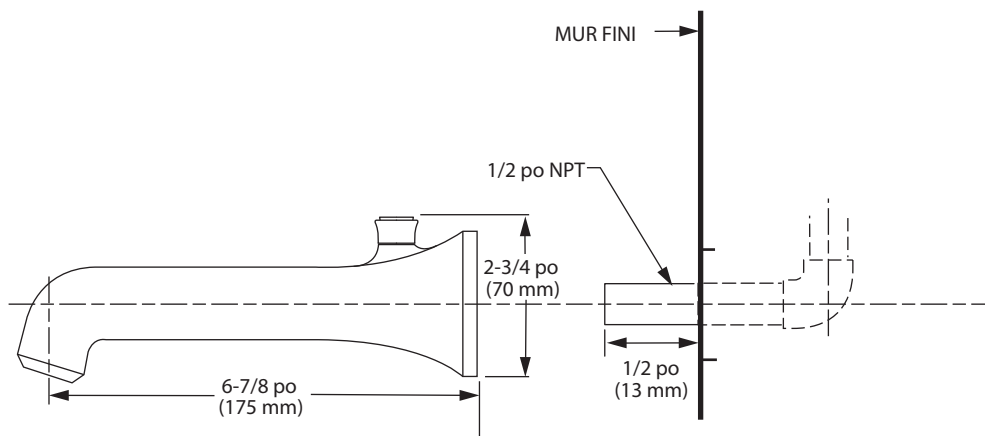
Clé hexagonale(fournie)



Mastic de plombier ou calfeutre

### DIMENSIONS D'AJUSTEMENT:

- Pour référence



#### Aux États-Unis:

DXV  
One Centennial Avenue  
Piscataway, New Jersey 08855  
Attention: Directeur du service à la clientèle.

Les personnes résidant aux États-Unis  
peuvent commander l'information de garantie en  
composant le numéro  
sans frais : (800) 227-2734  
www.DXV.com

#### Au Canada:

DXV  
5900 Avebury Road  
Mississauga, Ontario  
L5R 3M3  
Canada

Numéro sans frais : 1-800-387-0369  
Local: 905-306-1093  
Fax: 1-800-395-1498  
www.DXV.ca

#### Au Mexico:

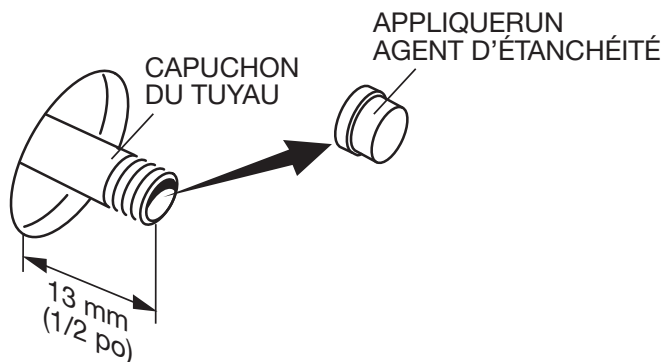
DXV  
Via Morelos 330  
Col. Santa Clara Coatitla  
Ecatepec, Estado de México 55540

Toll Free: 01-800-8391200  
www.DXV.mx

P O U R U N U S A G E U L T É R I E U R

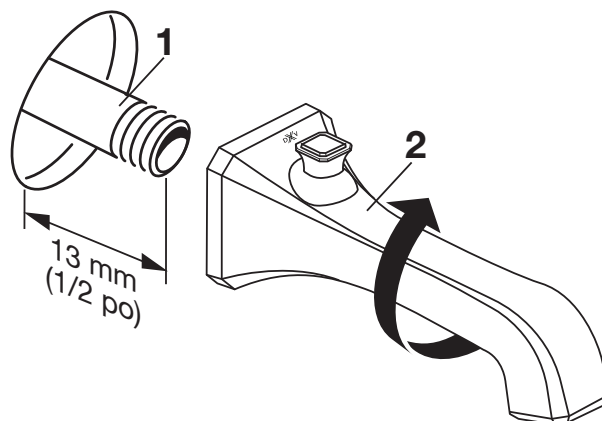
## 1 RETIRER LE CAPUCHON DU TUYAU

- Retirer le CAPUCHON DU TUYAU. Appliquer un agent d'étanchéité sur le mamelon du tuyau.



## 2 INSTALLER LE BEC DU ROBINET

- El TUYAU (1) doit sortir de 13 mm (1/2 po) du mur fini.
- Filetage le BEC DU ROBINET DE BAIGNOIRE (2) dans el TUYAU (1) au même niveau que le mur fini.



# DXV

**DXV Belshire<sup>MC</sup>**  
Bec de baignoire  
d'inverseur mural

NUMÉRO DE MODÈLE

**D35170761**

Remplacer le «YYY» par le code de fini approprié

CHROME POLI	100
NICKEL BROSSÉ	144
NICKEL PLATINE	150
LAITON SATINÉ	427

