

# INSTRUCTIONS D'INSTALLATION

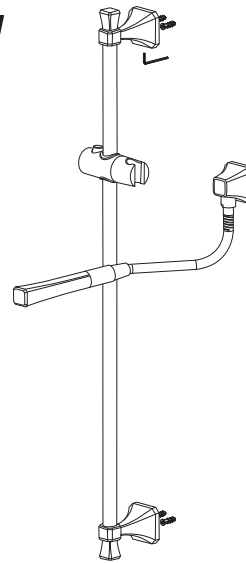


## DXV Belshire<sup>MC</sup> Douchette individuelle avec barre murale réglable

À utiliser avec les vannes de compensation automatiques  
évalué à 4,5 L / min (1,2 gpm)

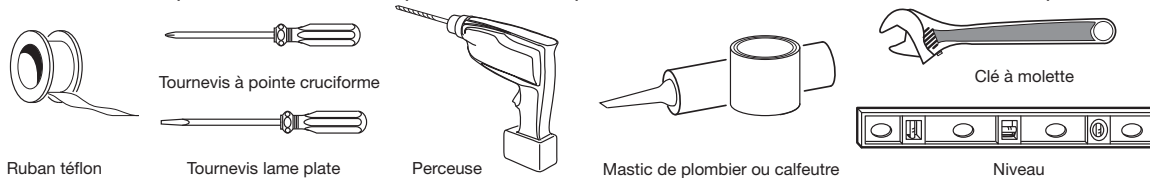
### Modèle D35170780

Nous vous remercions d'avoir choisi la marque DXV.  
Avant de commencer, veuillez lire ces instructions  
attentivement pour vous assurer que votre installation  
s'effectue sans problème.



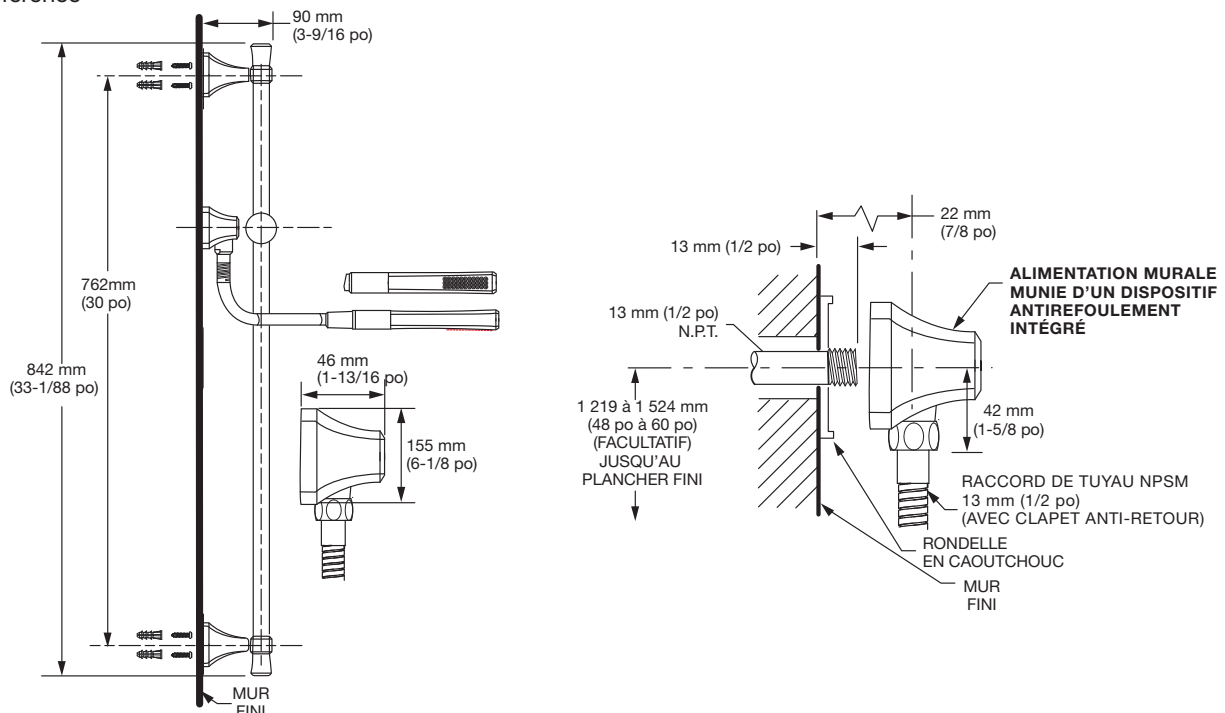
#### OUTILS ET MATÉRIAUX RECOMMANDÉS

La procédure nécessite généralement l'utilisation d'outils et de matériel courant, disponibles dans les quincailleries et magasins d'articles de plomberie. Il est indispensable de disposer des outils et du matériel avant d'entreprendre le travail.



#### DIMENSIONS D'AJUSTEMENT:

• Pour référence



#### Aux États-Unis:

DXV  
One Centennial Avenue  
Piscataway, New Jersey 08855  
Attention: Directeur du service à la clientèle.

Les personnes résidant aux États-Unis  
peuvent commander l'information de garantie en  
composant le numéro  
sans frais : (800) 227-2734  
www.DXV.com

#### Au Canada:

DXV  
5900 Avebury Road  
Mississauga, Ontario  
L5R 3M3  
Canada

Numéro sans frais : 1-800-387-0369  
Local: 905-306-1093  
Fax: 1-800-395-1498  
www.DXV.ca

#### Au Mexique:

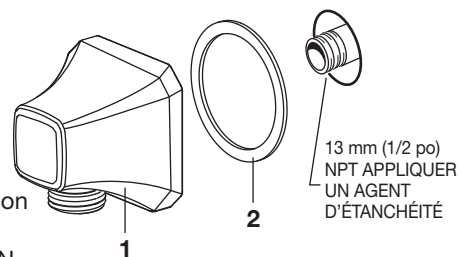
DXV  
Via Morelos 330  
Col. Santa Clara Coatitla  
Ecatepec, Estado de México 55540

Numéro sans frais: 01-800-8391200  
www.DXV.mx

## 1 INSTALLER L'ALIMENTATION MURALE

**ATTENTION** Couper l'alimentation d'eau chaude et d'eau froide avant de commencer.

- L'alimentation au RACCORD MURAL (1) est de 13 mm (1/2 po) NPT. Voir le dessin d'ajustement ci-haut pour des renseignements détaillés.
- Installer le JOINT EN CAOUTCHOUC (2) sur le RACCORD MURAL (1).
- Appliquer du produit scellant ou du ruban téflon sur les filets du mamelon d'alimentation NPT de 13 mm (1/2 po). Visser l'ALIMENTATION MURALE (1) sur le mamelon d'alimentation pour créer un joint étanche. Le RACCORD MURAL (1) avec le JOINT EN CAOUTCHOUC (2) doit être serré contre le mur fini.

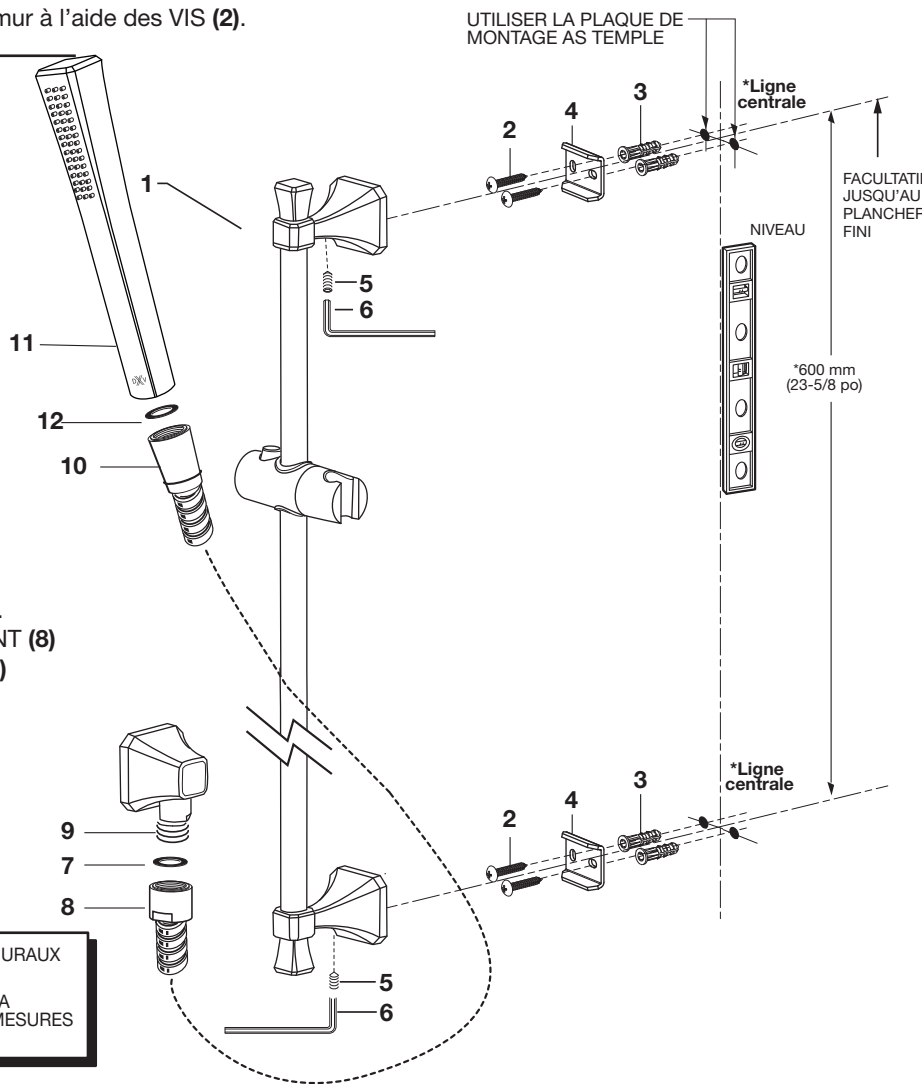


## 2 INSTALLER LES SUPPORTS MURAUX

- La BARRE DE DOUCHE RÉGLABLE (1) fonctionne mieux lorsqu'elle est fixée à un montant ou à une traverse du mur, à l'aide des VIS (2) fournies.
- Si la BARRE DE DOUCHE RÉGLABLE (1) doit être installée sur un mur carrelé ou en plâtre, il faut utiliser les ANCRAGES (3) et les VIS (2).
- Déterminer la hauteur et l'emplacement (facultatif) désirés de la PLAQUE DE FIXATION (4) supérieure. **\*REMARQUE : LES MESURES NE SONT QU'APPROXIMATIVES, VEUILLEZ UTILISER LA BARRE EN TANT QUE GABARIT POUR DES MESURES RÉELLES DE CENTRE À CENTRE.** Utiliser un niveau pour tracer la ligne centrale entre les deux PLAQUES DE FIXATION (4) verticales. Si les PLAQUES DE FIXATION (4) sont fixées à un montant ou à une traverse, percer de petits avant-trous pour les VIS (2).
- **Pour les installations sur une cloison sèche ou un mur carrelé :** Utiliser des ANCRAGES (3) et des VIS (2) pour fixer la PLAQUE DE FIXATION (4) sur le mur fini. Percer six trous de 6,4 mm (1/4 po) de diamètre à un minimum de 44,4 mm (1-3/4 po) de profondeur. Insérer les ANCRAGES (3) avec la face au même niveau que le mur fini.
- Fixer les PLAQUES DE FIXATION (4) au mur à l'aide des VIS (2).

## 3 INSTALLER LA BARRE DE DOUCHE RÉGLABLE

- Installer la BARRE DE DOUCHE RÉGLABLE (1) sur les PLAQUES DE FIXATION (4) installées. Pousser la BARRE DE DOUCHE RÉGLABLE (1) au même niveau que le mur fini et serrer les VIS DE RÉGLAGE (5) à l'aide de la CLÉ HEXAGONALE (6) fournie avec les accessoires.



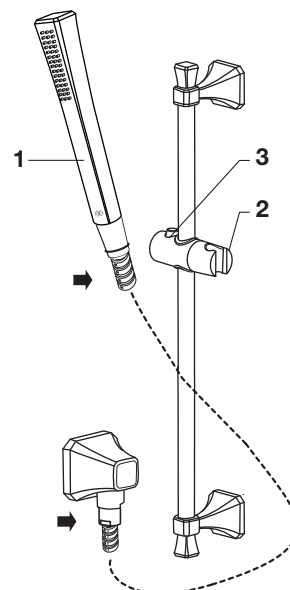
## 4 INSTALLER LE TUYAU ET LA DOUCHETTE

- Installer le JOINT D'ÉTANCHÉITÉ (7) dans l'ÉCROU DE RACCORDEMENT (8). Raccorder l'ÉCROU DE RACCORDEMENT (8) au MAMELON DU RACCORD MURAL (9) et serrer.
- INSTALLER le second JOINT D'ÉTANCHÉITÉ (12) dans l'EXTRÉMITÉ DU TUYAU DE LA DOUCHETTE (10) et raccorder la DOUCHETTE (11) sur flexible de pulvérisation (10). Serrer à la main.

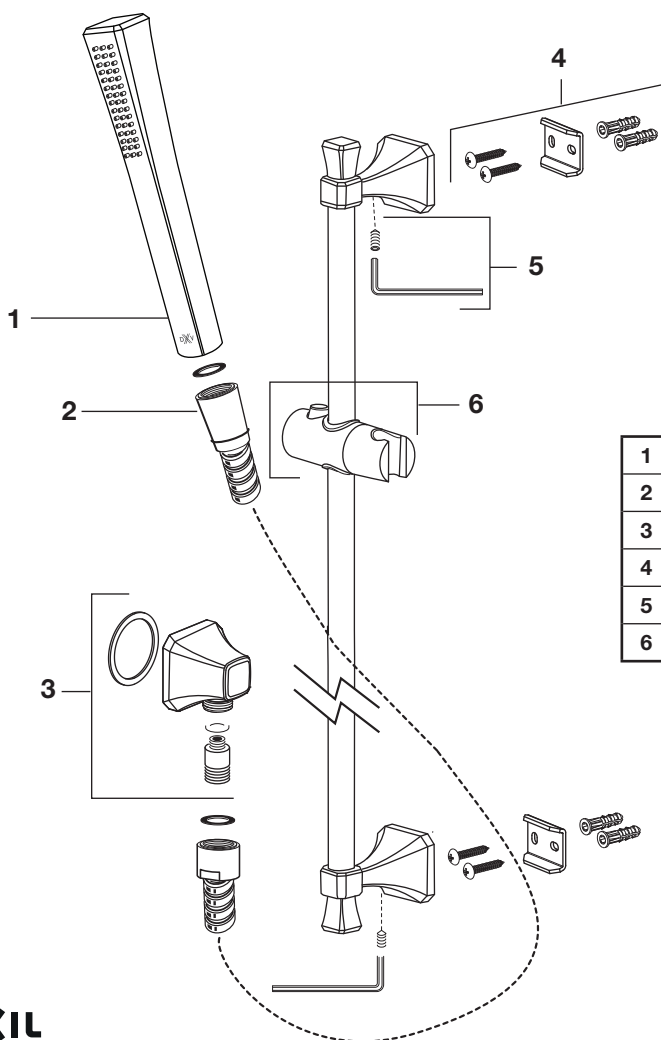
\*DU CENTRE AU CENTRE DES SUPPORTS MURAUX  
 \*REMARQUE : LES MESURES NE SONT QU'APPROXIMATIVES, VEUILLEZ UTILISER LA BARRE EN TANT QUE GABARIT POUR DES MESURES RÉELLES DE CENTRE À CENTRE.

## 5 TESTER LA DOUCHETTE INSTALLÉE

- Retirer le flexible de douche à main. Transformer l'eau de l'offre sur les lignes d'eau pour rincer soigneusement.
- Tourner les poignées en position « fermée » et remettre la DOUCHETTE (1) en place.
- Soulever la DOUCHETTE (1) du SUPPORT (2) et orienter le jet vers la baignoire. Mettre la vanne de la douchette en marche afin de vérifier le bon fonctionnement de la DOUCHETTE (1) et l'étanchéité des raccords du tuyau. ➡
- Utiliser le BOUTON (3) sur le SUPPORT (2) pour régler la hauteur de la DOUCHETTE (1) sur la barre coulissante.



# DXV



## DXV Belshire<sup>MC</sup>

### Douchette individuelle avec barre murale réglable

NUMÉRO DE MODÈLE

**D35170780**

Remplacer le «YYY» par le code  
de fini approprié

CHROME POLI	100
NICKEL BROSSÉ	144
NICKEL PLATINE	150
LAITON SATINÉ	427

1	D35170781.XXX	DOUCHETTE
2	H960440.XXX	TUYAU ET JOINTS D'ÉTANCHÉITÉ
3	D970014-YYY0A	COUDE MURALE
4	M970325-0070A	NÉCESSAIRE DE MONTAGE
5	M964546-0070A	VIS DE RÉGLAGE
6	D970012-YYY0A	SUPPORT DE DOUCHETTE

PART OF LIXIL