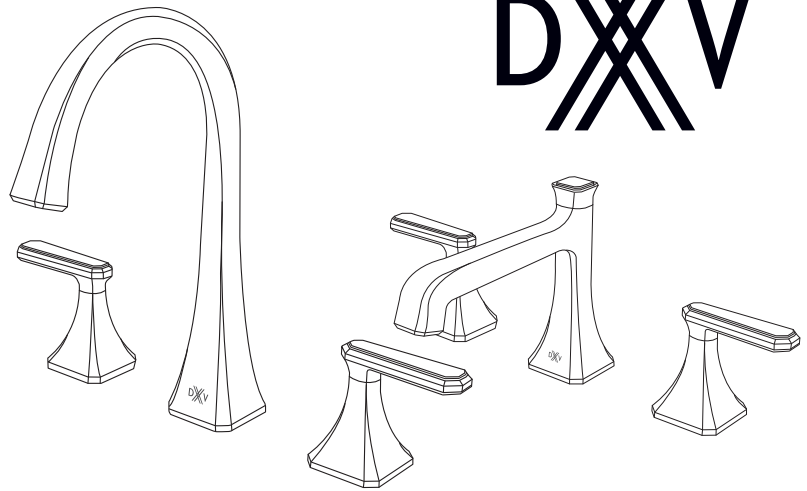


INSTRUCTIONS D'INSTALLATION



DXV Belshire^{MC} Robinet espacé

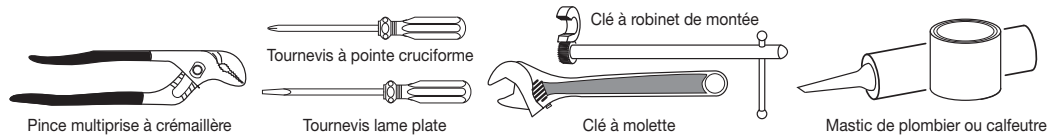
Modèle D3517081X – Bec bas
D3517082X – Bec haut



Nous vous remercions d'avoir choisi la marque DXV.
Avant de commencer, veuillez lire ces instructions
attentivement pour vous assurer que votre installation
s'effectue sans problème.

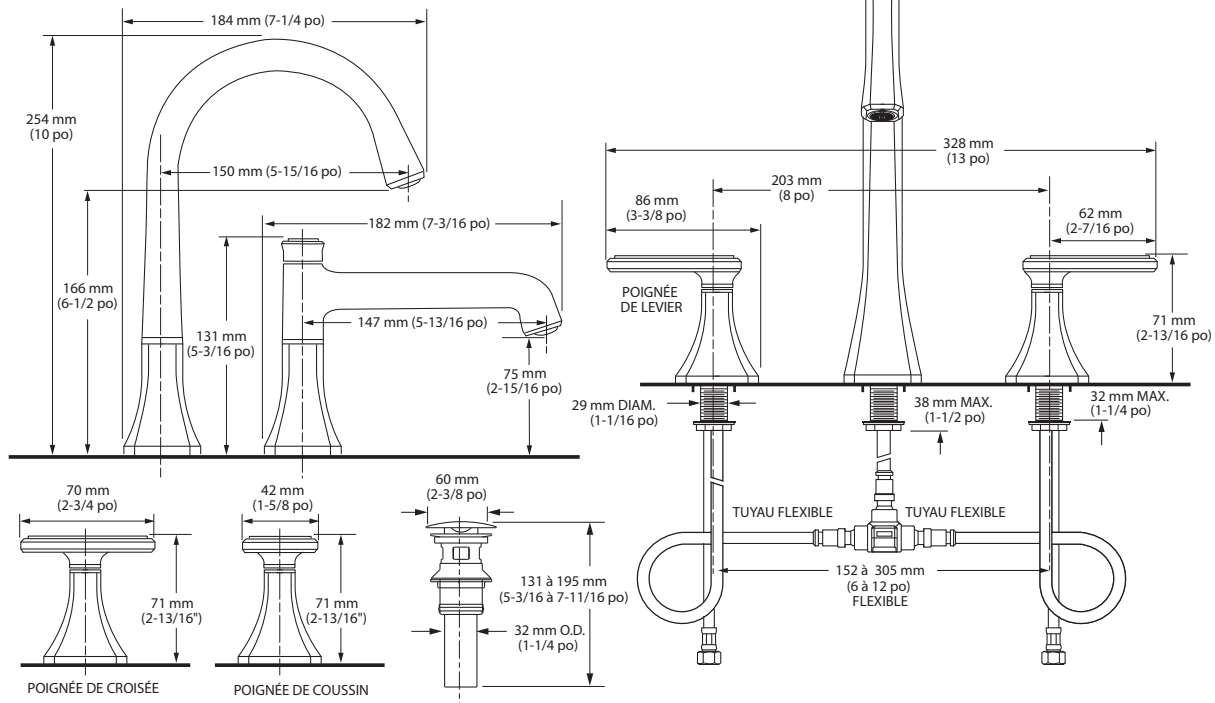
OUTILS ET MATÉRIAUX RECOMMANDÉS

La procédure nécessite généralement l'utilisation d'outils et de matériel courant, disponibles dans les quincailleries et magasins d'articles de plomberie. Il est indispensable de disposer des outils et du matériel avant d'entreprendre le travail.



DIMENSIONS D'AJUSTEMENT:

• Pour référence



Aux États-Unis:

DXV
One Centennial Avenue
Piscataway, New Jersey 08855
Attention: Directeur du service à la clientèle.

Les personnes résidant aux États-Unis
peuvent commander l'information de garantie
composant le numéro
sans frais : (800) 227-2734
www.DXV.com

Au Canada:

DXV
5900 Avebury Road
Mississauga, Ontario
L5R 3M3
Canada

Numéro sans frais : 1-800-387-0369
Local: 905-306-1093
Fax: 1-800-395-1498
www.DXV.ca

Au Mexique:

DXV
Via Morelos 330
Col. Santa Clara Coatitla
Ecatepec, Estado de México 55540

Numéro sans frais: 01-800-8391200
www.DXV.mx

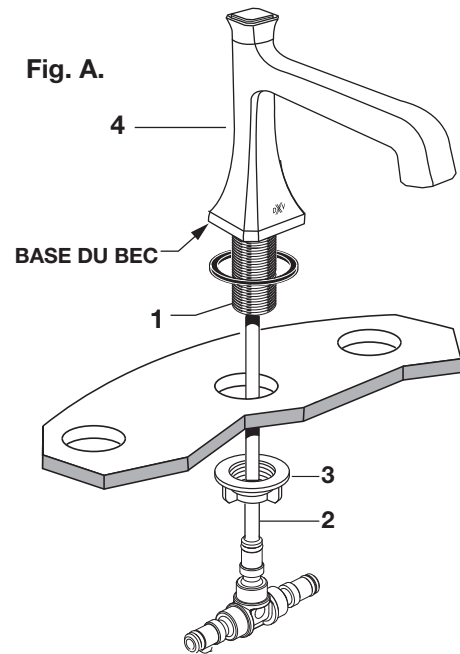
POUR UN USAGE ULTÉRIEUR

1**INSTALLATION DU BEC****MISE EN GARDE**

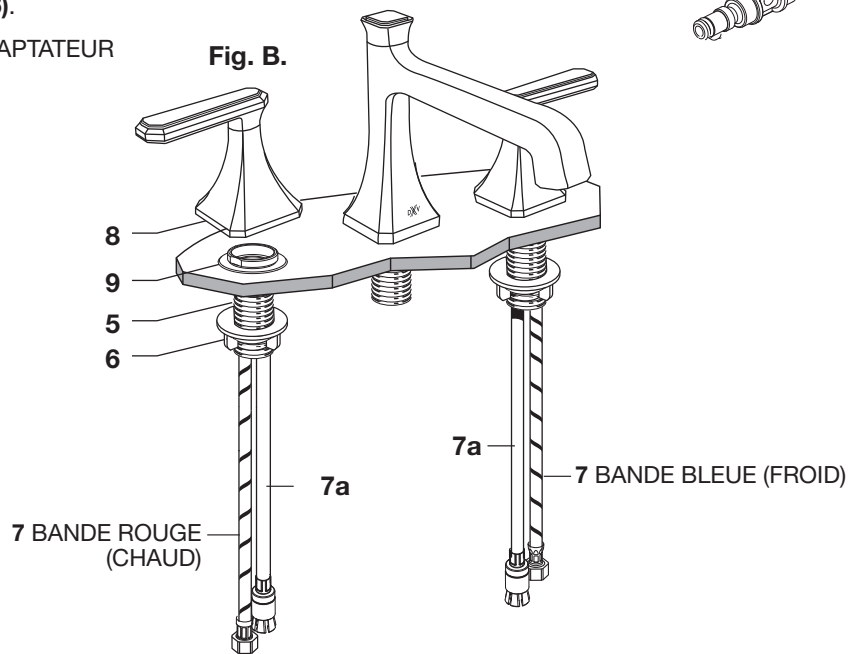
Fermez l'alimentation en eau chaude et en eau froide avant de commencer.

Fig. A.

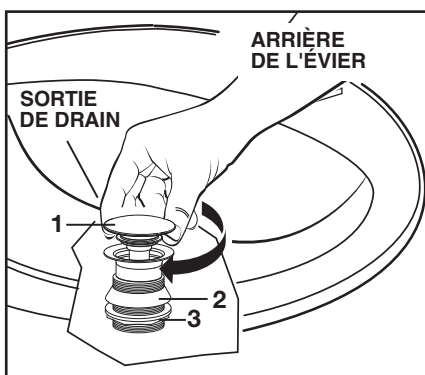
- Insérez la TIGE (1) et le TUYAU flexible (2) à travers le trou central.
- Filetez le CONTRE-ÉCROU (3) sur la TIGE (1) à partir de la sous-face du lavabo ou de la surface de montage.
- Alignez et centrez le BEC (4). Serrez le CONTRE-ÉCROU (3).

Fig. A.**1A****INSTALLATION DES CORPS DE ROBINET****Fig. B.**

- Insérez eau chaude et froide et les TUYAUX FLEXIBLES (7, 7a) dans les trous de montage.
- Filetez le CONTRE-ÉCROU (6) sur chaque TIGE DE VALVE LATÉRALE (5) à partir de la sous-face du lavabo ou de la surface de montage.
- Alignez et centrez les VALVES LATÉRALES. Serrez les CONTRE-ÉCROU (6).
- Filetez la POIGNÉE (8) sur l'ADAPTATEUR DE PLATE LATÉRAL (9).

Fig. B.

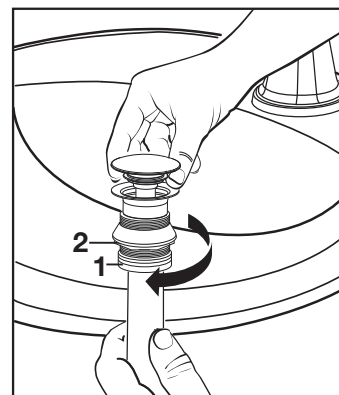
2 INSTALLER LE DRAIN PAR LE DESSOUS DU LAVABO



- Installez le RENVOI (1) en le déposant depuis le haut de l'évier.
- Installez le JOINT D'ÉTANCHÉITÉ (2) et L'ÉCROU DE MONTAGE (3) par dessous l'ÉVIER.

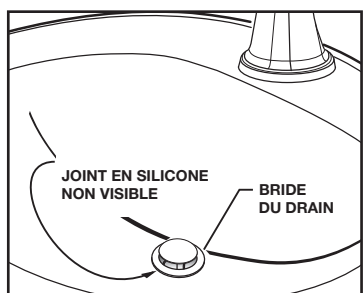
Remarque : On recommande d'utiliser du produit de calfeutrage ou du mastic de plomberie.

3



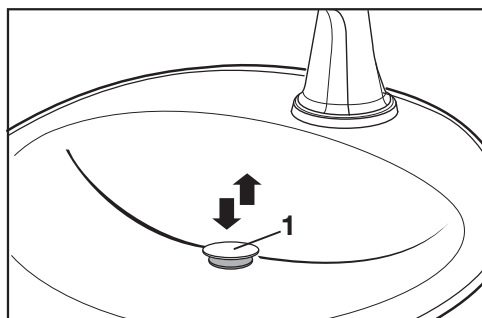
- Vissez l'ÉCROU DE LA PIÈCE DE RACCORDEMENT (1) sur le CORPS DE RENVOI (2) dans le sens horaire.

4 JOINT D'ÉTANCHÉITÉ DE BRIDE ET BONDE ESCAMOTABLE



- Contrôlez la BRIDE DE RENVOI dans le LAVABO pour vous assurer que le JOINT D'ÉTANCHÉITÉ EN MOUSSE BLANCHE (3) est complètement inséré et n'est pas visible.

5 VÉRIFICATION DU FONCTIONNEMENT DE LA BONDE ESCAMOTABLE



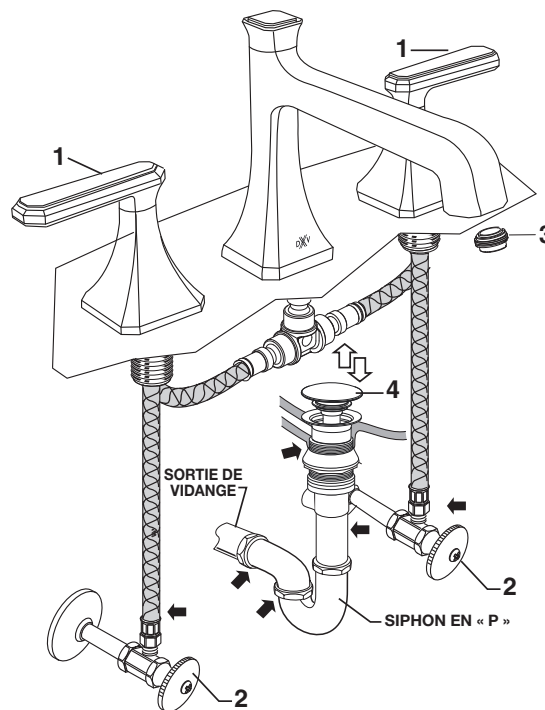
- Actionnez le BUTOIR (1) pour vous assurer qu'il s'ouvre et se ferme.

6 LE RACCORD INSTALLÉ TEST

- Avec la POIGNÉE (1) dans de OFF la position, allumez des APPROVISIONNEMENTS EN EAU (2) et vérifiez toutes les connexions pour les fuites.
- Enlevez l'AÉRATEUR (3).
- L'exploitation de la poignée (1) pour rincer les conduites d'eau en profondeur.
- Remplacez l'AÉRATEUR (3).

VÉRIFIER LES CONNEXIONS DE VIDANGE

- Remplir le lavabo d'eau. Vérifier que le BOUTON ESCAMOTABLE (4) est étanche et retient l'eau dans le LAVABO.
- Relâcher le BOUTON ESCAMOTABLE (4) vers le bas et vérifier la présence de fuites sur tous les raccords du renvoi et le siphon en « p ». Serrer si nécessaire.



DXV

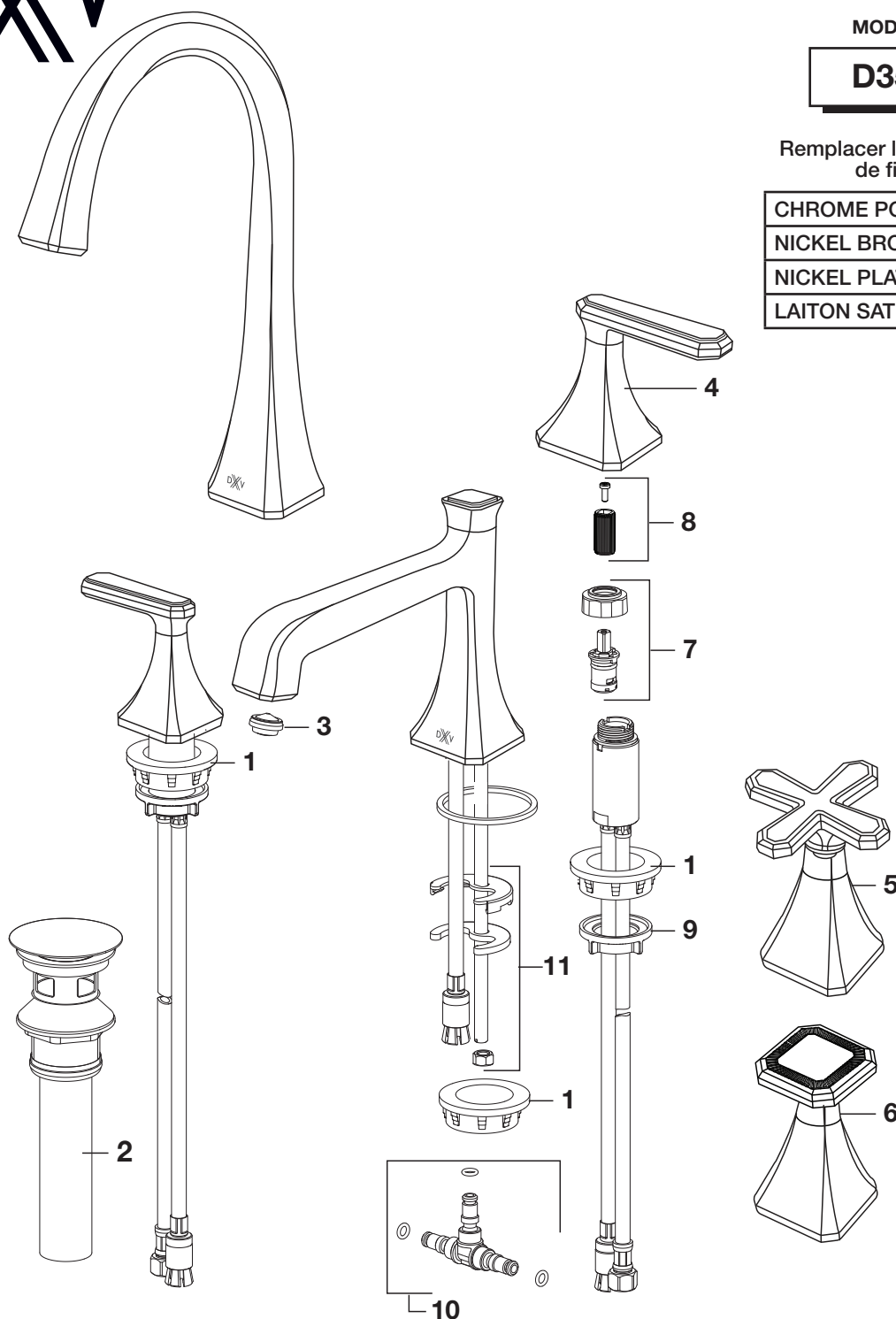
DXV Belshire^{MC} Robinet espacé

MODÈLE NUMÉRO

D3517081X

Remplacer le «YYY» par le code de fini approprié

CHROME POLI	100
NICKEL BROSSÉ	144
NICKEL PLATINE	150
LAITON SATINÉ	427



1	M911116-0070A	ESPACEUR	7	M964005-0070A	ENSEMBLE DE CARTOUCHE
2	D35170460.XXX	ENSEMBLE DU DRAIN	8	M964055-0070A	ENSEMBLE DE ADAPTATEUR
3	M923838-0070A	AÉRATEUR	9	M906617-0070A	ENSEMBLE DE MONTAGE
4	D970008-YYY0A	KIT DE POIGNÉE DE LEVIER	10	M904516-0070A	RACCORD EN T
5	D970009-YYY0A	KIT DE POIGNÉE DE CROISÉE	11	M962411-0070A	ENSEMBLE DE MONTAGE
6	D970010-YYY0A	KIT DE POIGNÉE DE COUSSIN			