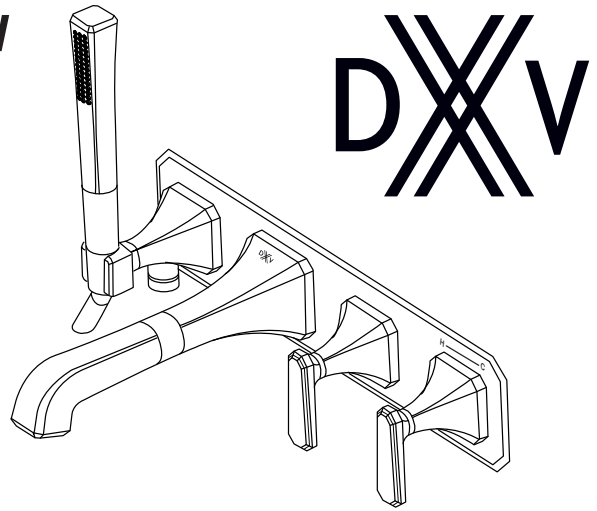


INSTRUCTIONS D'INSTALLATION

DXV Belshire^{MC} Déverseur mural

Modèle D35170980

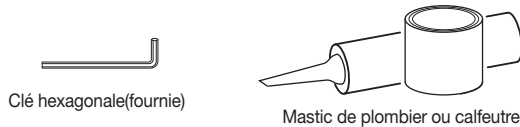
Nous vous remercions d'avoir choisi la marque DXV.
Avant de commencer, veuillez lire ces instructions
attentivement pour vous assurer que votre installation
s'effectue sans problème.



DXV

OUTILS ET MATÉRIAUX RECOMMANDÉS

La procédure nécessite généralement l'utilisation d'outils et de matériel courant, disponibles dans les quincailleries et magasins d'articles de plomberie. Il est indispensable de disposer des outils et du matériel avant d'entreprendre le travail.

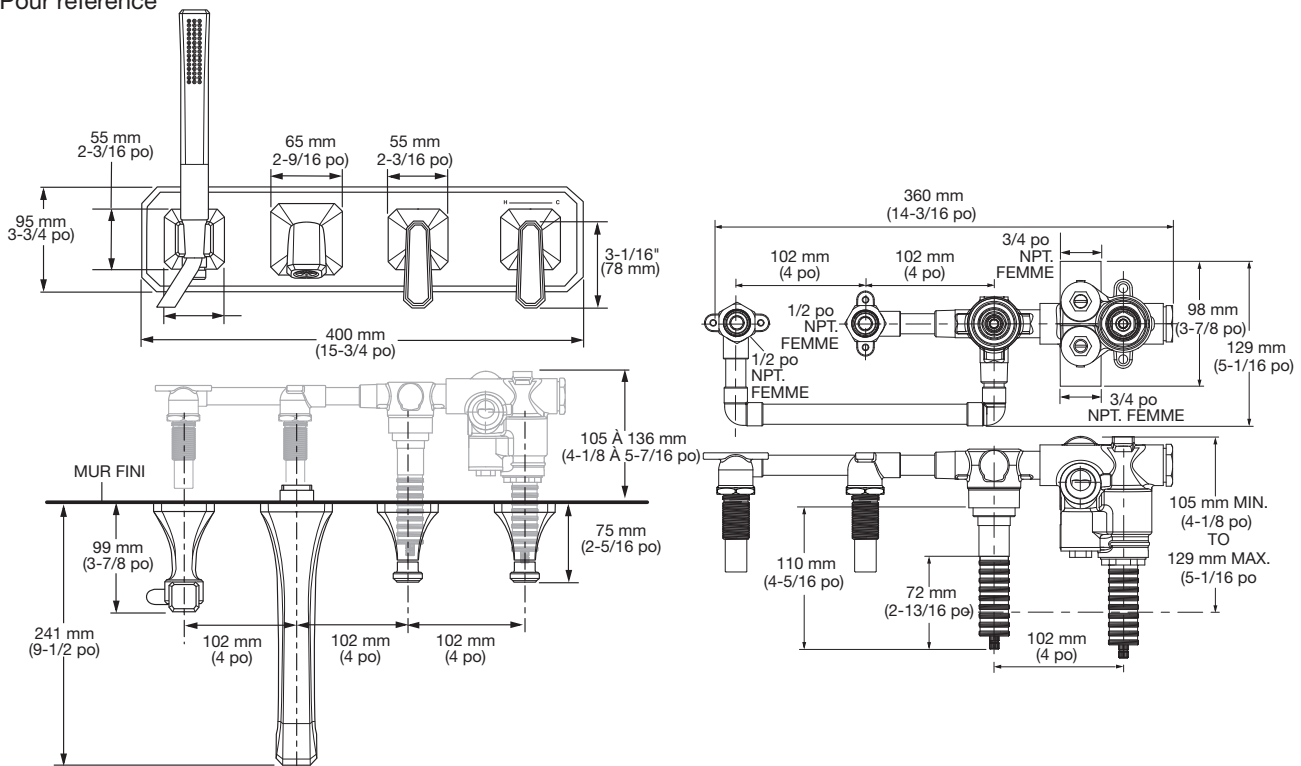


Clé hexagonale(fournie)

Mastic de plombier ou calfeutre

DIMENSIONS D'AJUSTEMENT:

- Pour référence



P O U R U N U S A G E U L T É R I E U R

Aux États-Unis:

DXV
One Centennial Avenue
Piscataway, New Jersey 08855
Attention: Directeur du service à la clientèle.

Les personnes résidant aux États-Unis
peuvent commander l'information de garantie en
composant le numéro
sans frais : (800) 227-2734
www.DXV.com

Au Canada:

DXV
5900 Avebury Road
Mississauga, Ontario
L5R 3M3
Canada

Numéro sans frais : 1-800-387-0369
Local: 905-306-1093
Fax: 1-800-395-1498
www.DXV.ca

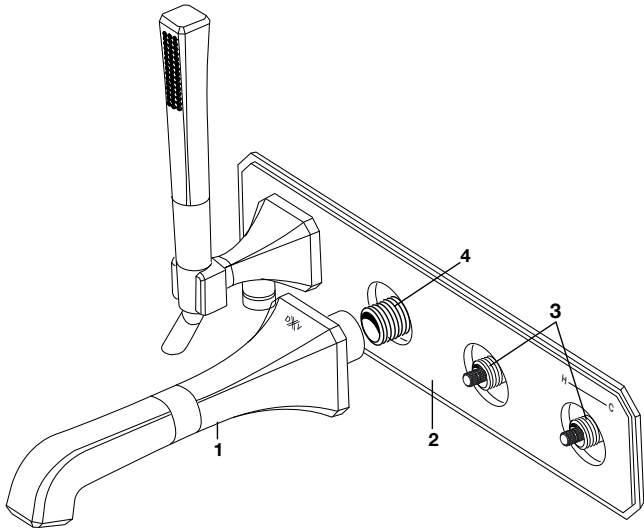
Au Mexico:

DXV
Via Morelos 330
Col. Santa Clara Coatitla
Ecatepec, Estado de México 55540

Toll Free: 01-800-8391200
www.DXV.mx

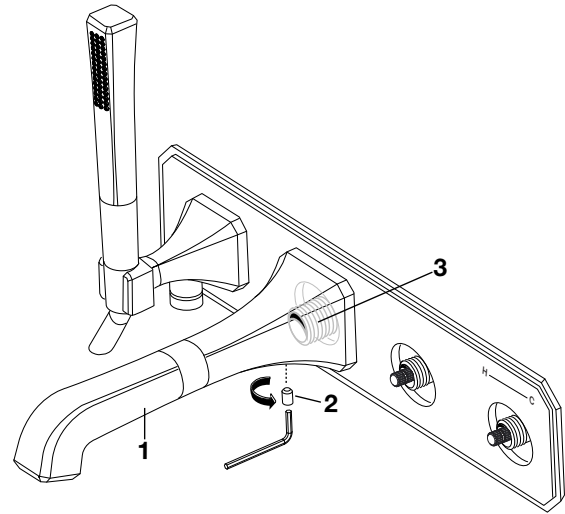
1 INSTALLATION DU BEC

- Installez la PLAQUE DE FINITION (2) sur le TUYAU (3).
- Filetez le DÉVERSEUR (1) sur l'ADAPTATEUR (4) afin qu'il soit à plat contre le mur fini.



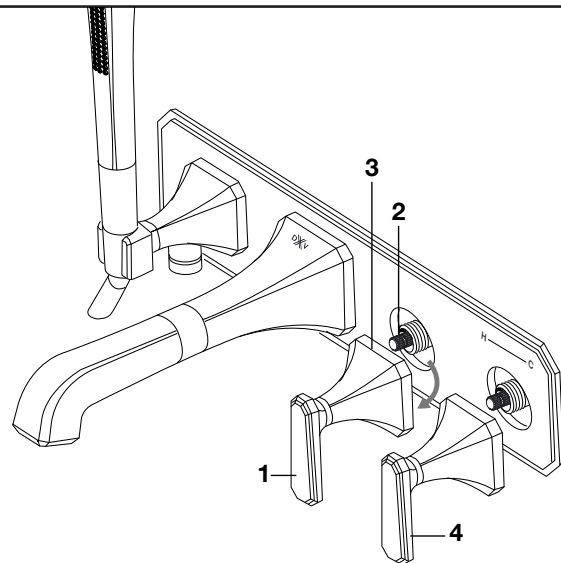
2 FIXATION DU BEC

- Alignez le bec et serrez la VIS DE PRESSION (2) pour fixer le DÉVERSEUR (1) sur l'ADAPTATEUR (3).



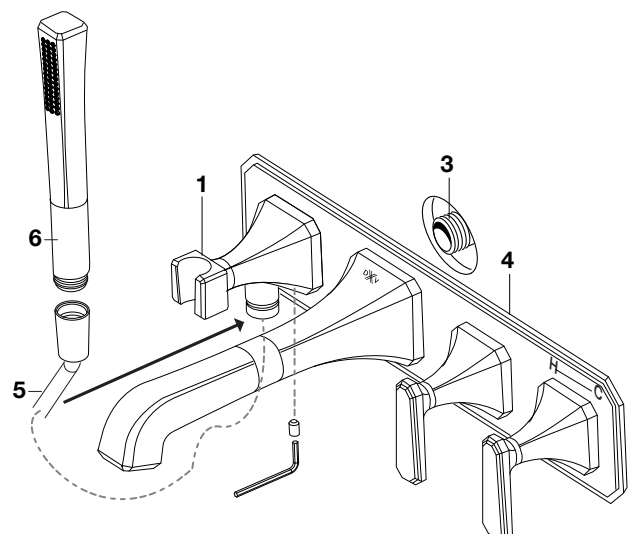
3 INSTALLATION DE LA POIGNÉE

- Poussez la POIGNÉE (1) sur la LANGUETTE (2).
- **REMARQUE :** Vérifiez que la cartouche est en position neutre.
- Pour assurer une bonne installation, filetez la POIGNÉE (1) en tournant la PLAQUE DE FINITION (3) dans le sens horaire.
- Installez la POIGNÉE (4) de la même façon.
- **REMARQUE :** Vérifiez que la cartouche est en position neutre.



4 INSTALLATION DE LA DOUCHETTE

- Filetez le SUPPORT DE LA DOUCHETTE (1) sur l'ADAPTATEUR (3) afin qu'il soit à plat contre la PLAQUE DE FINITION (4).
- Alignez le SUPPORT DE LA DOUCHETTE (1) et serrez la VIS DE PRESSION (2) pour fixer le SUPPORT DE LA DOUCHETTE (1) sur l'ADAPTATEUR (3).



4a

- Filetez le TUYAU (5) sur le SUPPORT DE LA DOUCHETTE (1).
- Filetez l'autre extrémité du TUYAU (5) à la DOUCHETTE (6).
- Fixez la DOUCHETTE (6) en la plaçant dans le SUPPORT DE LA DOUCHETTE (1).

DXV

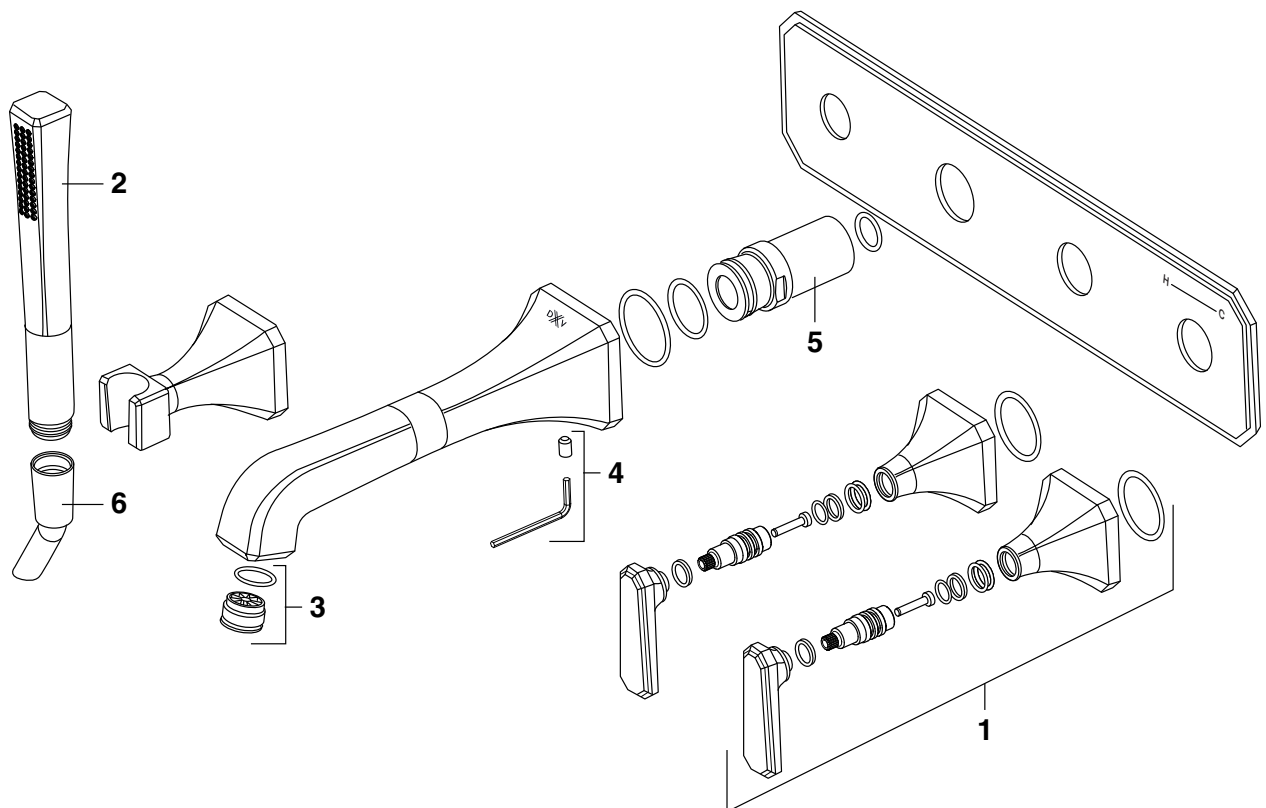
DXV Belshire^{MC} Déverseur mural

NUMÉRO DE MODÈLE

D35170980

Remplacer le «YYY» par le code de fini approprié

CHROME POLI	100
NICKEL BROSSÉ	144
NICKEL PLATINE	150
LAITON SATINÉ	427



1	D970001-YYY0A	KIT DE POIGNÉE DE LEVIER
2	D35170781-YYY	DOUCHETTE
3	M964442-0070A	ENSEMBLE DE D'AÉRATEUR
4	D970013-0070A	ENSEMBLE DE VIS DE PRESSION
5	H961263.191	ADAPTATEUR DE BEC
6	M970322-YYY0A	TUYAU DE DOUCHETTE