

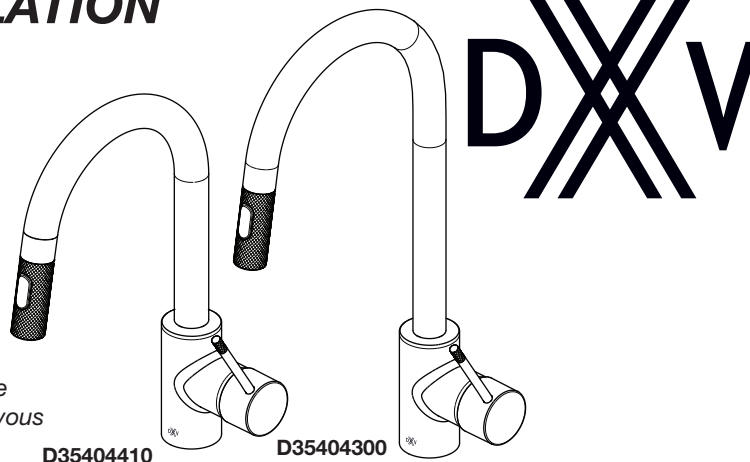
INSTRUCTIONS D'INSTALLATION

Etre^{MC} Robinet de cuisine à tirette

Modèle D35404300

Robinet de bar à tirette

Modèle D35404410



Nous vous remercions d'avoir choisi la marque DXV. Avant de commencer, veuillez lire ces instructions attentivement pour vous assurer que votre installation s'effectue sans problème.

D35404410

D35404300

OUTILS ET MATÉRIAUX RECOMMANDÉS

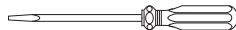
La procédure nécessite généralement l'utilisation d'outils et de matériel courant, disponibles dans les quincailleries et magasins d'articles de plomberie. Il est indispensable de disposer des outils et du matériel avant d'entreprendre le travail.



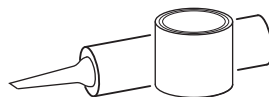
Pince multiprise à crémaillère



Tournevis à pointe cruciforme



Tournevis lame plate



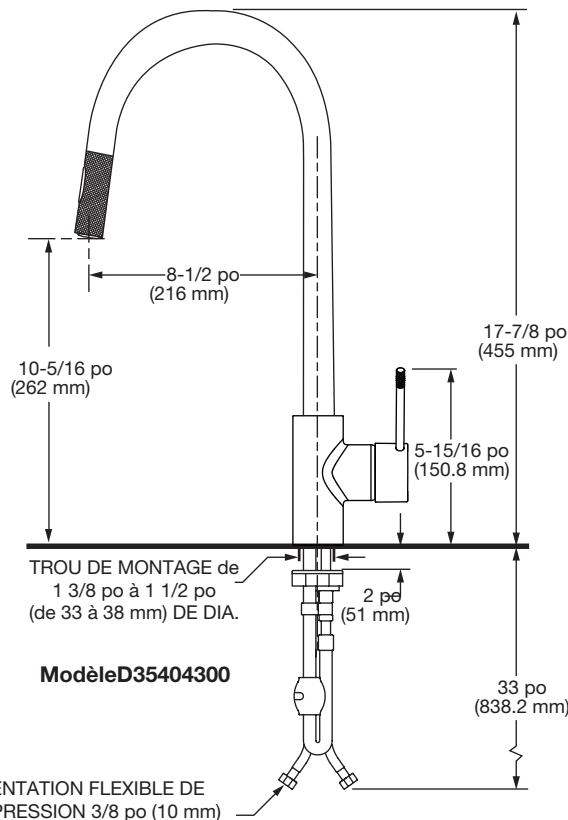
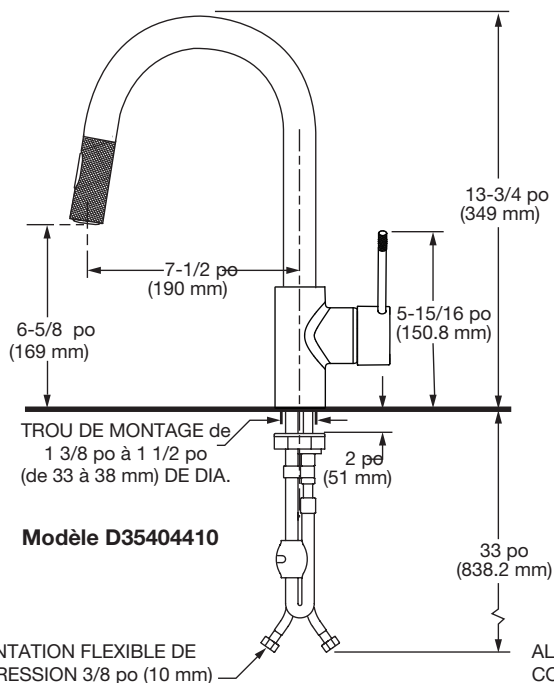
Mastic de plombier ou calfeutre



Clé à molette

DIMENSIONS D'AJUSTEMENT:

- Pour référence



Aux États-Unis:

DXV
30 Knightsbridge Road, Suite 301
Piscataway, New Jersey 08855
Attention: Directeur du service à la clientèle.

Les personnes résidant aux États-Unis peuvent commander l'information de garantie en composant le numéro sans frais : (800) 227-2734
www.DXV.com

Au Canada:

DXV
5900 Avebury Road
Mississauga, Ontario
L5R 3M3
Canada

Numéro sans frais : 1-800-387-0369
Local: 905-306-1093
Fax: 1-800-395-1498
www.DXV.ca

Au Mexico:

DXV
Via Morelos 330
Col. Santa Clara Coatitla
Ecatepec, Estado de México 55540

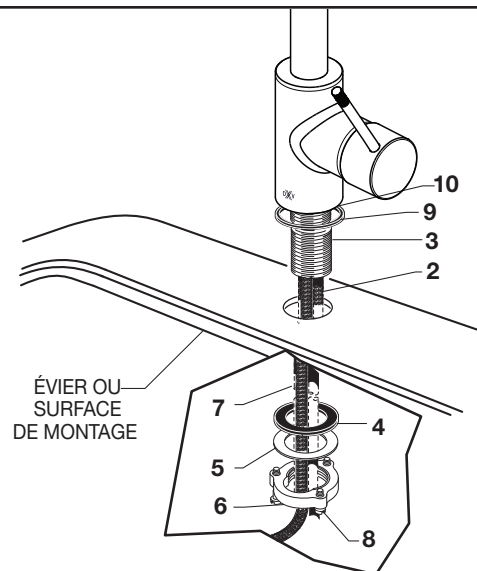
Toll Free: 01-800-8391200
www.DXV.mx

P O U R U N U S A G E U L T É R I E U R

1 INSTALLER LE RACCORD

ATTENTION Couper l'alimentation d'eau chaude et d'eau froide avant de commencer.

- Veiller à ce que le JOINT D'ÉTANCHÉITÉ (9) soit correctement encastré dans la BASE DE L'ANNEAU (10). Insérer les TUYAUX D'ALIMENTATION (2), le TUYAU DE JET (7) et la TIGE (3) dans le trou de montage et installer la BASE DE L'ANNEAU (10) sur le lavabo ou la surface de montage. Ne pas utiliser de mastic.
- Insérer les TUYAUX (2) et TUYAU DE JET (7) dans la RONDELLE EN CAOUTCHOUC (4), la RONDELLE EN LAITON (5), et le CONTRE-ÉCROU fileté (6).
- Assembler la RONDELLE EN CAOUTCHOUC (4), la RONDELLE EN LAITON (5) et le CONTRE-ÉCROU fileté (6) sur la TIGE (3) à partir de la partie inférieure du lavabo ou de la surface de montage. Serrer le CONTRE-ÉCROU (6) à la main.
- Utiliser un tournevis pour serrer les VIS (8) sur le CONTRE-ÉCROU (6). Travailler autour du CONTRE-ÉCROU (6), en serrant les vis légèrement chaque fois jusqu'à ce qu'elles soient toutes fermement en place en veillant à maintenir une pression égale.

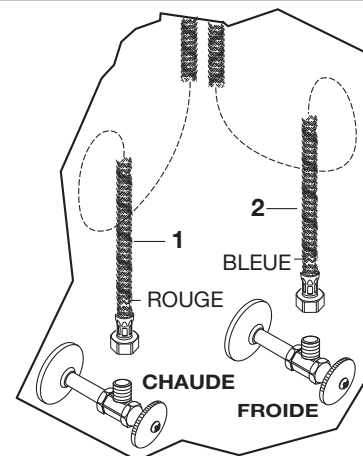


2 RACCORDER L'ALIMENTATION EN EAUT

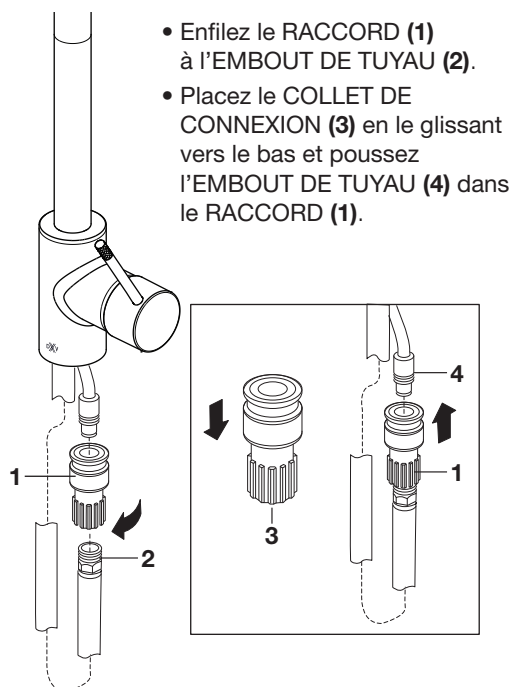
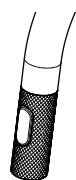
- Fermer l'alimentation en eau chaude et froide avant de commencer.
- Raccorder les TUYAUX D'ALIMENTATION FLEXIBLES (1, 2) directement sur les alimentations murales. Les raccords d'alimentation à compression mesurent 3/8 po de diamètre. Raccorder le tuyau d'alimentation avec l'étiquette rouge sur l'alimentation murale en eau chaude. Raccorder le tuyau d'alimentation avec l'étiquette bleue sur l'alimentation murale en eau froide. Utiliser une clé réglable pour serrer les raccords. Ne pas serrer excessivement.
- Les alimentations du robinet mesurent 38 po de long à partir de la base du robinet.

Remarque : Si le tube d'alimentation n'est pas suffisamment long, l'installateur doit acheter les pièces séparément.

Important : Si les TUYAUX D'ALIMENTATION (1, 2) sont trop longs, les enrouler comme illustré pour éviter de les déformer.

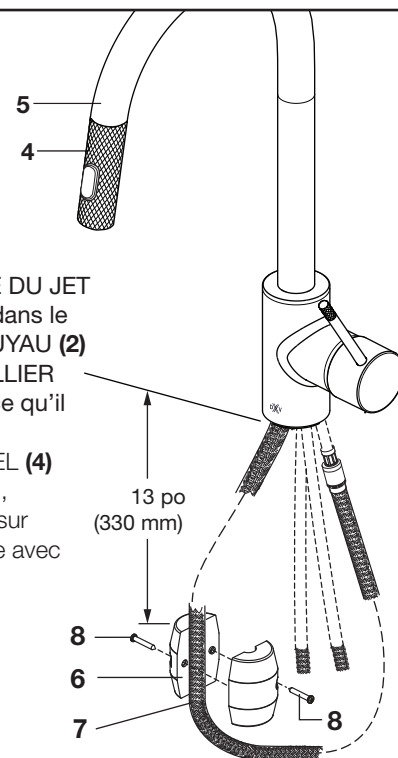


3 CONNECTER LA DOUCHETTE



- Enfilez le RACCORD (1) à l'EMBOU DE TUYAU (2).
- Placez le COLLET DE CONNEXION (3) en le glissant vers le bas et poussez l'EMBOU DE TUYAU (4) dans le RACCORD (1).

4 INSTALLATION DU POIDS



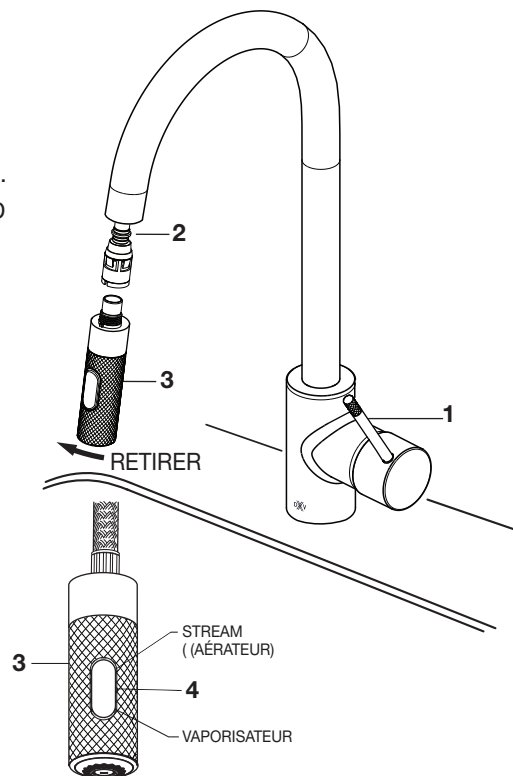
- Poussez l'EXTRÉMITÉ DU JET PULVÉRISATEUR (1) dans le CONNECTEUR DU TUYAU (2) et faites glisser le COLLIER D'ARRÊT (3) jusqu'à ce qu'il s'enclenche.
- Une fois le JET MANUEL (4) installé dans le BEC (5), installez le POIDS (6) sur le TUYAU (7), et fixez-le avec des VIS (8).

5 TESTER LE ROBINET INSTALLÉ

- Placer la POIGNÉE (1) en position « arrêt ».
- Ouvrir l'alimentation en eau.
- Avec la POIGNÉE (1) en position « arrêt », extraire le JET (3) du TUYAU (2).
- Actionner la poignée de l'avant vers l'arrière, en position FROID et CHAUD pour purger pleinement les conduites d'eau.
- Fileter la TÊTE DE JET (3) dans le TUYAU (2).

OPÉRATION DU JET

- Ouvrir le robinet et appuyer sur LE BOUTON À BASCULE (4) du JET (3) pour alterner entre les fonctions de flux et jet.



6 RÉPARER

ATTENTION Couper l'alimentation d'eau chaude et d'eau froide avant de commencer.

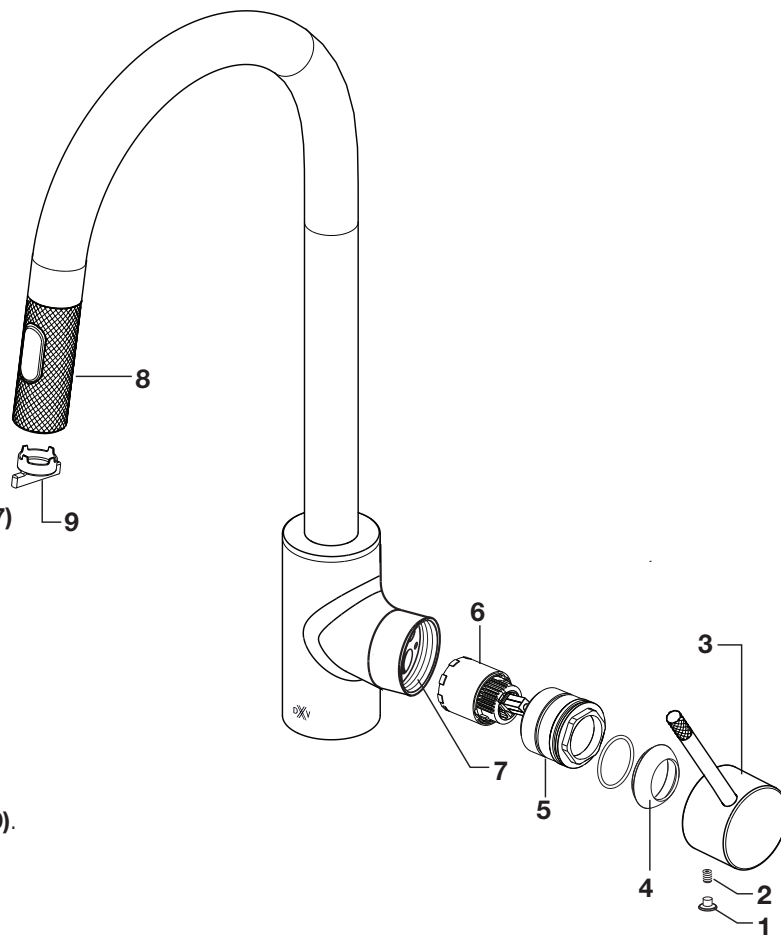
Si le robinet fuit, faire passer la POIGNÉE à plusieurs reprises de « marche » à « arrêt ». Ne pas appliquer de force excessive.

Les sorties ou entrées de CARTOUCHE bouchées peuvent réduire le débit.

- Retirer le BOUTON D'INDEX (1), desserrer la VIS DE POIGNÉE (2) puis retirer la POIGNÉE (3).
- Retirer le CAPUCHON DE LA POIGNÉE (4). Dévissez l'ÉCROU (5).
- Soulever la CARTOUCHE (6) de la MANETTE (7).
- Nettoyer la MANETTE (7) et les ports de la CARTOUCHE (6).
- Placez la CARTOUCHE (6) dans le COLLECTEUR (7) et serrez l'ÉCROU (5).
- Réinstaller le CAPUCHON DE LA PLAQUE DE FIXATION (4), la POIGNÉE (3), serrer la VIS DE LA POIGNÉE (2) et installer le BOUTON D'INDEX (1).

Un AÉRATEUR bouché peut réduire le débit :

- Dévissez l'AÉRATEUR (8) en utilisant la CLÉ (9).
- Laisser couler l'eau du robinet sans aérateur pour purger les conduites.
- Réinstallez AERATOR (8) with the AERATOR KEY (9).



DXV

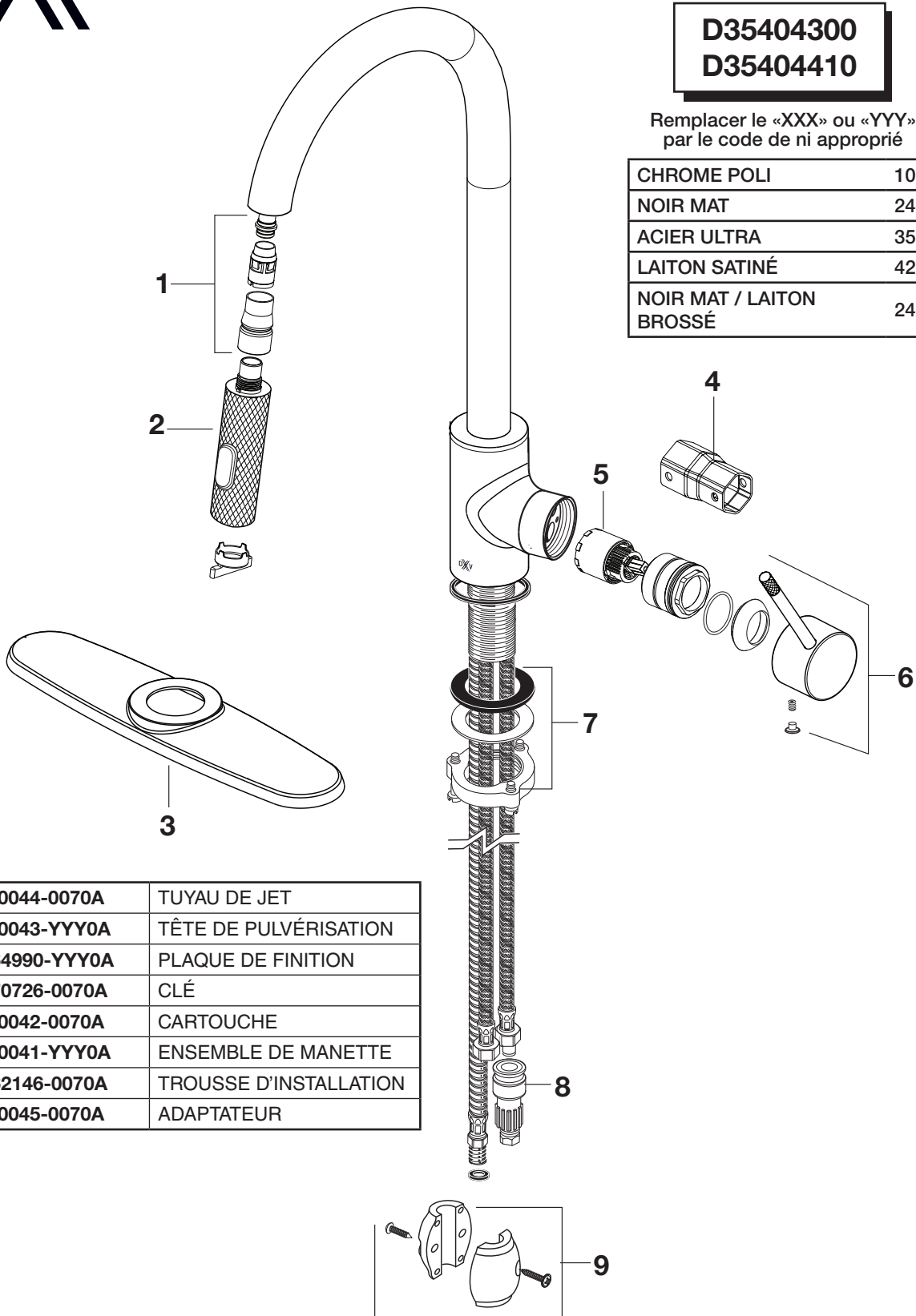
Etre^{MC}
Robinet de cuisine à tirette
Robinet de bar à tirette

NUMÉRO DE MODÈLE

D35404300
D35404410

Remplacer le «XXX» ou «YYY»
 par le code de ni approprié

CHROME POLI	100
NOIR MAT	243
ACIER ULTRA	355
LAITON SATINÉ	427
NOIR MAT / LAITON BROSSÉ	249



1	D970044-0070A	TUYAU DE JET
2	D970043-YYY0A	TÊTE DE PULVÉRISATION
3	M964990-YYY0A	PLAQUE DE FINITION
4	M970726-0070A	CLÉ
5	D970042-0070A	CARTOUCHE
6	D970041-YYY0A	ENSEMBLE DE MANETTE
7	M962146-0070A	TROUSSE D'INSTALLATION
8	D970045-0070A	ADAPTATEUR