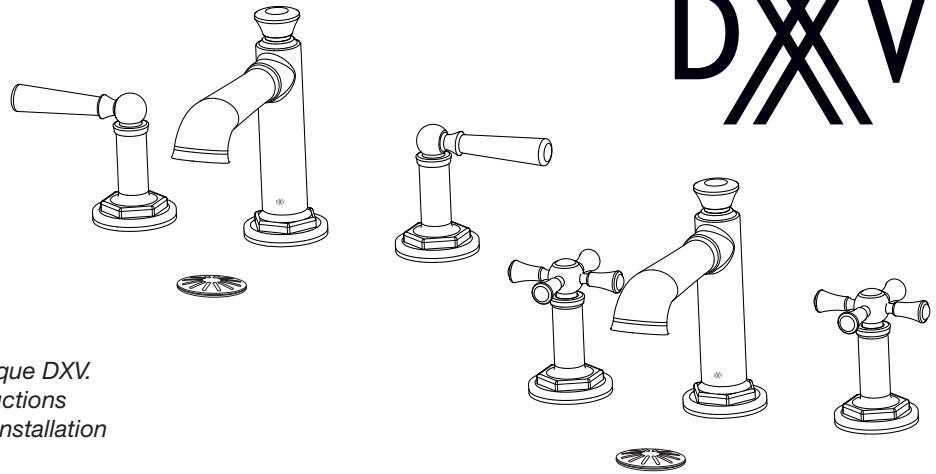


INSTRUCTIONS D'INSTALLATION



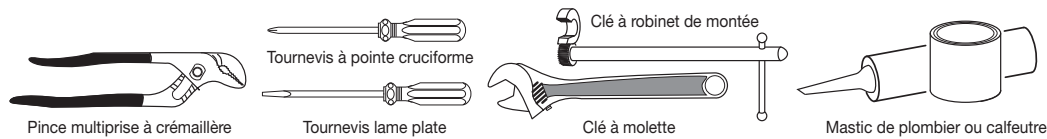
DXV Oak Hill^{MC} Robinet espacé Modèle D351558XX



Nous vous remercions d'avoir choisi la marque DXV.
Avant de commencer, veuillez lire ces instructions
attentivement pour vous assurer que votre installation
s'effectue sans problème.

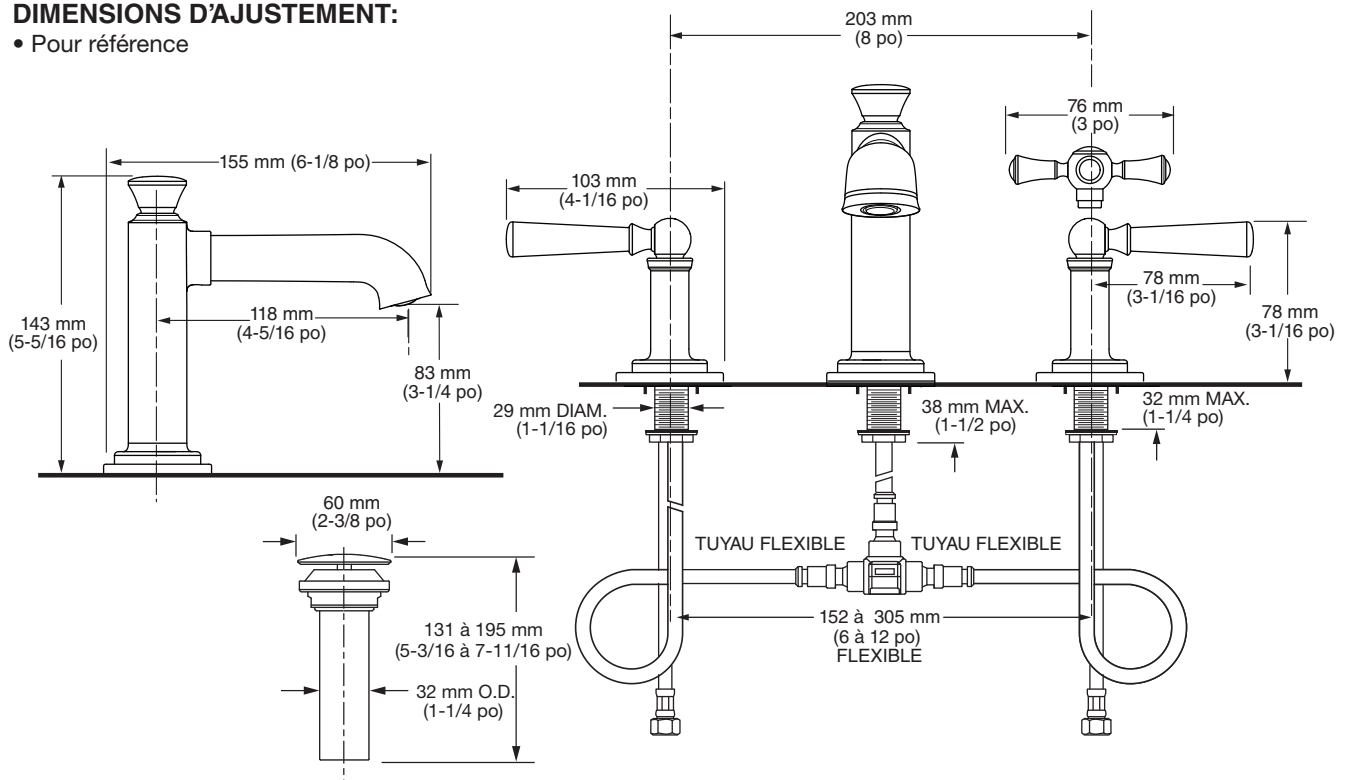
OUTILS ET MATÉRIAUX RECOMMANDÉS

La procédure nécessite généralement l'utilisation d'outils et de matériel courant, disponibles dans les quincailleries et magasins d'articles de plomberie. Il est indispensable de disposer des outils et du matériel avant d'entreprendre le travail.



DIMENSIONS D'AJUSTEMENT:

• Pour référence



Aux États-Unis:

DXV
One Centennial Avenue
Piscataway, New Jersey 08855
Attention: Directeur du service à la clientèle.

Les personnes résidant aux États-Unis
peuvent commander l'information de garantie en
composant le numéro
sans frais : (800) 227-2734
www.DXV.com

Au Canada:

DXV
5900 Avebury Road
Mississauga, Ontario
L5R 3M3
Canada

Numéro sans frais : 1-800-387-0369
Local: 905-306-1093
Fax: 1-800-395-1498
www.DXV.ca

Au Mexique:

DXV
Via Morelos 330
Col. Santa Clara Coatitla
Ecatepec, Estado de México 55540

Numéro sans frais: 01-800-8391200
www.DXV.mx

P O U R U N U S A G E U L T É R I E U R

1**INSTALLATION DU BEC****ATTENTION**

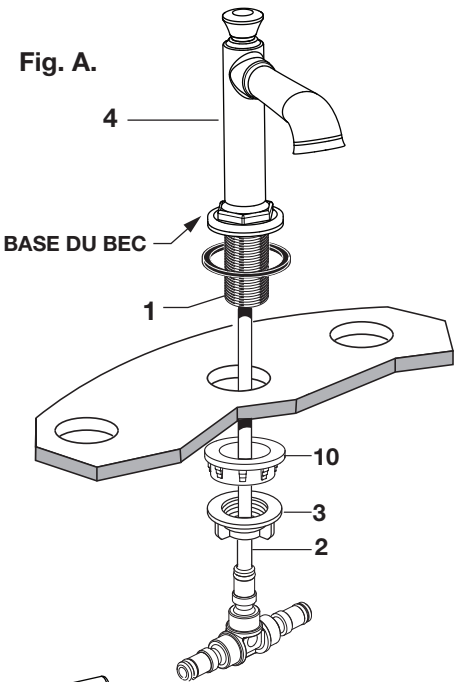
Couper l'alimentation d'eau chaude et d'eau froide avant de commencer.

Fig. A.

- Insérez la TIGE (1) et le TUYAU flexible (2) à travers le trou central.
- Assemblez l'ESPACE (10) et filetez le CONTRE-ÉCROU (3) sur la TIGE (1) à partir de la sous-face du lavabo ou de la surface de montage.

REMARQUE : l'ESPACE (10) n'est pas nécessaire pour une épaisseur de tablier supérieure à 3-1/4".

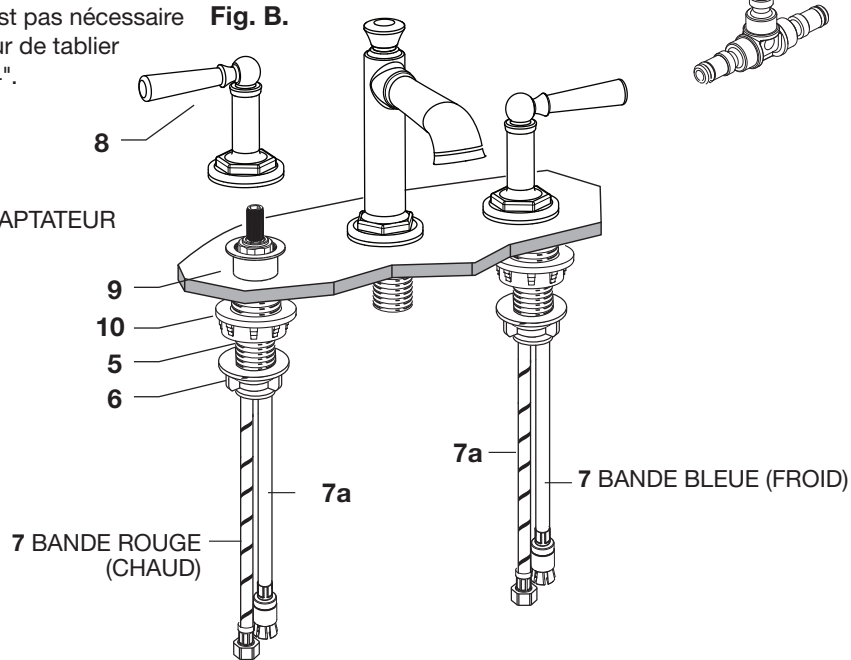
- Alignez et centrez le BEC (4). Serrez le CONTRE-ÉCROU (3).

**1A****INSTALLATION DES CORPS DE ROBINET****Fig. B.**

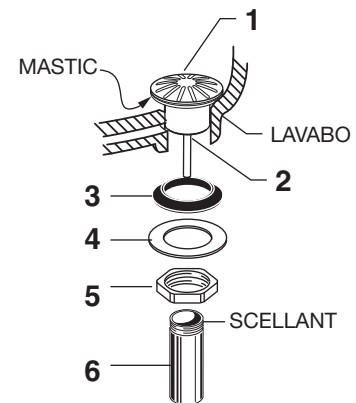
- Insérez eau chaude et froide et les TUYAUX FLEXIBLES (7, 7a) dans les trous de montage.
- Assemblez l'ESPACE (10) et filetez le CONTRE-ÉCROU (6) sur chaque TIGE DE VALVE LATÉRALE (5) à partir de la sous-face du lavabo ou de la surface de montage.

REMARQUE : l'ESPACE (10) n'est pas nécessaire pour une épaisseur de tablier supérieure à 3-1/4".

- Alignez et centrez les VALVES LATÉRALES. Serrez les CONTRE-ÉCROU (6).
- Filetez la POIGNÉE (8) sur l'ADAPTATEUR DE PLATE LATÉRAL (9).

**2****INSTALLATION DU RENVOI**

- Appliquer une perle de MASTIC sur le dessous de la BRIDE DU RENVOI (1). Insérer le BOUCHON DU RENVOI (2) dans le trou du renvoi du LAVABO.
- Tenir le BOUCHON DU RENVOI (2) pour empêcher qu'il ne tourne, et assembler le JOINT TORIQUE (3), la RONDELLE (4) et le CONTRE-ÉCROU (5) à partir du dessous du lavabo.
- Appliquer un scellant sur l'extrémité fileté de la QUEUE et fileter dans la partie inférieure du BOUCHON DU RENVOI. Raccorder l'autre extrémité au siphon.



3

BRANCHER LES ALIMENTATIONS D'EAU ET LA SORTIE DE VIDANGE

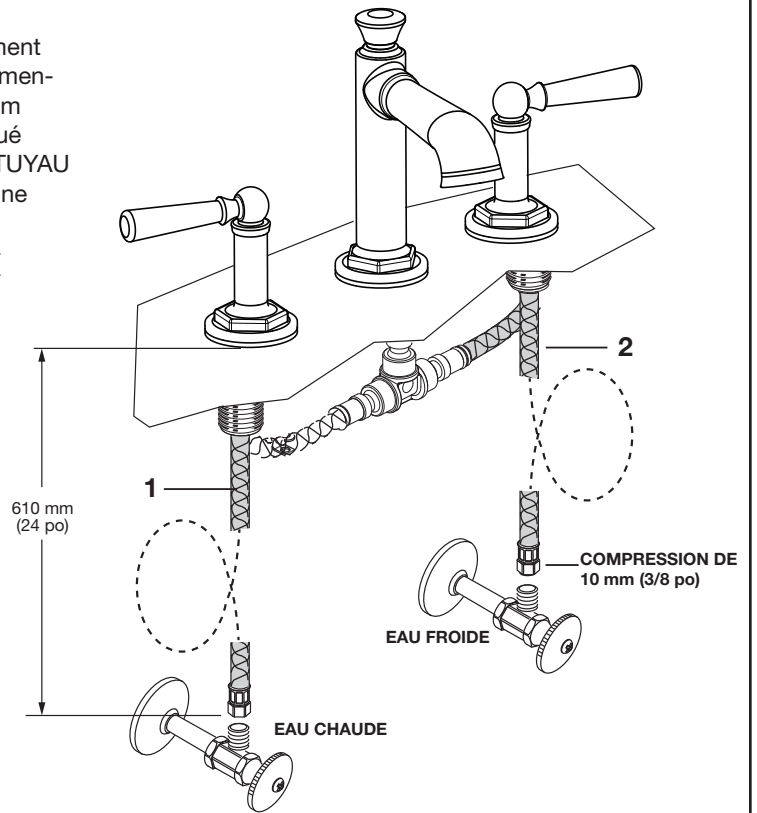
- Raccorder les ALIMENTATIONS FLEXIBLES (1, 2) directement à l'alimentation murale. Les raccords de connexion aux alimentations en eau sont des raccords de compression de 10 mm (3/8 po). Raccorder le TUYAU D'ALIMENTATION (1) (marqué d'une bande rouge) à la vanne murale d'eau chaude et le TUYAU D'ALIMENTATION (2) (marqué d'une bande bleue) à la vanne murale d'eau froide.

- Les tuyaux d'alimentation du robinet mesurent 609,6 mm (24 po) de longueur, à partir de la base du robinet.

REMARQUE : Si des alimentations plus longues sont nécessaires, l'installateur devra les acheter séparément.

IMPORTANT : Si les TUYAUX D'ALIMENTATION (1, 2) sont trop longs, les enrouler comme illustré pour éviter la formation de plis.

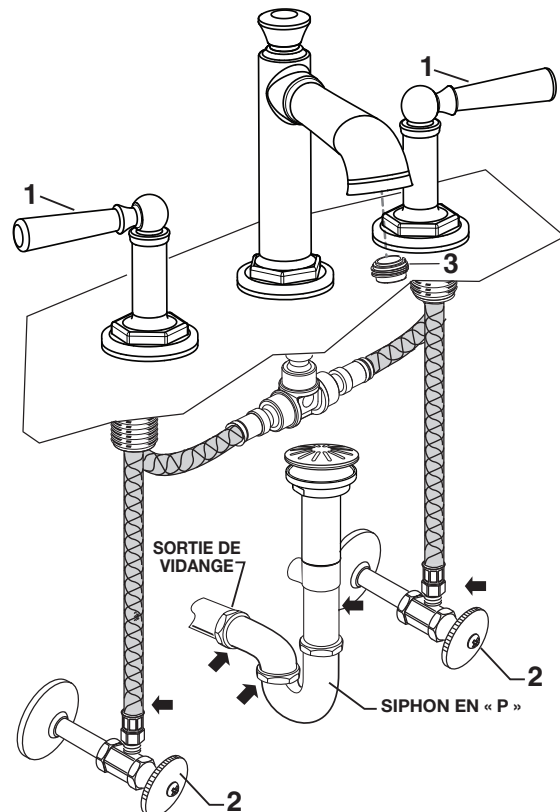
- Connecter le raccord de vidange de 32 mm (1-1/4 po) de diam. ext. du DRAIN MÉCANIQUE à la sortie de vidange.



4

TESTER LES RACCORDS INSTALLÉS

- Déplacer la POIGNÉE (1) en position fermée.
- Enlever l'AÉRATEUR (3) et nettoyer si nécessaire.
- Ouvrir l'alimentation en eau et vérifier l'étanchéité de tous les raccords. ➡

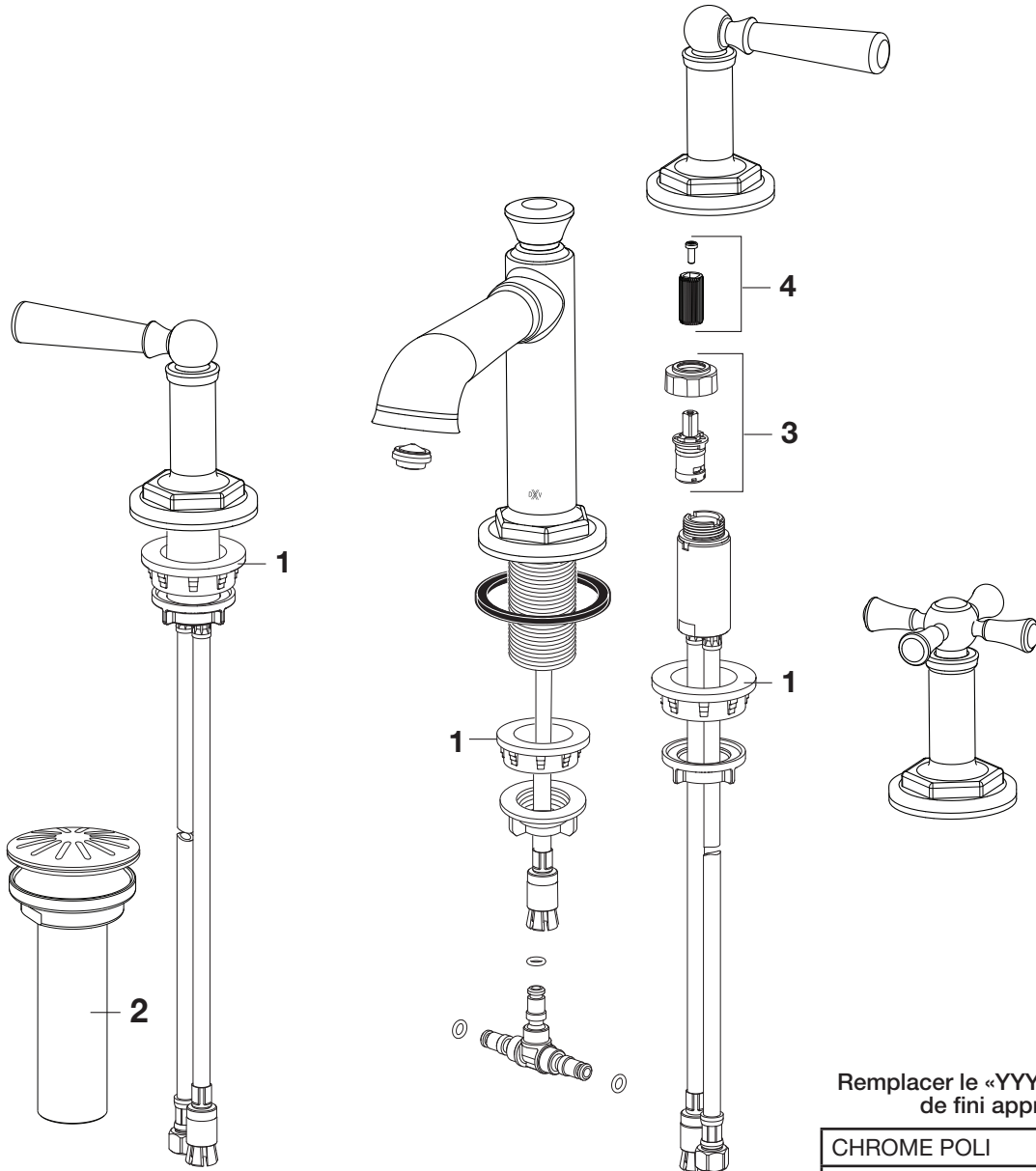




DXV Oak Hill^{MC} Robinet espacé

MODÈLE NUMÉRO

D351558XX



Remplacer le «YYY» par le code de fini approprié

CHROME POLI	100
NICKEL BROSSÉ	144
NICKEL PLATINE	150
LAITON SATINÉ	427

1	M911116-0070A	ESPACEUR
2	D35155460.YYY	ENSEMBLE DU DRAIN
3	M964005-0070A	ENSEMBLE DE CARTOUCHE
4	M964055-0070A	ENSEMBLE DE ADAPTATEUR