

INSTRUCTIONS D'INSTALLATION

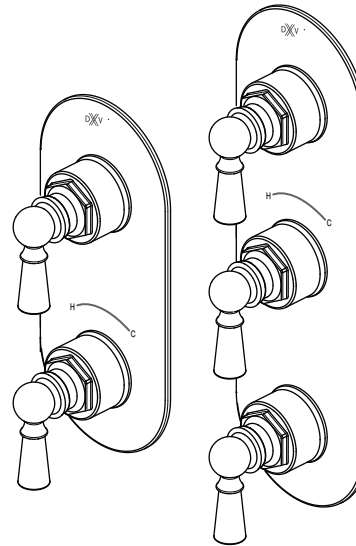
Kit de garniture de vanne de mélange thermostatique Oak Hill^{MD}

Modèle D3515552X — 2 Poignées
Modèle D3515553X — 3 Poignées

Pour être utilisé avec
Vanne de mélange thermostatique à 2 poignées
D35005522.191 / D35005522S.191
D35005523.191 / D35005523S.191
D35005511.191

Vanne de mélange thermostatique à 3 poignées
D35005533.191 / D35005533S.191
D35005532.191

Nous vous remercions d'avoir choisi la marque DXV. Avant de commencer, veuillez lire ces instructions attentivement pour vous assurer que votre installation s'effectue sans problème.



OUTILS ET MATÉRIAUX RECOMMANDÉS

La procédure nécessite généralement l'utilisation d'outils et de matériel courant, disponibles dans les quincailleries et magasins d'articles de plomberie. Il est indispensable de disposer des outils et du matériel avant d'entreprendre le travail.



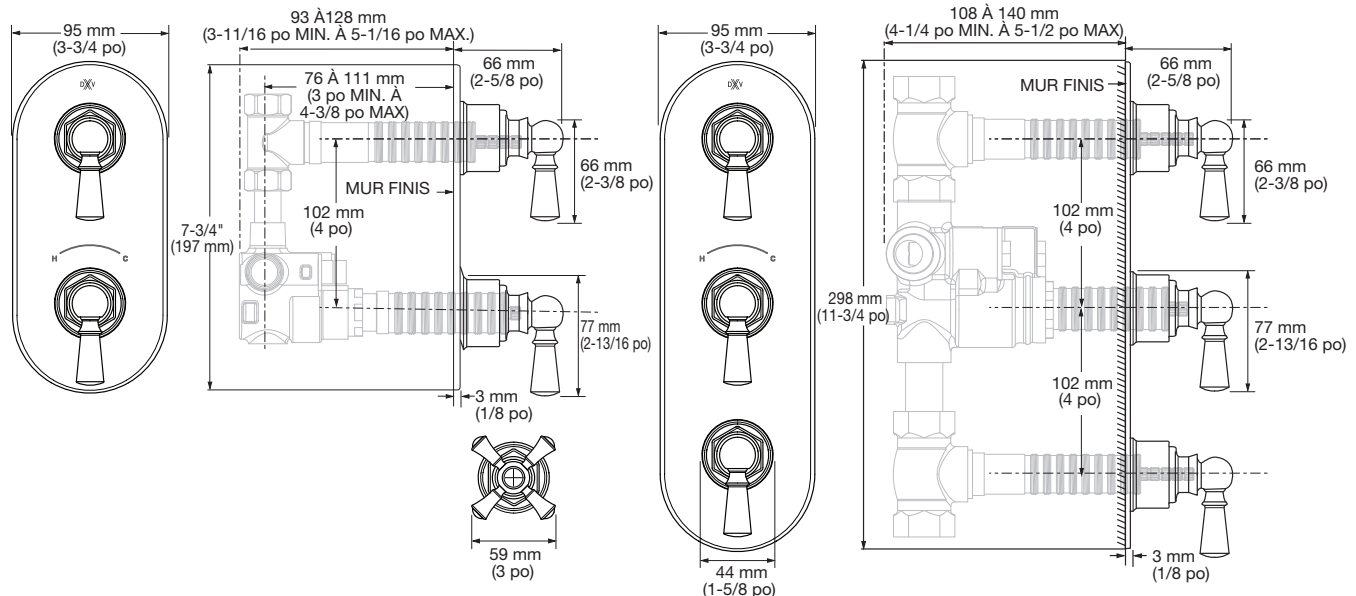
Tournevis à pointe cruciforme



Tournevis lame plate

DIMENSION DE TRIM :

• Pour référence



Aux États-Unis:

DXV
One Centennial Avenue
Piscataway, New Jersey 08855
Attention: Directeur du service à la clientèle.

Les personnes résidant aux États-Unis peuvent commander l'information de garantie en composant le numéro sans frais : (800) 227-2734
www.DXV.com

Au Canada:

DXV
5900 Avebury Road
Mississauga, Ontario
L5R 3M3
Canada

Numéro sans frais : 1-800-387-0369
Local: 905-306-1093
Fax: 1-800-395-1498
www.DXV.ca

Au Mexique:

DXV
Via Morelos 330
Col. Santa Clara Coatlilla
Ecatepec, Estado de México 55540

Numéro sans frais: 01-800-8391200
www.DXV.mx

P O U R U N U S A G E U L T É R I E U R

1 INSTALLATION DE LA POIGNÉE

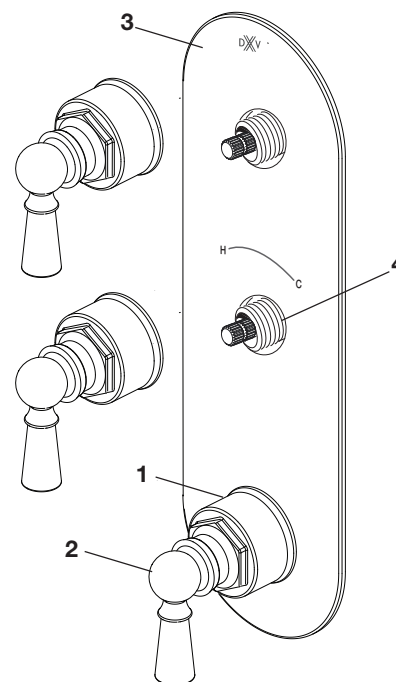
- Appuyez sur la POIGNÉE (2) sur la CANNELURE (4).

REMARQUE: Vérifiez que la cartouche est en position neutre.

- Serrez la POIGNÉE (2) en tournant l'ÉCROU DE POIGNÉE (1) dans le sens des aiguilles d'une montre jusqu'à ce qu'il soit rincé contre la PLAQUE ESCUTCHEON (3).

- Suivez les mêmes étapes pour les autres poignées.

REMARQUE: Vérifiez que la cartouche est en position neutre.

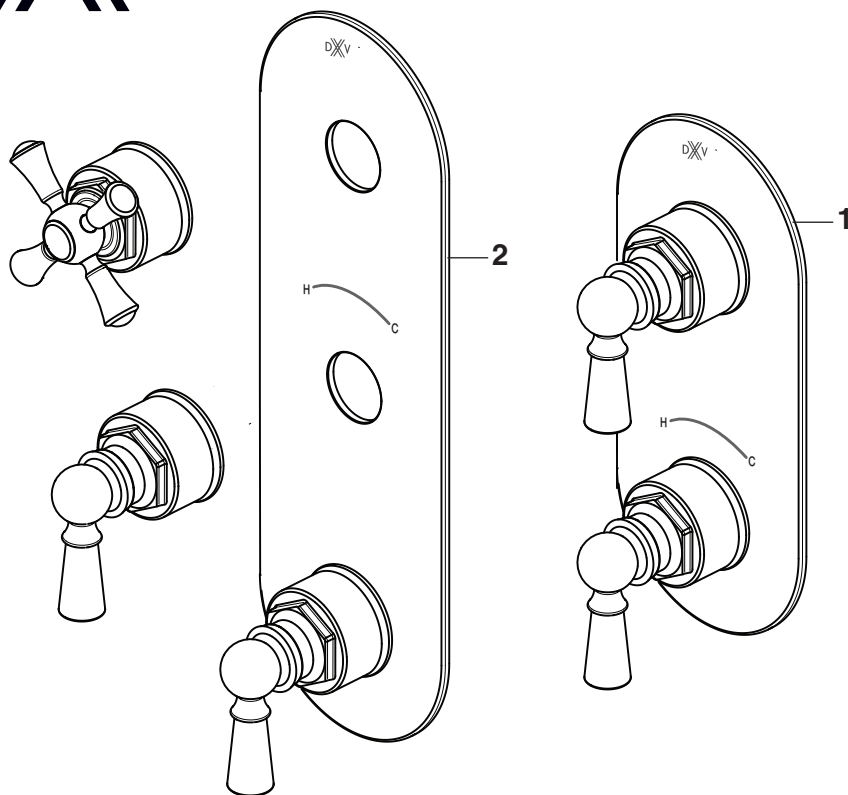


DXXV

Kit de garniture de vanne de mélange thermostatique Oak Hill^{MD}

NUMÉRO DE MODÈLES

D3515552X
D3515553X



Remplacer le «YYY» par le code de fini approprié

CHROME POLI	100
NICKEL BROSSÉ	144
NICKEL PLATINE	150
LAITON SATINÉ	427

1	M970433-YYY0A	ROSACE À 2 POIGNÉES
2	M970434-YYY0A	ROSACE À 3 POIGNÉES