

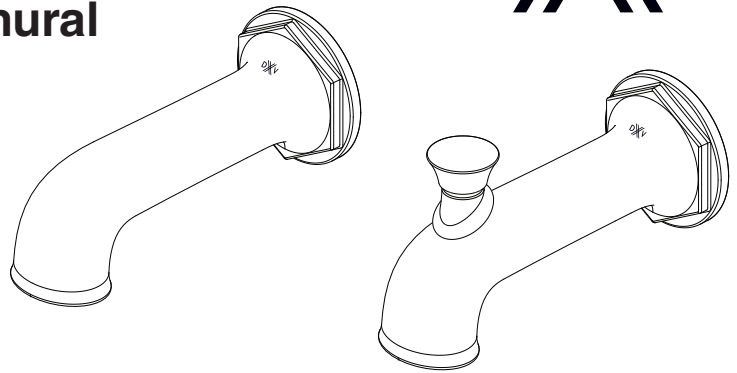
INSTRUCTIONS D'INSTALLATION



DXV Oak Hill^{MD} Bec de robinet de baignoire mural

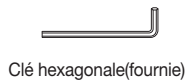
Modèles : D35155760
D35155761

Nous vous remercions d'avoir choisi la marque DXV.
Avant de commencer, veuillez lire ces instructions
attentivement pour vous assurer que votre installation
s'effectue sans problème.

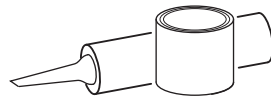


OUTILS ET MATÉRIAUX RECOMMANDÉS

La procédure nécessite généralement l'utilisation d'outils et de matériel courant, disponibles dans les quincailleries et magasins d'articles de plomberie. Il est indispensable de disposer des outils et du matériel avant d'entreprendre le travail.



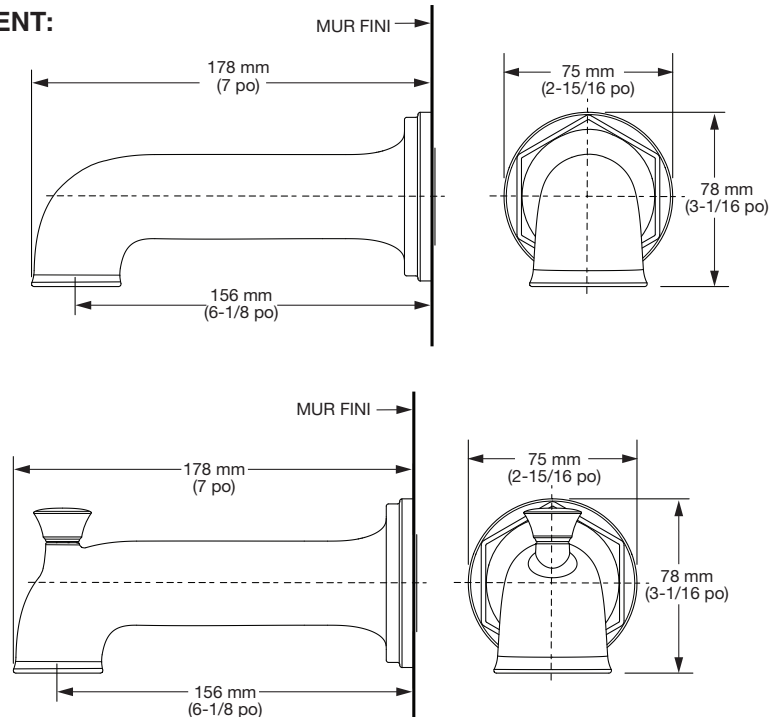
Clé hexagonale(fournie)



Mastic de plombier ou calfeutre

DIMENSIONS D'AJUSTEMENT:

- Pour référence



Aux États-Unis:

DXV
One Centennial Avenue
Piscataway, New Jersey 08855
Attention: Directeur du service à la clientèle.

Les personnes résidant aux États-Unis
peuvent commander l'information de garantie en
composant le numéro
sans frais : (800) 227-2734
www.DXV.com

Au Canada:

DXV
5900 Avebury Road
Mississauga, Ontario
L5R 3M3
Canada

Numéro sans frais : 1-800-387-0369
Local: 905-306-1093
Fax: 1-800-395-1498
www.DXV.ca

Au Mexique:

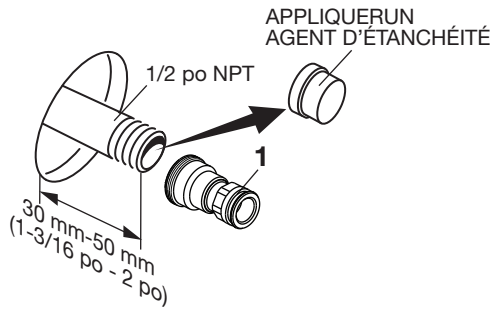
DXV
Via Morelos 330
Col. Santa Clara Coatitla
Ecatepec, Estado de México 55540

Toll Free: 01-800-8391200
www.DXV.mx

P O U R U N U S A G E U L T É R I E U R

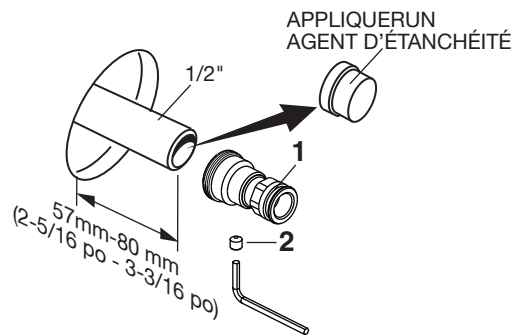
1 OPTION 1

- Retirer le CAPUCHON DU TUYAU. Appliquer un agent d'étanchéité sur le mamelon du tuyau. Vissez ADAPTATEUR DE BEC (1) sur mamelon de pipe.



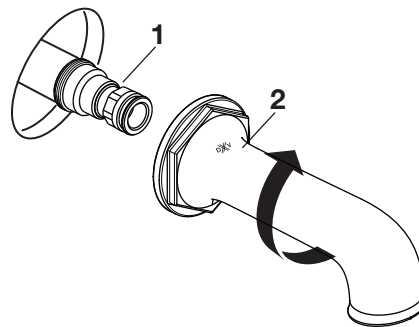
1 OPTION 2

- Retirer le CAPUCHON DU TUYAU. Appliquer un agent d'étanchéité sur le mamelon du tuyau. Serrer la VIS DE RÉGLAGE (2). Poussez ADAPTATEUR DE BEC (1) sur mamelon de pipe.



2 INSTALLER LE BEC DU ROBINET

- Filetage le BEC DU ROBINET DE BAINOIRE (2) dans l'ADAPTATEUR DU BEC DU ROBINET (1) au même niveau que le mur fini.

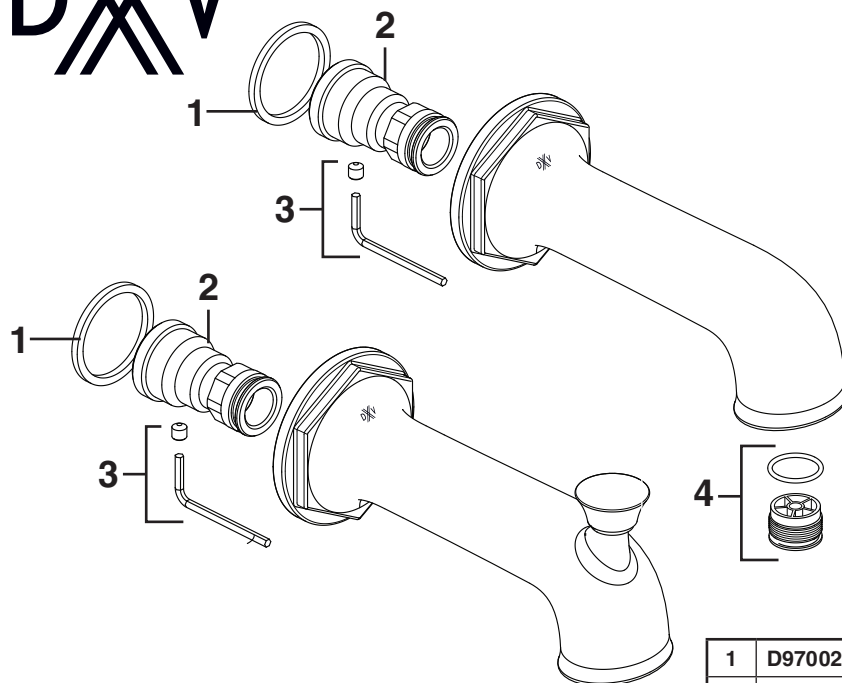


DXV

DXV Oak Hill^{MD} Bec de baignoire murale

NUMÉRO DE MODÈLES

D35155760 / D35155761



Remplacer le «YYY» par le code de fini approprié

CHROME POLI	100
NICKEL BROSSÉ	144
NICKEL PLATINE	150
LAITON SATINÉ	427

1	D970020-0070A	JOINT TORIQUE DU BEC DU ROBINET
2	D970018-0070A	ADAPTEUR DE BEC
3	D970019-0070A	NÉCESSAIRE DE VIS DE RÉGLAGE
4	M964442-0070A	AREDRESSEUR DE DÉBIT