

INSTRUCTIONS D'INSTALLATION



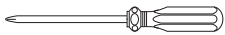
Lowell^{MC} Porte Serviettes Modèle D28005

Nous vous remercions d'avoir choisi la marque DXV. Avant de commencer, veuillez lire ces instructions attentivement pour vous assurer que votre installation s'effectue sans problème.



OUTILS ET MATÉRIAUX RECOMMANDÉS

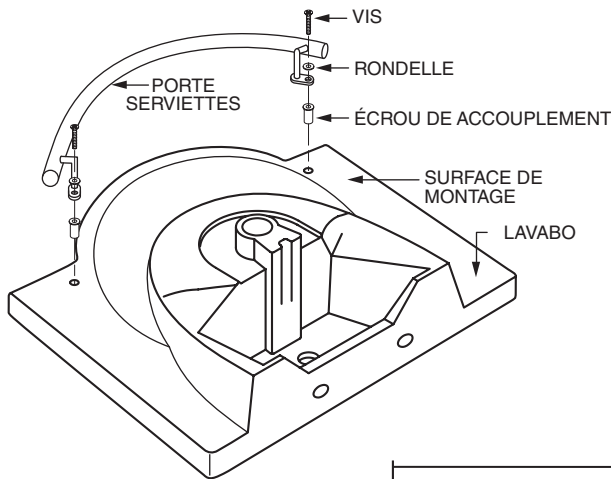
La procédure nécessite généralement l'utilisation d'outils et de matériel courant, disponibles dans les quincailleries et magasins d'articles de plomberie. Il est indispensable de disposer des outils et du matériel avant d'entreprendre le travail.



Tournevis à pointe cruciforme

1 D'INSTALLATION

Installer les écrous d'accouplement à l'arrière du porte-serviettes à l'aide des vis fournies. Insérer les écrous de accouplement dans les trous prévus dans le lavabo, tenir le côté plat contre le lavabo et serrer les vis jusqu'à ce que le porte-serviettes soit solide (ne pas trop serrer).



	NUMERO DE PIECE	KIT DE MOTAGE INCLUS:
LOWELL LAVABO PORTE SERVIETTES	D28005000.100	7381164-100.0070A

Aux États-Unis:

DXV
One Centennial Avenue
Piscataway, New Jersey 08855
Attention: Directeur du service à la clientèle.

Les personnes résidant aux États-Unis peuvent commander l'information de garantie en composant le numéro sans frais : (800) 227-2734
www.DXV.com

Au Canada:

DXV
5900 Avebury Road
Mississauga, Ontario
L5R 3M3
Canada

Numéro sans frais : 1-800-387-0369
Local: 905-306-1093
Fax: 1-800-395-1498
www.DXV.ca

Au Mexique:

DXV
Via Morelos 330
Col. Santa Clara Coatitla
Ecatepec, Estado de México 55540

Numéro sans frais: 01-800-8391200
www.DXV.mx

PART OF LIXIL

CONSERVER POUR UN USAGE ULTÉRIEUR