

# INSTRUCTIONS D'INSTALLATION

## Accessoires muraux Landfair<sup>MD</sup>

Crochet peignoir – modèle D35107210

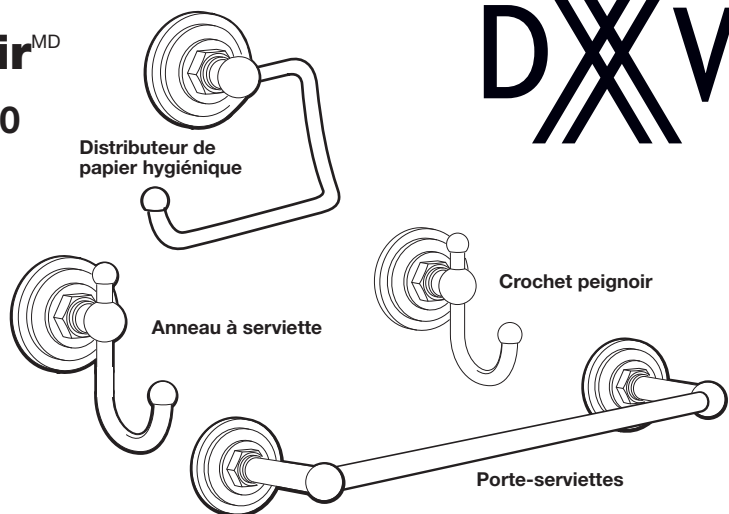
Porte-serviettes 140 mm (5-1/2 po) –  
modèle D35107190

Porte-serviettes 610 mm (24 po)  
modèle D35107240

Distributeur de papier hygiénique –  
modèle D35107230



Nous vous remercions d'avoir choisi la marque DXV d'AmericanStandard. Avant de commencer, veuillez lire ces instructions attentivement pour vous assurer que votre installation s'effectue sans problème.



### OUTILS ET MATÉRIAUX RECOMMANDÉS

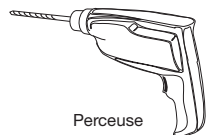
La procédure nécessite généralement l'utilisation d'outils et de matériel courant, disponibles dans les quincailleries et magasins d'articles de plomberie. Il est indispensable de disposer des outils et du matériel avant d'entreprendre le travail.



Tournevis à pointe cruciforme



Tournevis lame plate



Perceuse



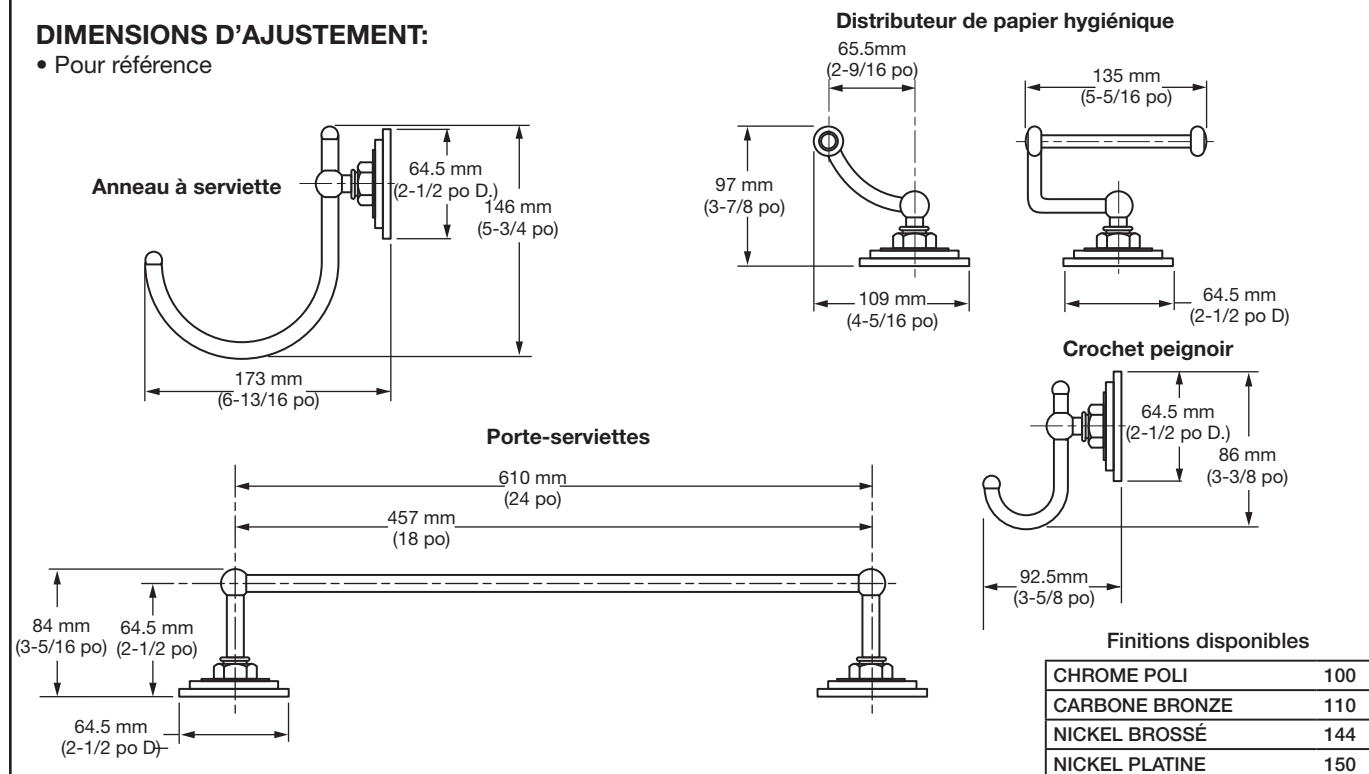
Ruban à mesurer



Niveau

### DIMENSIONS D'AJUSTEMENT:

• Pour référence



#### Aux États-Unis:

DXV  
One Centennial Avenue  
Piscataway, New Jersey 08855  
Attention: Directeur du service à la clientèle.

Les personnes résidant aux États-Unis peuvent commander l'information de garantie composant le numéro sans frais : (800) 227-2734  
www.DXV.com

#### Au Canada:

DXV  
5900 Avebury Road  
Mississauga, Ontario  
L5R 3M3  
Canada

Numéro sans frais : 1-800-387-0369  
Local: 905-306-1093  
Fax: 1-800-395-1498  
www.DXV.ca

#### Au Mexico:

DXV  
Via Morelos 330  
Col. Santa Clara Coatitla  
Ecatepec, Estado de México 55540

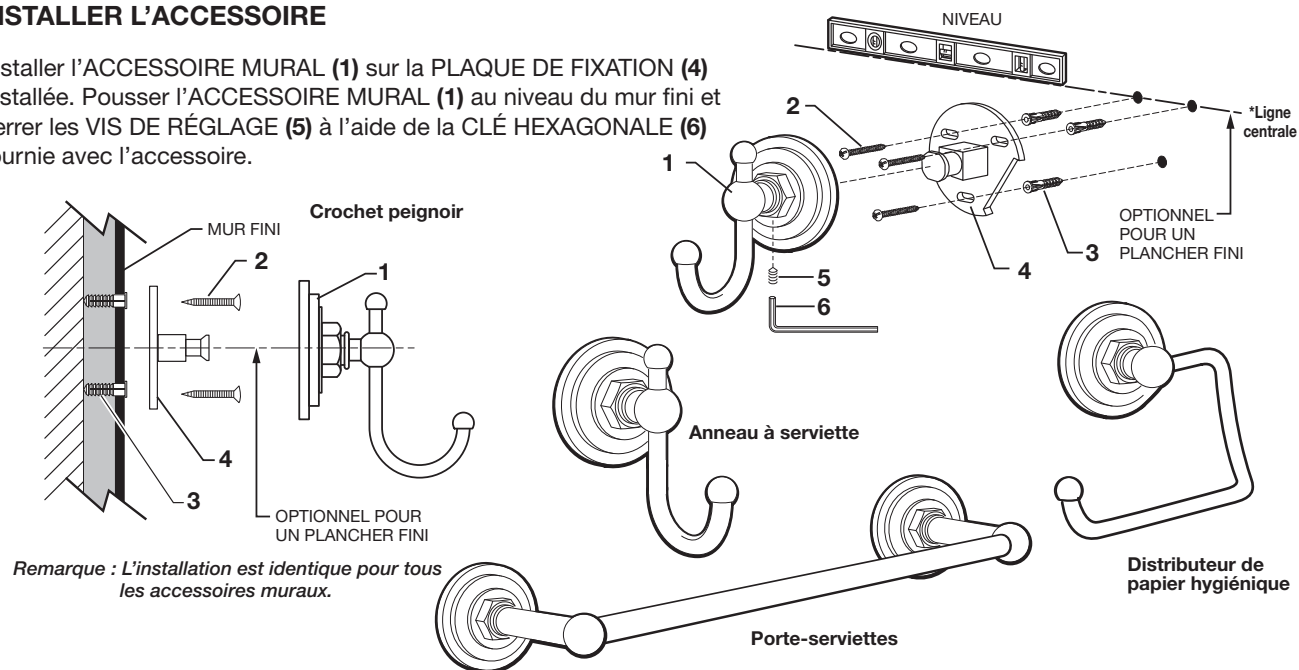
Toll Free: 01-800-8391200  
www.DXV.mx

## 1 INSTALLER LE SUPPORT MURAL

- Les accessoires muraux (1) offrent de meilleurs résultats lorsqu'ils sont fixés à un montant ou à une traverse du mur, à l'aide des VIS (2) fournies.
- Si les ACCESSOIRES MURAUX (1) doivent être installés sur un mur carrelé ou en plâtre, les ANCRAGES (3) et les VIS (2) doivent être utilisés.
- Déterminer la hauteur et l'emplacement désirés (facultatif) et marquer une ligne centrale. **IMPORTANT : La \*ligne centrale pour la PLAQUE DE FIXATION (4) doit être à niveau ou l'accessoire mural ne sera pas fixé à niveau.** Utiliser la PLAQUE DE FIXATION (4) en tant que gabarit et marquer les trois emplacements pour les ANCRAGES (3). Si la PLAQUE DE FIXATION (4) est fixée à un montant ou à une traverse, percer des petits avant-trous pour les VIS (2).
- **Pour les installations sur une cloison sèche ou un mur carrelé :** Utiliser des ANCRAGES (3) et des VIS (2) pour fixer la PLAQUE DE FIXATION (4) sur le mur fini. Percer deux trous de 6,4 mm (1/4 po) de diamètre à un minimum de 44,4 mm (1 3/4 po) de profondeur. Insérer les deux ANCRAGES (3) avec la face au même niveau que le mur fini.
- Fixer la PLAQUE DE FIXATION (4) au mur à l'aide des VIS (2).

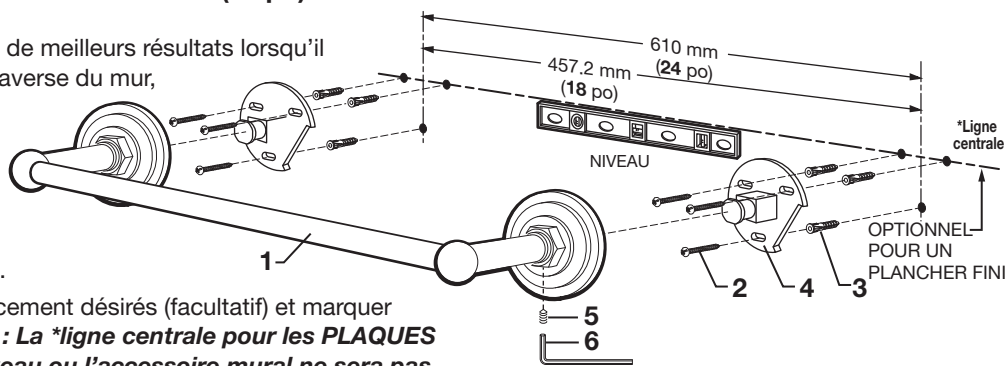
## 2 INSTALLER L'ACCESSOIRE

- Installer l'ACCESSOIRE MURAL (1) sur la PLAQUE DE FIXATION (4) installée. Pousser l'ACCESSOIRE MURAL (1) au niveau du mur fini et serrer les VIS DE RÉGLAGE (5) à l'aide de la CLÉ HEXAGONALE (6) fournie avec l'accessoire.



## 3 INSTALLER LE PORTE-SERVIETTES 610 mm (24 po)

- Le PORTE-SERVIETTES (1) offre de meilleurs résultats lorsqu'il est fixé à un montant ou à une traverse du mur, à l'aide des VIS (2) fournies.
- Si le PORTE-SERVIETTES (1) doit être installé sur un mur carrelé ou en plâtre, les ANCRAGES (3) et les VIS (2) doivent être utilisés.
- Déterminer la hauteur et l'emplacement désirés (facultatif) et marquer une ligne centrale. **IMPORTANT : La \*ligne centrale pour les PLAQUES DE FIXATION (4) doit être à niveau ou l'accessoire mural ne sera pas fixé à niveau.** Utiliser la PLAQUE DE FIXATION (4) en tant que gabarit et marquer les six emplacements pour les ANCRAGES (3). Si la PLAQUE DE FIXATION (4) est fixée à un montant ou à une traverse, percer des petits avant-trous pour les VIS (2).
- **Pour les installations sur une cloison sèche ou un mur carrelé :** Utiliser des ANCRAGES (3) et des VIS (2) pour fixer la PLAQUE DE FIXATION (4) sur le mur fini. Percer six trous de 6,4 mm (1/4 po) de diamètre à un minimum de 44,4 mm (1 3/4 po) de profondeur. Insérer les six ANCRAGES (3) avec la face au même niveau que le mur fini.
- Fixer les PLAQUES DE FIXATION (4) au mur à l'aide des VIS (2).
- Installer le PORTE-SERVIETTES (1) sur les PLAQUES DE FIXATION (4). Pousser le PORTE-SERVIETTES (1) au même niveau que le mur fini. Serrer les VIS DE RÉGLAGE (5) aux deux extrémités du PORTE-SERVIETTES (1) à l'aide de la CLÉ HEXAGONALE (6) fournie avec l'accessoire.



\*DU CENTRE AU CENTRE DES SUPPORTS MURAUX\*  
 \*REMARQUE : LES MESURES NE SONT QU'APPROXIMATIVES, VEUILLEZ UTILISER LA BARRE EN TANT QUE GABARIT POUR DES MESURES RÉELLES DE CENTRE À CENTRE.