

INSTRUCTIONS D'INSTALLATION

Accessoires muraux Fitzgerald^{MD}

Crochet peignoir – modèle D35160210

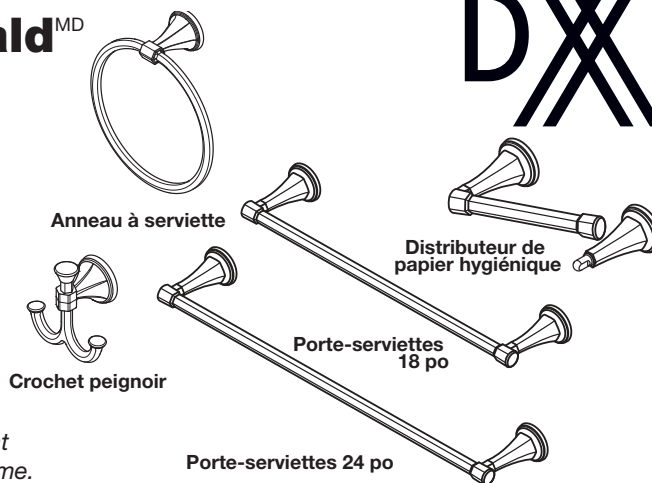
Porte-serviettes 457 mm (18 po) –
modèle D35160180

Porte-serviettes 610 mm (24 po)
modèle D35160240

Distributeur de papier hygiénique
modèle D35101230

Anneau à serviette
modèle D35101190

DXV



Nous vous remercions d'avoir choisi la marque DXV.
Avant de commencer, veuillez lire ces instructions attentivement
pour vous assurer que votre installation s'effectue sans problème.

OUTILS ET MATÉRIAUX RECOMMANDÉS

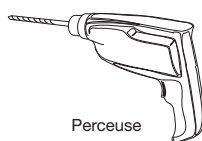
La procédure nécessite généralement l'utilisation d'outils et de matériel courant, disponibles dans les quincailleries et magasins d'articles de plomberie. Il est indispensable de disposer des outils et du matériel avant d'entreprendre le travail.



Tournevis à pointe cruciforme



Tournevis lame plate



Perceuse



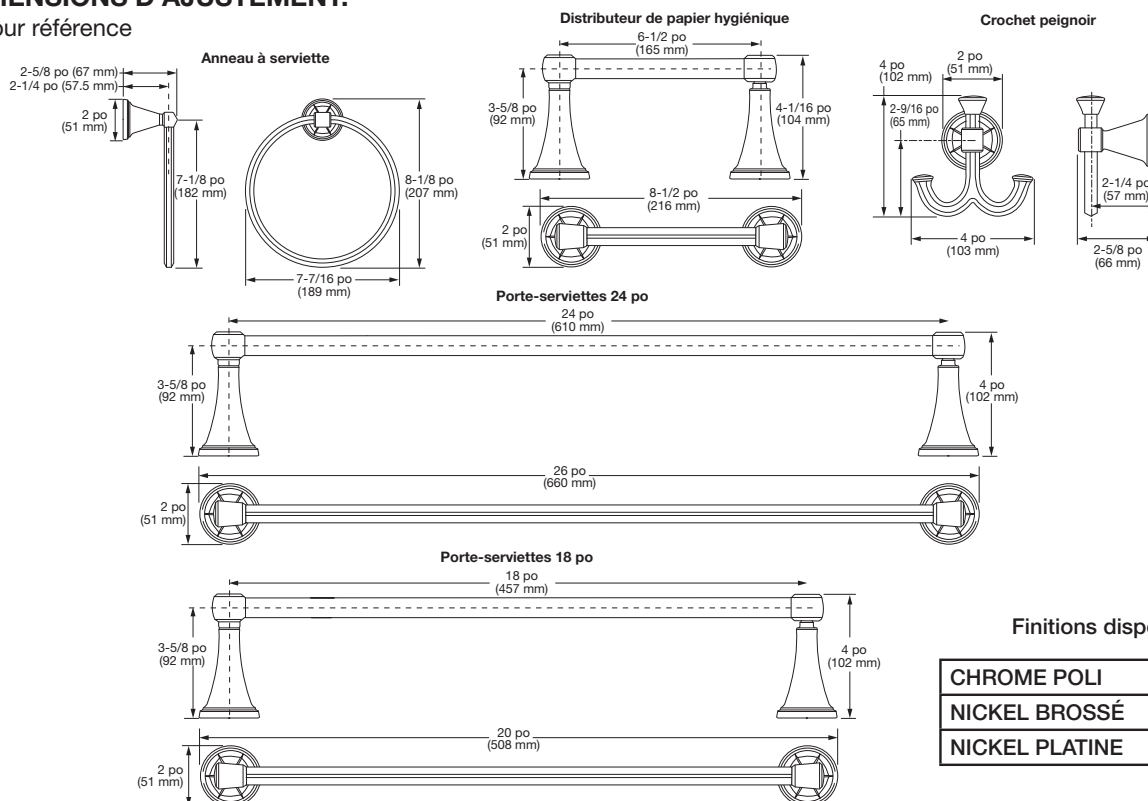
Ruban à mesurer



Niveau

DIMENSIONS D'AJUSTEMENT:

• Pour référence



Finitions disponibles

CHROME POLI	100
NICKEL BROSSÉ	144
NICKEL PLATINE	150

Aux États-Unis:

DXV
One Centennial Avenue
Piscataway, New Jersey 08855
Attention: Directeur du service à la clientèle.

Les personnes résidant aux États-Unis
peuvent commander l'information de garantie
composant le numéro
sans frais : (800) 227-2734
www.DXV.com

Au Canada:

DXV
5900 Avebury Road
Mississauga, Ontario
L5R 3M3
Canada

Numéro sans frais : 1-800-387-0369
Local: 905-306-1093
Fax: 1-800-395-1498
www.DXV.ca

Au Mexique:

DXV
Via Morelos 330
Col. Santa Clara Coatitla
Ecatepec, Estado de México 55540

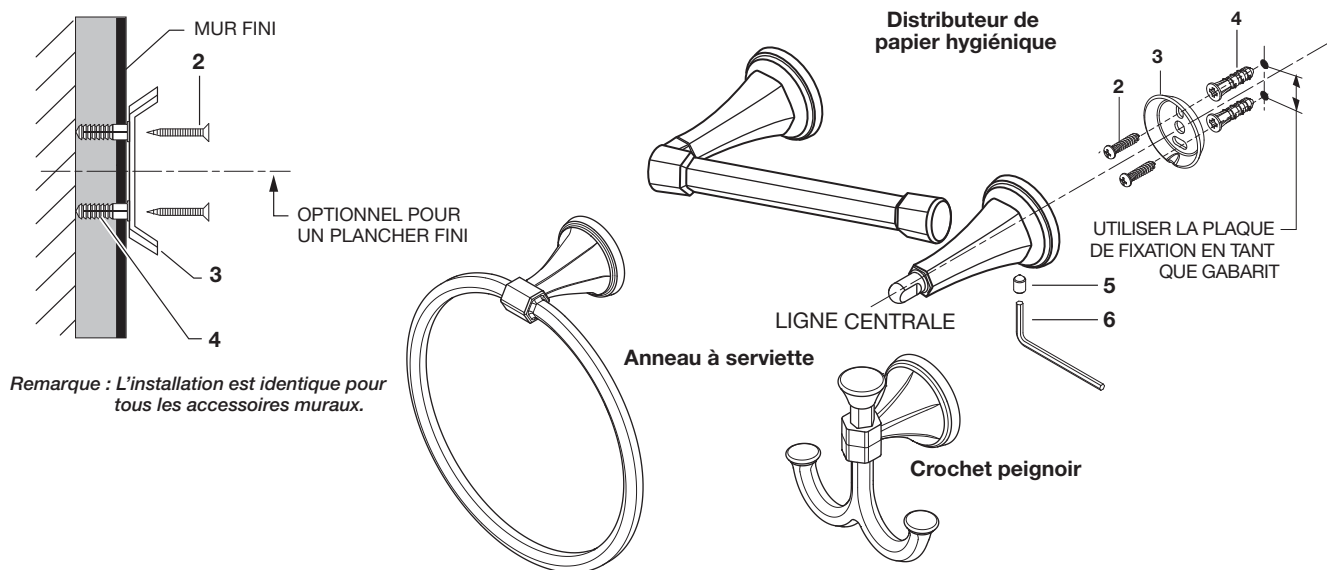
Numéro sans frais: 01-800-8391200
www.DXV.mx

1 INSTALLER LE SUPPORT MURAL

- Les accessoires muraux (1) offrent de meilleurs résultats lorsqu'ils sont fixés à un montant ou à une traverse du mur, à l'aide des VIS (2) fournies.
- Si les ACCESSOIRES MURAUX (1) doivent être installés sur un mur carrelé ou en plâtre, les ANCRAGES (4) et les VIS (2) doivent être utilisés.
- Déterminer la hauteur et l'emplacement désirés (facultatif) et marquer une ligne centrale. Utiliser la PLAQUE DE FIXATION (3) en tant que gabarit et marquer les deux emplacements pour les ANCRAGES (4). Si la PLAQUE DE FIXATION (3) est fixée à un montant ou à une traverse, percer des petits avant-trous pour les VIS (2).
- **Pour les installations sur une cloison sèche ou un mur carrelé :** Utiliser des ANCRAGES (4) et des VIS (2) pour fixer la PLAQUE DE FIXATION (3) sur le mur fini. Percer deux trous de 6,4 mm (1/4 po) de diamètre à un minimum de 44,4 mm (1 3/4 po) de profondeur. Insérer les deux ANCRAGES (4) avec la face au même niveau que le mur fini.
- Fixer la PLAQUE DE FIXATION (3) au mur à l'aide des VIS (2).

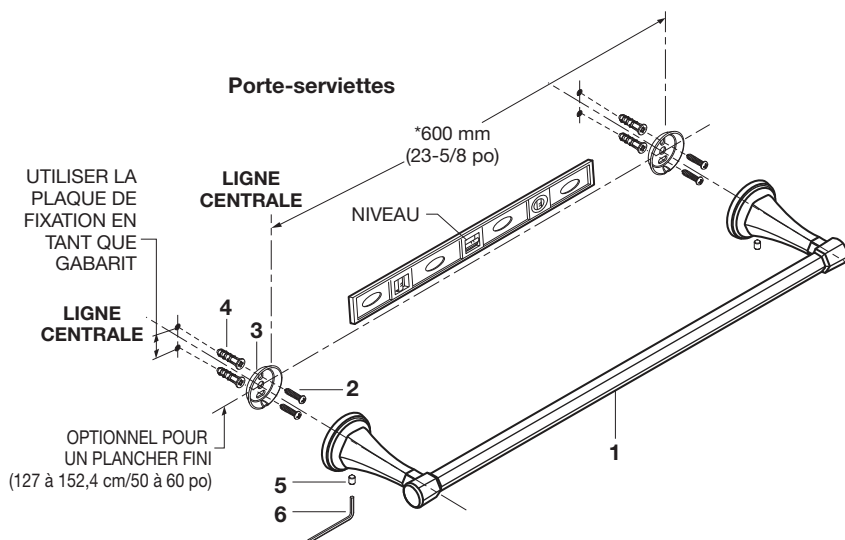
2 INSTALLER L'ACCESSOIRE

- Installer l'ACCESSOIRE MURAL (1) sur la PLAQUE DE FIXATION (3) installée. Pousser l'ACCESSOIRE MURAL (1) au niveau du mur fini et serrer les VIS DE RÉGLAGE (5) à l'aide de la CLÉ HEXAGONALE (6) fournie avec l'accessoire.



3 INSTALLER LE PORTE-SERVIETTES

- Voir le détail pour la dimension de centre à centre du PORTE-SERVIETTES (1). Pour l'installation de la PLAQUE DE FIXATION (3), voir l'étape 1.
- Remarque : La ligne centrale des PLAQUES DE FIXATION (3) doit être au niveau.
- Installer le PORTE-SERVIETTES (1) sur les PLAQUES DE FIXATION (3) installées. Pousser le PORTE-SERVIETTES (1) au même niveau que le mur fini et serrer les VIS DE RÉGLAGE (5) à l'aide de la CLÉ HEXAGONALE (6) fournie avec l'accessoire pour le fixer au mur.



DU CENTRE AU CENTRE DES SUPPORTS MURAUX
 *REMARQUE : LES MESURES NE SONT QU'APPROXIMATIVES, VEUILLEZ UTILISER LA BARRE EN TANT QUE GABARIT POUR DES MESURES RÉELLES DE CENTRE À CENTRE.



Fitzgerald^{MD}

Accessoires muraux

NUMÉROS DE MODÈLE

Porte-serviettes 18 po - D35160180

Porte-serviettes 4 po - D35160240

Distributeur de
papier hygiénique - D35101230

Anneau à serviette - D35101190

Remplacer le «YYY» par le code
de fini approprié

CHROME POLI	100
NICKEL BROSSÉ	144
NICKEL PLATINE	150

