

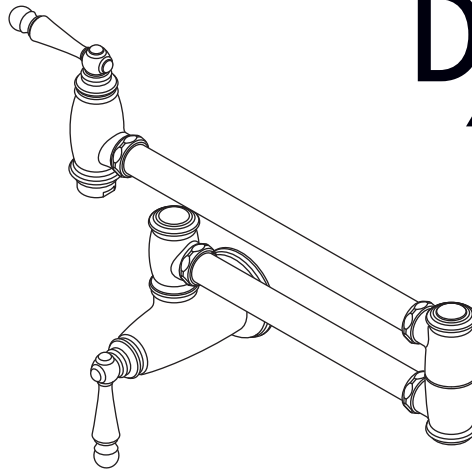
INSTRUCTIONS D'INSTALLATION

DXV

Robinet remplisseur traditionnel

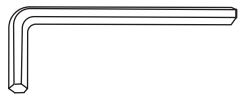
Modèle D35402900

Nous vous remercions d'avoir choisi la marque DXV.
Avant de commencer, veuillez lire ces instructions attentivement pour vous assurer que votre installation s'effectue sans problème.

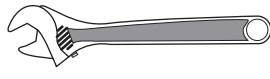


OUTILS ET MATÉRIAUX RECOMMANDÉS

La procédure nécessite généralement l'utilisation d'outils et de matériel courant, disponibles dans les quincailleries et magasins d'articles de plomberie. Il est indispensable de disposer des outils et du matériel avant d'entreprendre le travail.



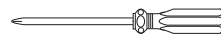
Clé hexagonale de 9,53 mm (3/8 po)



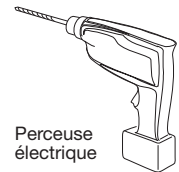
Clé à molette



Ruban téflon



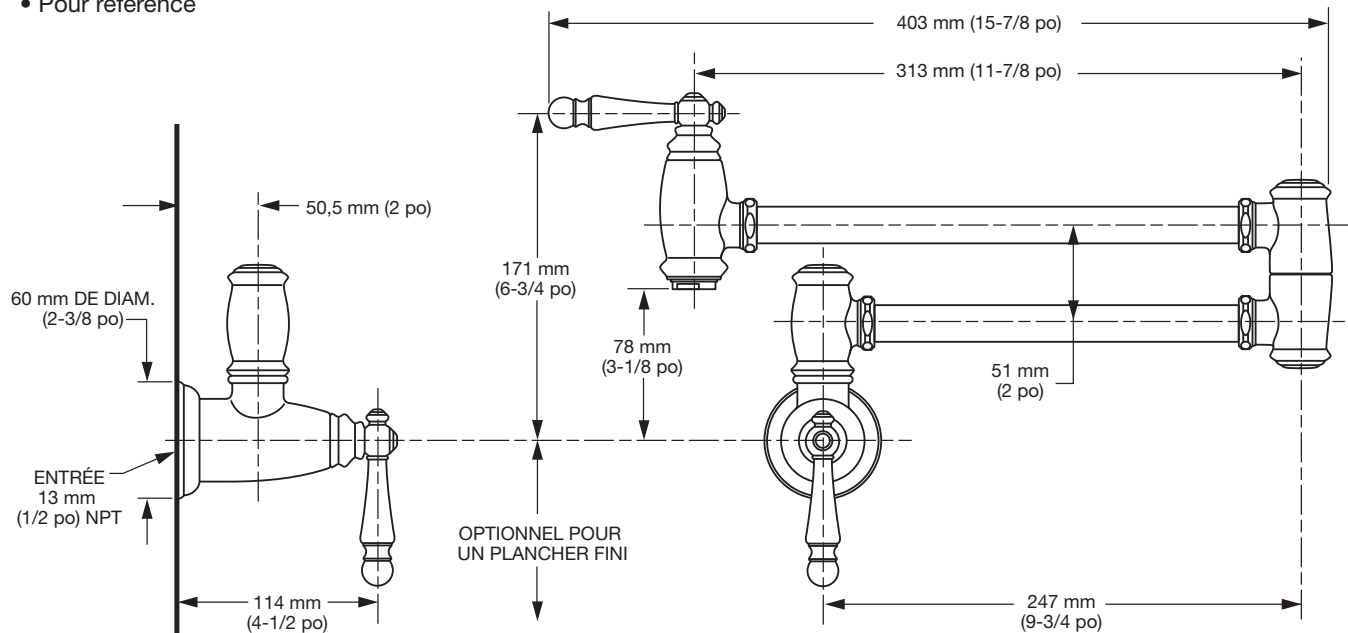
Tournevis à pointe cruciforme



Perceuse électrique

DIMENSIONS D'AJUSTEMENT:

- Pour référence



Aux États-Unis:

DXV
One Centennial Avenue
Piscataway, New Jersey 08855
Attention: Directeur du service à la clientèle.

Les personnes résidant aux États-Unis peuvent commander l'information de garantie composant le numéro sans frais : (800) 227-2734
www.DXV.com

Au Canada:

DXV
5900 Avebury Road
Mississauga, Ontario
L5R 3M3
Canada

Numéro sans frais : 1-800-387-0369
Local: 905-306-1093
Fax: 1-800-395-1498
www.DXV.ca

Au Mexique:

DXV
Via Morelos 330
Col. Santa Clara Coatitla
Ecatepec, Estado de México 55540

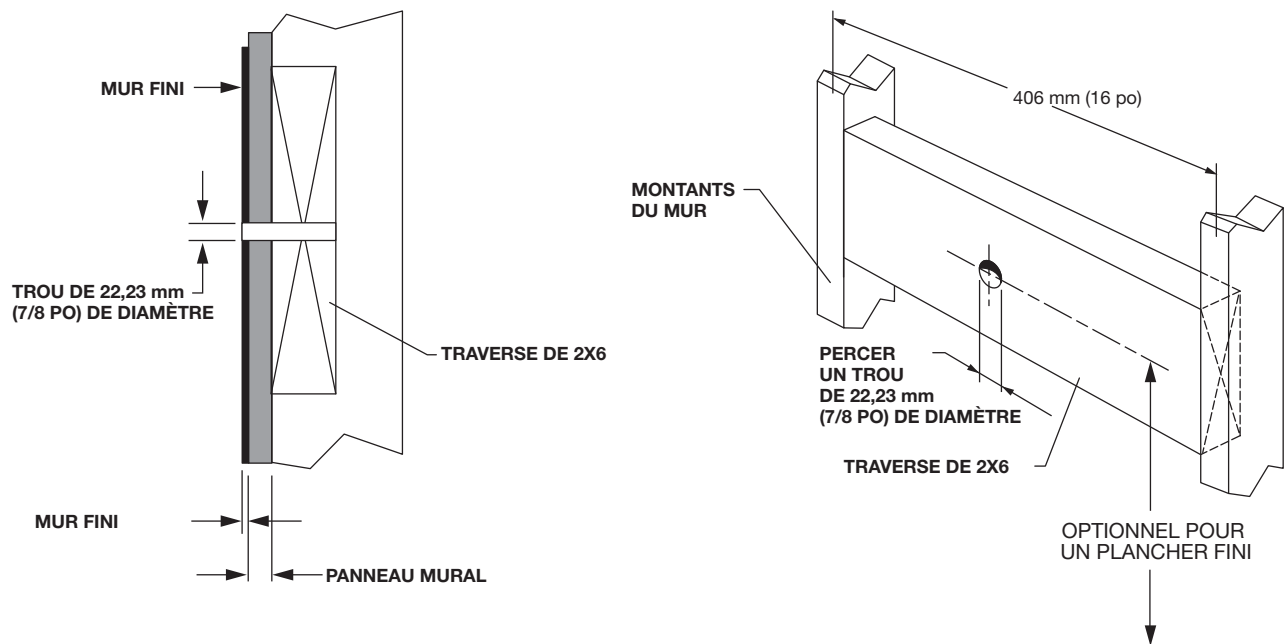
Numéro sans frais: 01-800-8391200
www.DXV.mx

POUR UN USAGE ULTÉRIEUR

1 AJUSTEMENT

ATTENTION Couper l'alimentation d'eau chaude et d'eau froide avant de commencer.

- Installer une traverse de 2x6 entre les montants du mur.
- Déterminer la hauteur d'alimentation depuis le sol fini et percer un trou de 22,23 mm (7/8 po) de diamètre à cet endroit.

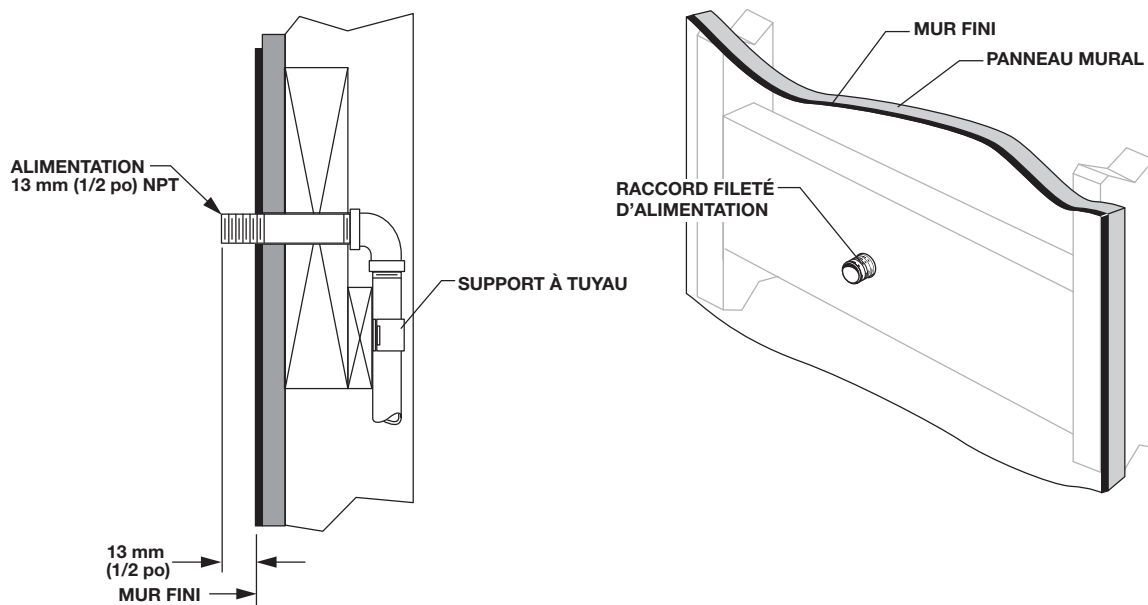


2 INSTALLER L'ALIMENTATION EN EAU FROIDE

- Installer l'alimentation en eau froide de 13 mm (1/2 po) NPT. Fixer le tuyau d'alimentation à la traverse.

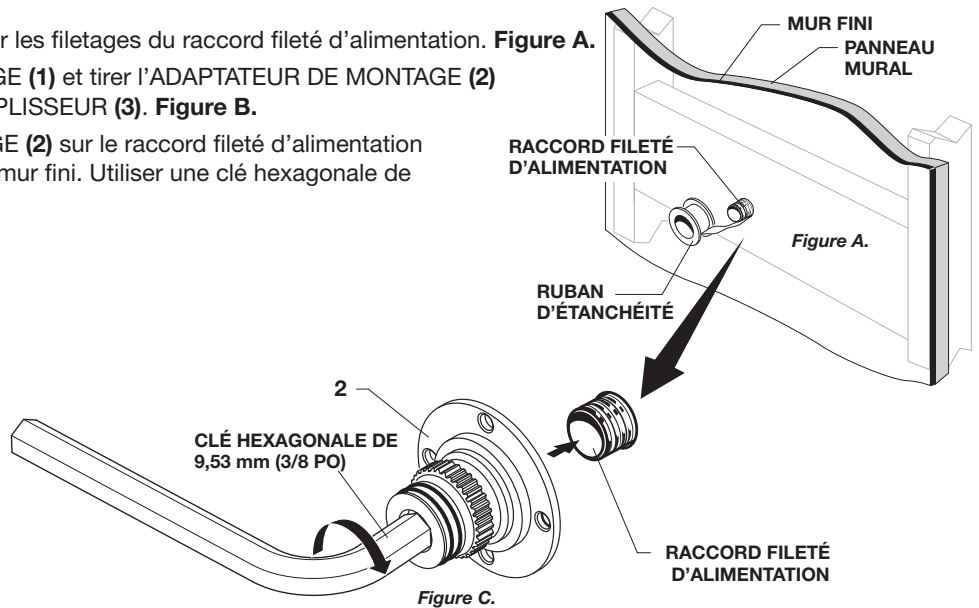
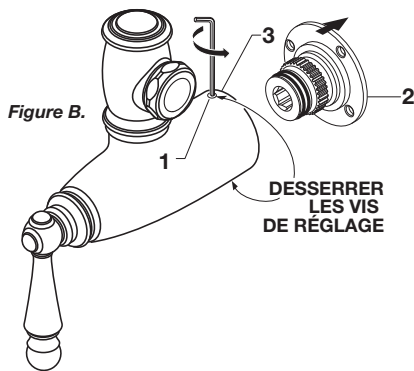
Important: Le tuyau d'alimentation doit s'étendre à 13 cm (1/2 po) de la surface du mur fini.

- Finir d'installer le panneau mural et le mur fini.



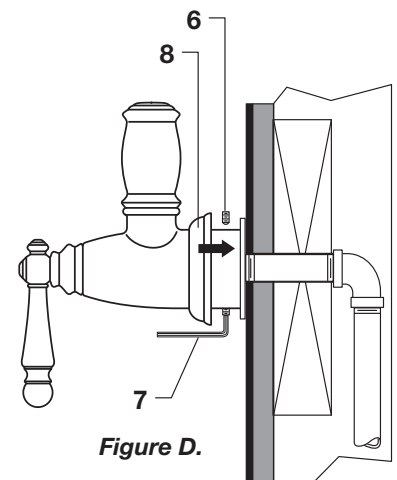
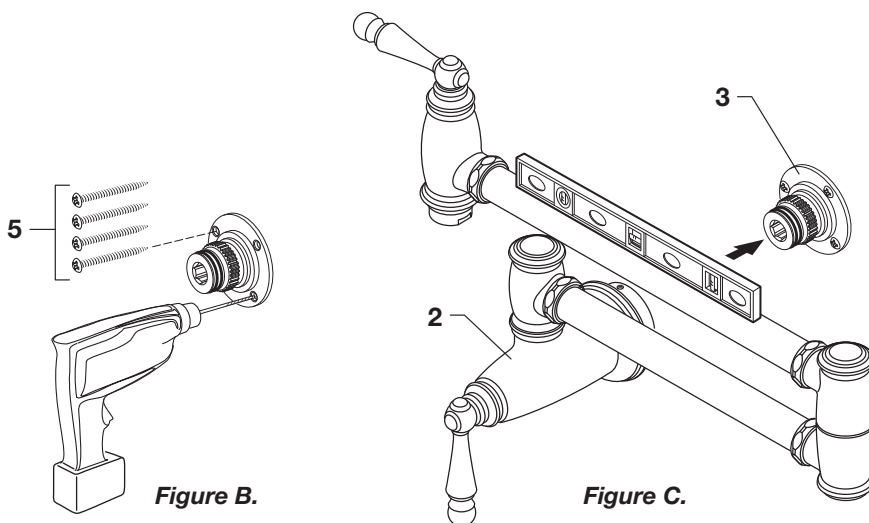
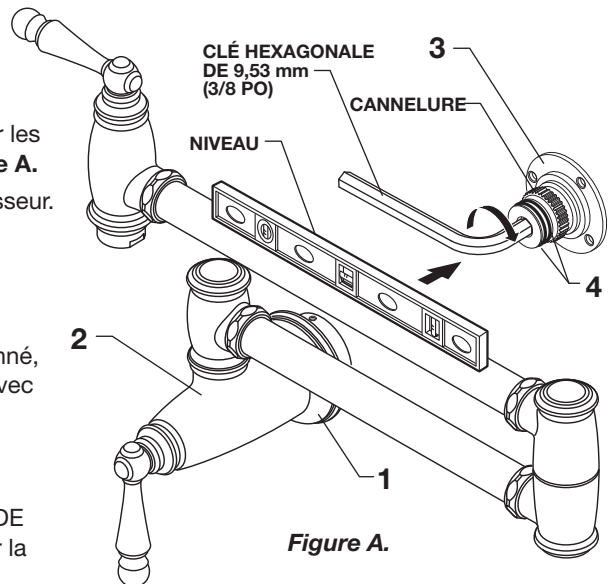
3 INSTALLER L'ADAPTATEUR DE MONTAGE DU ROBINET

- Appliquer du ruban d'étanchéité sur les filetages du raccord fileté d'alimentation. **Figure A.**
- Desserrer les deux VIS DE RÉGLAGE (1) et tirer l'ADAPTATEUR DE MONTAGE (2) hors de l'arrière du ROBINET REMPLISSEUR (3). **Figure B.**
- Visser l'ADAPTATEUR DE MONTAGE (2) sur le raccord fileté d'alimentation jusqu'à ce qu'il soit serré contre le mur fini. Utiliser une clé hexagonale de 9,53 mm (3/8 po). **Figure C.**



4 INSTALLER LE ROBINET REMPLISSEUR

- Installer la ROSACE (1) sur le corps du robinet remplisseur. Aligner le ROBINET REMPLISSEUR (2) et l'installer sur la cannelure de l'ADAPTATEUR DE MONTAGE (3). Attention de ne pas endommager les JOINTS TORIQUES (4) sur l'ADAPTATEUR DE MONTAGE (3). **Figure A.**
- Utiliser un niveau tel qu'illustré pour aider à aligner le robinet remplisseur. Remarque : Si le robinet remplisseur ne peut pas être mis à niveau, retirez le robinet remplisseur de l'adaptateur de montage. Avec la clé hexagonale de 9,53 mm (3/8 po), faire tourner l'adaptateur de montage jusqu'à l'obtention d'une position à niveau. **Figure A.**
- Lorsque l'ADAPTATEUR DE MONTAGE (3) est correctement positionné, percer quatre avant-trous. Fixer l'ADAPTATEUR DE MONTAGE (3) avec les quatre VIS DE MONTAGE (5) fournies. **Figure B.**
- Réinstaller le ROBINET REMPLISSEUR (2) sur l'ADAPTATEUR DE MONTAGE (3), vérifier le niveau. **Figure C.**
- Si le ROBINET REMPLISSEUR (2) est à niveau, serrer les deux VIS DE RÉGLAGE (6) avec la petite CLÉ HEXAGONALE (7) fournie. Pousser la ROSACE (1) à niveau contre le mur fini. **Figure D.**
- Ouvrir l'alimentation en eau. Vérifier l'étanchéité et le bon fonctionnement.



DXV

Robinet remplisseur traditionnel

NUMÉRO DE MODÈLE

D35402900

Remplacer le «YYY» par le code de fini approprié

CHROME POLI	100
NICKEL BROSSÉ	144
ACIER ULTRA	355

